

Ventouris®

Sanitary & Plumbing

Μπάνιο – Κουζίνα
Επαγγελματικός εξοπλισμός



Ευρετήριο

Είδη	σελ. 4
Επικοινωνία	σελ. 7
Ιστορικό	σελ. 8
Όροι Συνεργασίας	σελ. 9
Κατεργασία PVD	σελ. 10
Είδη φινιρίσματος	σελ. 11
Μπαταρίες Μπάνιου	σελ. 13
Αξεσουάρ Μπάνιου Ανοξειδωτα	σελ. 99
Μπαταρίες Νεροχύτη	σελ. 117
Συστήματα Ντους	σελ. 155
Καζανάκια WC	σελ. 213
Κανάλια Σιφόνια Βαλβίδες	σελ. 235
Επαγγελματικός Εξοπλισμός	σελ. 275
Επεξεργασία Νερού	σελ. 329
Κάνουλες Διακόπτες	σελ. 351
Σημειώσεις	σελ. 365

Μπαταρίες Μπάνιου
σελ. 13



Pixel New
σελ. 15



Cox Grip
σελ. 19



Morgana
σελ. 23



Duomo
σελ. 27



DaxR-DaxRS
σελ. 31



Domus
σελ. 37



Cox
σελ. 41



Nove
σελ. 49



Arena
σελ. 53



Atacama
σελ. 57



Smart
σελ. 61



Smart Medical
σελ. 61



OVO
σελ. 65



Pinocchio
σελ. 69



2T
σελ. 73



Jolly - Creta
σελ. 77



Αξεσουάρ
σελ. 81



Garage
σελ. 85



Liberty
σελ. 89



Arno
σελ. 93



Ines
σελ. 97



Schulte
σελ. 98

Αξεσουάρ Μπάνιου
Ανοξείδωτα
σελ. 99



Αξεσουάρ Inox
σελ. 100



Λαβές Inox
σελ. 103



Χαρτοδοχεία Πιγκάλ
σελ. 107



Καλύμματα
σελ. 114

Μπαταρίες Νεροχύτη
σελ.117



Sink
σελ. 119



Sink High
σελ. 123



Sink Plus
σελ. 131



Inox Sink
σελ. 135



Retro Sink
σελ. 139



Wall Sink
σελ. 143



Sink Special
σελ. 147



Επαγγελματικές
σελ. 151

Συστήματα Ντους
σελ. 155



Μπαταρίες
σελ. 157



Εντοιχισμένα
σελ. 167



Βέργες
σελ. 171



Τηλέφωνα
σελ. 175



Μπιντέ
σελ. 179



Κώδωνες
σελ. 187



Πλαϊνά ντους
σελ. 194



Εκροές
σελ. 195



Παροχές Στηρίγματα
σελ. 197



Σπιράλ
σελ. 201



Φίλτρα
σελ. 203



Ανταλλακτικά
σελ. 209

Καζανάκια WC
σελ. 213



Εξωτερικά
σελ. 215



Εντοιχισμένα
σελ. 222



Μηχανισμοί
σελ. 227



Παρελκόμενα
σελ. 232

**Κανάλια Σιφόνια
Βαλβίδες**
σελ. 235



Evimetal
σελ. 238



Bathline
σελ. 243



**Βαλβίδες
Ντουζιέρας**
σελ. 246



**Βαλβίδες
Μπανιέρας**
σελ. 247



Σιφόνια Νιπτήρα
σελ. 251



Βαλβίδες Νιπτήρα
σελ. 256



Σιφόνια Νεροχύτη
σελ. 260



**Βαλβίδες
Νεροχύτη**
σελ. 261



Σιφόνια Διάφορα
σελ. 263



Αξεσουάρ Βαλβίδων
σελ. 267



Σκαράκια Δαπέδου
σελ. 273

**Επαγγελματικός
Εξοπλισμός**
σελ. 275



Με Φωτοκύτταρο
σελ. 277



Ντουζιέρας
σελ. 285



Νιπτήρα
σελ. 293



WC - Ουρητήρια
σελ. 299



Ποδοβαλβίδες
σελ. 305



Ρουξούνια
σελ. 310



Νιπτήρες Inox
σελ. 313



Πισίνα
σελ. 317



Dispenser
σελ. 321



Βιομηχανία
σελ. 325

Άλλα
σελ. 329



Φίλτρα Νερού
σελ. 331



Κάνουλες Διακόπτες
σελ. 351



Σπιράλ Σύνδεσης
σελ. 361



+30 2105764637 / 8 / 9

Τηλεφωνικό κέντρο 8 γραμμών



sales@ventouris-sa.gr



Λασσάνη 10 Περιστέρι Τ.Κ. 12132 Αθήνα



Ιστορικό

Κατασκευή καζανακίων WC υψηλής πίεσεως
μάρκας ALFA®.

1959

Μεταφορά σε νέες ιδιόκτητες
εγκαταστάσεις 1.200m² στην Αθήνα.

1975

Πρώτες εισαγωγές σε υδραυλικά είδη και είδη
υγιεινής.

1979

Ανάπτυξη του δικτύου πωλήσεων και στη
Βόρεια Ελλάδα, με κέντρο διανομής στη
Θεσσαλονίκη.

1981

Κατασκευή δύο νέων κτηρίων για επέκταση των
εμπορικών δραστηριοτήτων, διαθέτοντας πλέον
περισσότερα από 5.000m² στεγασμένους
ιδιόκτητους χώρους.

1988-9

Εξαγορά και εκσυγχρονισμός βιοτεχνίας
κατασκευής στηριγμάτων για σωλήνες.

1998

Σήμερα, η εταιρία εκπροσωπεί περισσότερους από 40 αναγνωρισμένους οίκους του εξωτερικού και περίπου 30 Έλληνες κατασκευαστές, επεκτείνοντας συνεχώς τη γκάμα της σε νέους τομείς, με ολοκληρωμένες και εξειδικευμένες επιλογές.

Όροι Συνεργασίας

- Ο παρών τιμοκατάλογος ακυρώνει κάθε προηγούμενο.
- Οι τιμές του τιμοκαταλόγου είναι τιμές χονδρικής πώλησης και δεν περιέχουν ΦΠΑ.
- Η ελάχιστη καθαρή αξία παραγγελίας είναι 200 Ευρώ.
- Η παράδοση των εμπορευμάτων γίνεται στις αποθήκες μας ή σε πρακτορεία μεταφορών.
- Τα εμπορεύματα ταξιδεύουν με ευθύνη και έξοδα του αγοραστή.
- Εάν εντός 8 ημερών από την παραλαβή των εμπορευμάτων, ο αγοραστής δεν υποβάλει έγγραφη σχετική δήλωση, αποδέχεται την ποιότητα, ποσότητα και τιμή των εμπορευμάτων.
- Επιστροφές δεν γίνονται δεκτές μετά την πάροδο 30 ημερών από την έκδοση του τιμολογίου και χωρίς προηγούμενη γραπτή έγκριση της εταιρίας.
- Είδη με κατεστραμμένη συσκευασία, ή εκτός συσκευασίας δεν γίνονται δεκτά.
- Σε περίπτωση αποδοχής επιστροφής προϊόντων, για την οποία δεν φέρει ευθύνη η εταιρία, ο αγοραστής επιβαρύνεται με έξοδα μεταφοράς και διαχείρισης.
- Τα τιμολόγια εξοφλούνται μόνο με απόδειξη που εκδίδει η εταιρία.
- Τα εμπορεύματα παραμένουν στην κυριότητα της εταιρίας, μέχρι την ολική εξόφληση του αντίστοιχου τιμολογίου.
- Η εταιρία διατηρεί το δικαίωμα αλλαγής των τιμών, γι' αυτό συνίσταται να ζητάτε επιβεβαίωση των τιμών.
- Τυχόν διαφορές επιλύονται στα Δικαστήρια Αθηνών.

Συνεργαζόμενες Τράπεζες

ALPHA BANK: 347002002005666

Swift: CRVAGRAA iban:GR3001403470347002002005666

ΠΕΙΡΑΙΩΣ BANK: 5046000571219

Swift: PIRBGRAA iban:GR8801720460005046000571219

ΕΘΝΙΚΗ: 53800204785

Swift: ETHNGRAA iban:GR5301105380000053800204785

Κατεργασία PVD



Πρόκειται για μια ειδική επεξεργασία εξωτερικού φινιρίσματος της μπαταρίας, κατά την οποία, σε θάλαμο κενού αέρος διοχετεύεται νιτρίδιο Τιτανίου, Ζιρκονίου ή Χρωμίου, το οποίο με ειδική διαδικασία διαμορφώνει την εξωτερική επιφάνεια στο τελικό της χρώμα.

Δεν είναι μια απλή εξωτερική κάλυψη του μετάλλου αλλά, αλλαγή του φυσικού χρώματος του μετάλλου, προσδίδοντας του επίσης – πέραν της αισθητικής τελειότητας – ιδιότητες που συναντάμε μόνο στα ανοξείδωτα ατσάλια.

Οι μπαταρίες οι οποίες έχουν υποστεί επεξεργασία PVD διατηρούν αναλλοίωτο το φινιρίσμά τους για όσα χρόνια τις χρησιμοποιούμε.

Συνοπτική περιγραφή της διαδικασίας:

1. Τα εξαρτήματα τα οποία θα χρησιμοποιηθούν στην παραγωγή κλείνονται και καθαρίζονται σε αεροστεγή θάλαμο με πίεση από 5mbar έως 10mbar.
2. Στο εσωτερικό του θαλάμου, παράγονται αναθυμιάσεις τιτανίου ζιρκονίου ή χρωμίου, βοηθώντας την επίστρωση.
3. Οι αναθυμιάσεις απλώνονται στον θάλαμο και συμπυκνώνονται βαθιά μέσα στα υποστρώματα των εξαρτημάτων.
4. Η συμπύκνωση αναπτύσσεται παρουσία των αερίων διαδικασίας (αργόν, άζωτο, και μεθάνιο), που εισάγονται στο θάλαμο με ελεγχόμενο τρόπο. Προστιθέμενες στη συμπύκνωση, αυτές οι χημικές διαδικασίες σχηματίζουν τις ενώσεις που είναι διαφορετικές από τις αρχικές.

Μέσω της διαδικασίας επιτυγχάνετε εναπόθεση μέχρι και 99 διαφορετικών στρωμάτων.

TiN (Νιτρίδιο Τιτανίου)

ZrN(Νιτρίδιο Ζιρκονίου)

CrN(Νιτρίδιο Χρωμίου)

Αυτές οι επικαλύψεις επιτρέπουν την απόκτηση χρώματος χρυσού, χρώμα χάλυβα, μαύρο και ανθρακί.


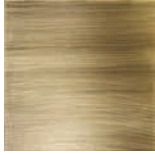

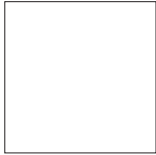


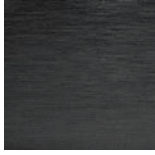





ΠΛΕΟΝΕΚΤΗΜΑΤΑ

Με την επιλογή της κατεργασίας PVD, έχουμε ένα προϊόν πιο ανθεκτικό στη διάβρωση, καλή αντοχή σε κρούση και τριβή χωρίς την ανάγκη για προστατευτικά φινιρίσματα.

Αυτός ο τύπος PVD, σε σύγκριση με τις συμβατικές διαδικασίες επίστρωσης, είναι πολύ πιο φιλικός προς το περιβάλλον, ενώ μας επιτρέπει να έχουμε ένα ευρύ φάσμα φινιρισμάτων.



Είδη φινιρίσματος

Γαλβανικά	 <p>CR Χρώμιο Chrome</p>	 <p>F3 Bronze Aged brass</p>	 <p>QL Χαλκός Aged brass</p>
Βαφές	 <p>BY Λευκό ματ Matt white</p>	 <p>YO Μαύρο ματ Matt black</p>	
PVD	 <p>PW PVD Νίκελ αντική PVD Aged nickel</p>	 <p>PZ PVD Μαύρο βουρτσισμένο PVD Brushed black</p>	 <p>OP PVD Χρυσό γυαλιστερό PVD Glossy gold</p>
	 <p>PR PVD Ροζ χρυσό PVD Glossy pink gold</p>	 <p>PY PVD Black gun</p>	 <p>PJ PVD Χρυσό βουρτσισμένο PVD Brushed gold</p>
Inox	 <p>A1 Inox βουρτσισμένο Brushed inox</p>		



μπαταρίες μπάνιου

Σειρά / Προϊόντα	Σελίδα
Pixel	15
Cox Grip	19
Morgana	23
Duomo	27
DaxR-DaxRS	31
Domus	37
Cox	41
Nove	49
Arena	53
Atacama	57
Smart - Smart Medical	61
OVO	65
Pinocchio	69
2T	73
Jolly – Creta	77
Αξεσουάρ μπάνιου Paini	81
Garage	85
Liberty	89
Arno	93
Ines	97
Schulte	98



Pixel New



Χρωμέ (CR)
Νιπτήρα με βαλβίδα Clicker
Προβολή 123mm - Ύψος 240mm

14271



Χρωμέ (CR)
Νιπτήρα με βαλβίδα Clicker
Προβολή 148mm - Ύψος 395mm

14272



Χρωμέ (CR)
Νιπτήρα με A/B
Προβολή 124mm - Ύψος 239mm

14273



Χρωμέ (CR)
Νιπτήρα εντοιχισμένη χωρίς A/B
Εκροή 190mm

14274



Χρωμέ (CR)
Νιπτήρα εντοιχισμένη χωρίς A/B
Εκροή 190mm

14275



Χρωμέ (CR) 14270
Λουτρού με τηλεφωνο σπιδράλ & στήριγμα



Χρωμέ (CR) 14276
Μπιντέ με βαλβίδα Clicker
Προβολή 111mm - Ύψος 165mm



Χρωμέ (CR) 14277
Αναμείκτης εντοιχισμένος 2 εξόδων με εναλλάκτη
εντοιχισμένο και εξωτερικό μέρος



Χρωμέ (CR) 14278
Αναμείκτης εντοιχισμένος 1 εξόδου
εντοιχισμένο και εξωτερικό μέρος



Χρωμέ (CR) 14279
Διακόπτης εντοιχισμένος 1/2" 2 τεμαχίων



Cox Grip



Χρωμέ (CR) 20621
Μαύρο Βουρτσισμένο (PZ) 20631
Νιπτήρα χωρίς A/B
Προβολή 138mm - Ύψος 176mm



133,20€

Χρωμέ (CR) 20623
Μαύρο Βουρτσισμένο (PZ) 20633
Νιπτήρα εντοιχισμένη χωρίς A/B
Εκροή 199mm

Χρωμέ (CR) 20622
Μαύρο Βουρτσισμένο (PZ) 20632
Νιπτήρα χωρίς A/B
Προβολή 168mm - Ύψος 337mm



Χρωμέ (CR) 20620
Μαύρο Βουρτσισμένο (PZ) 20630
Λουτρού θερμοστατική με τηλεφωνο σπινάκι & στήριγμα



Χρωμέ (CR) 20624
Μαύρο Βουρτσισμένο (PZ) 20634
Ντουζιέρας θερμοστατική (μόνο σώμα)

PZ: Μαύρο Βουρτσισμένο PVD



Χρωμέ (CR) 20625

Μαύρο Βουρτσισμένο (PZ) 20635

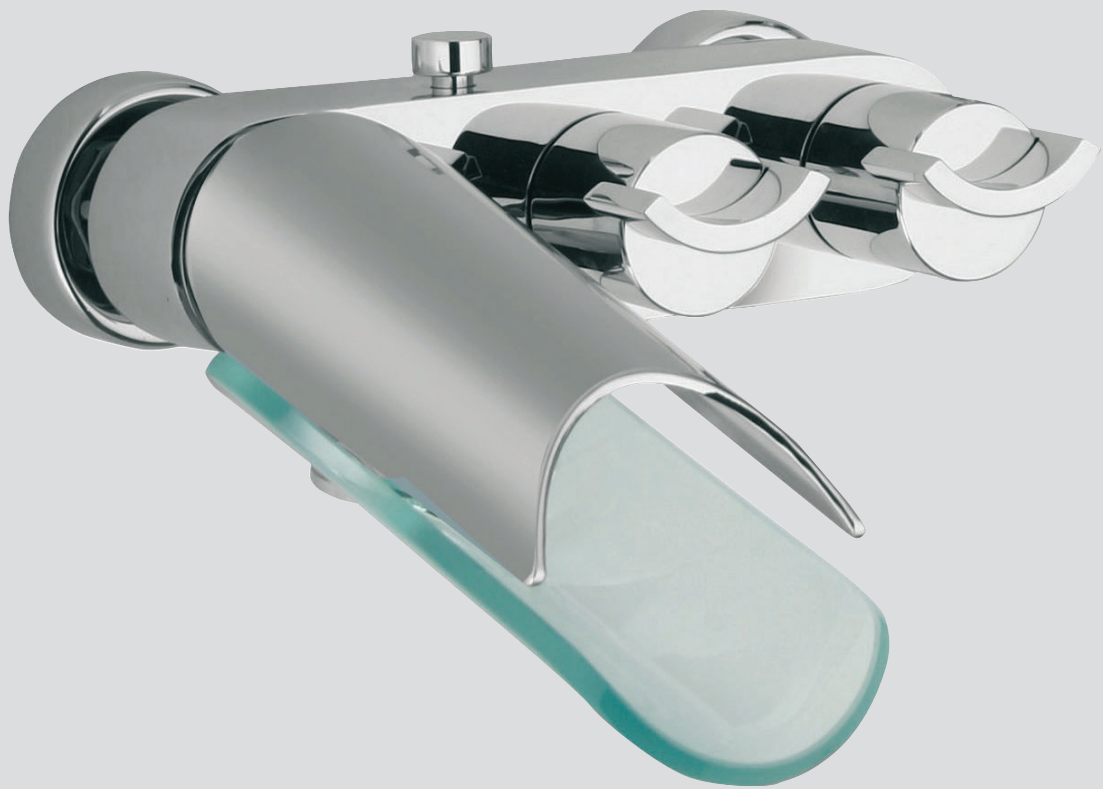
Εξωτερικό και Εσωτερικό μέρος εντοιχισμένου
αναμείκτη - 2 εξόδων με εναλλάκτη - Ροζέτα Φ150

Χρωμέ (CR) 20626

Μαύρο Βουρτσισμένο (PZ) 20636

Εξωτερικό και Εσωτερικό μέρος εντοιχισμένου
αναμείκτη - 1 έξοδος - Ροζέτα Φ96





Morgana



Χρωμέ (CR-CR) 14641
Χρωμέ Γυαλί (CR-VR) 14651
Χρωμέ Wenge (CR-LZ) 14661
 Νιπτήρα με A/B
 Προβολή 162mm – Ύψος 177mm



Χρωμέ (CR-CR) 14640
Χρωμέ Γυαλί (CR-VR) 14650
Χρωμέ Wenge (CR-LZ) 14660
 Λουτρού με τηλεφωνο σπιράλ & στήριγμα



Χρωμέ (CR-CR) 14644
Χρωμέ Γυαλί (CR-VR) 14654
Χρωμέ Wenge (CR-LZ) 14664
 Νιπτήρα χωρίς A/B
 Προβολή 189mm – Ύψος 352mm



Χρωμέ (CR-CR) 14653
Χρωμέ Γυαλί (CR-VR) 14652
 Πλήρες σετ ντουζιέρας 2 εξόδων





Duomo



Χρωμέ (CR) 20671
Bronze (F3) 14775
Χρυσό γυαλιστερό (OP) 20681
Νιπτήρα με A/B
Προβολή 158mm - Ύψος 211mm



Χρωμέ (CR) 20672
Bronze (F3) 14776
Χρυσό γυαλιστερό (OP) 20682
Νιπτήρα με A/B
Προβολή 168mm - Ύψος 242mm



Χρωμέ (CR) 20673
Bronze (F3) 14777
Χρυσό γυαλιστερό (OP) 20683
Νιπτήρα με βαλβίδα Clicker
Προβολή 158mm - Ύψος 351mm



Χρωμέ (CR) 20674
Bronze (F3) 14778
Χρυσό γυαλιστερό (OP) 20684
Μπιντέ με A/B
Προβολή 113mm - Ύψος 211mm



Χρωμέ (CR) 20670
Bronze (F3) 14774
Χρυσό γυαλιστερό (OP) 20680
Λουτρού με τηλεφωνο σπιράλ & στήριγμα

OP: Χρυσό γυαλιστερό PVD



Χρωμέ (CR) 14771
Bronze (F3) 14779
Χρυσό γυαλιστερό (OP) 206
Αναμείκτης εντοιχισμένος, 2 εξόδων με εναλλάκτη
(εντοιχισμένο και εξωτερικό μέρος)



Χρωμέ (CR) 14770
Bronze (F3) 14769
Χρυσό γυαλιστερό (OP) 20686
Αναμείκτης εντοιχισμένος, 1 εξόδου
(εντοιχισμένο και εξωτερικό μέρος)



Χρωμέ (CR) 14676
Χρυσό γυαλιστερό (OP) 20687

Εξωτερικό μέρος για θερμοστατικό αναμείκτη
εντοιχισμένο, 2 εξόδων με εναλλάκτη



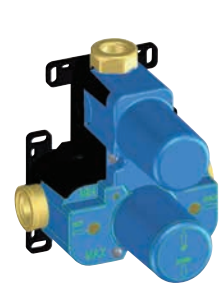
Waterbox 14512

Εντοιχισμένο μέρος για αναμείκτη θερμοστατικό
2 εξόδων με εναλλάκτη



Χρωμέ (CR) 14677
Χρυσό γυαλιστερό (OP) 20688

Εξωτερικό μέρος για θερμοστατικό αναμείκτη
εντοιχισμένο, 1 έξοδος



Waterbox 14511

Εντοιχισμένο μέρος για αναμείκτη θερμοστατικό
1 έξοδος



DaxR DaxRS



Χρωμέ (CR) 14598
Μαύρο Ματ (YO) 14422
Μαύρο Βουρτσιασμένο (PZ) 20762
Νίκελ Αντικέ (PW) 20782
 Νιπτήρα με A/B
 Προβολή 140mm - Ύψος 160mm



Χρωμέ (CR) 14604
Μαύρο Ματ (YO) 20795
Μαύρο Βουρτσιασμένο (PZ) 20766
Νίκελ Αντικέ (PW) 14611
 Νιπτήρα με A/B
 Προβολή 155mm - Ύψος 300mm



Χρωμέ (CR) 14603
Μαύρο Ματ (YO) 14416
Μαύρο Βουρτσιασμένο (PZ) 20761
Νίκελ Αντικέ (PW) 20781
 Νιπτήρα με A/B
 Προβολή 106mm - Ύψος 141mm



Χρωμέ (CR) 14612
 Νιπτήρα καταρράκτης με A/B
 Προβολή 107mm - Ύψος 156mm



Χρωμέ (CR) 14609
Μαύρο Ματ (YO) 14417
Μαύρο Βουρτσιασμένο (PZ) 20763
Νίκελ Αντικέ (PW) 20783
 Νιπτήρα χωρίς A/B
 Προβολή 140mm - Ύψος 230mm

PZ: Μαύρο βουρτσιασμένο PVD / **PW:** Νίκελ Αντικέ PVD



Χρωμέ (CR) 14615
Μαύρο Ματ (YO) 14419
Μαύρο Βουρτσισμένο (PZ) 20765
Νίκελ Αντικέ (PW) 20785
 Νηπιήρα εντοιχισμένη χωρίς A/B
 Εκροή 190mm



Χρωμέ (CR) 14675
Μαύρο Ματ (YO) 20794
Μαύρο Βουρτσισμένο (PZ) 20764
Νίκελ Αντικέ (PW) 20784
 Νηπιήρα εντοιχισμένη χωρίς A/B
 Εκροή 190mm



Χρωμέ (CR) 14605
Μαύρο Ματ (YO) 20796
Μαύρο Βουρτσισμένο (PZ) 20767
Νίκελ Αντικέ (PW) 20787
 Μπιντέ με A/B
 Προβολή 100mm – Ύψος 128mm



Χρωμέ (CR) 14601
Μαύρο Ματ (YO) 14415
Μαύρο Βουρτσισμένο (PZ) 20760
Νίκελ Αντικέ (PW) 20780
 Λουτρού με τηλεφωνο σπιράλ & στήριγμα



Χρωμέ (CR) 14602
Μαύρο Ματ (YO) 20793
Μαύρο Βουρτσισμένο (PZ) 20771
Νίκελ Αντικέ (PW) 14610 51 Λουτρού θερμοστατική με
 τηλεφωνο σπιράλ & στήριγμα



Χρωμέ (CR) 14634
Μαύρο Ματ (YO) 20797
Μαύρο Βουρτσισμένο (PZ) 20768
Νίκελ Αντικέ (PW) 20788
 Ντουζιέρα (μόνο σώμα)



Χρωμέ (CR) 14617
Μαύρο Ματ (YO) 14420
Μαύρο Βουρτσισμένο (PZ) 20769
Νίκελ Αντικέ (PW) 20789

Εξωτερικό μέρος για αναμείκτ η εντοιχισμένο, 2 εξόδων με εναλλάκτη



Χρωμέ (CR) 14440
Μαύρο Ματ (YO) 14441
Μαύρο Βουρτσισμένο (PZ) 14443
Νίκελ Αντικέ (PW) 14444

Εντοιχισμένο μέρος για αναμείκτ η 2 εξόδων με εναλλάκτη



Χρωμέ (CR) 20800
Μαύρο Ματ (YO) 20801
 Πλήρες σετ ντουζιέρας 2 εξόδων



Χρωμέ (CR) 14616
Μαύρο Ματ (YO) 14421
Μαύρο Βουρτσισμένο (PZ) 20770
Νίκελ Αντικέ (PW) 20790

Αναμείκτ ης εντοιχισμένος 1 εξόδου εντοιχισμένο και εξωτερικό μέρος



Χρωμέ (CR) 14637
 Ντουζιέρας θερμοστατική (μόνο σώμα)



Χρωμέ (CR) 14638
 Ντουζιέρας θερμοστατική 2 εξόδων με εναλλάκτη (μόνο σώμα)



 **Χρωμέ (CR)** 14631
Μαύρο Ματ (YO) 20798
Νίκελ Αντικέ (PW) 20791

Εξωτερικό μέρος για θερμοστατικό αναμείκτη εντοιχισμένο - 2 εξόδων με εναλλάκτη

↓ ↑



 **Waterbox** 14512

Εντοιχισμένο μέρος για αναμείκτη 2 εξόδων με εναλλάκτη



 **Χρωμέ (CR)** 14630
Μαύρο Ματ (YO) 20799
Νίκελ Αντικέ (PW) 20792

Εξωτερικό μέρος για θερμοστατικό αναμείκτη εντοιχισμένο - 1 έξοδος

↓ ↑



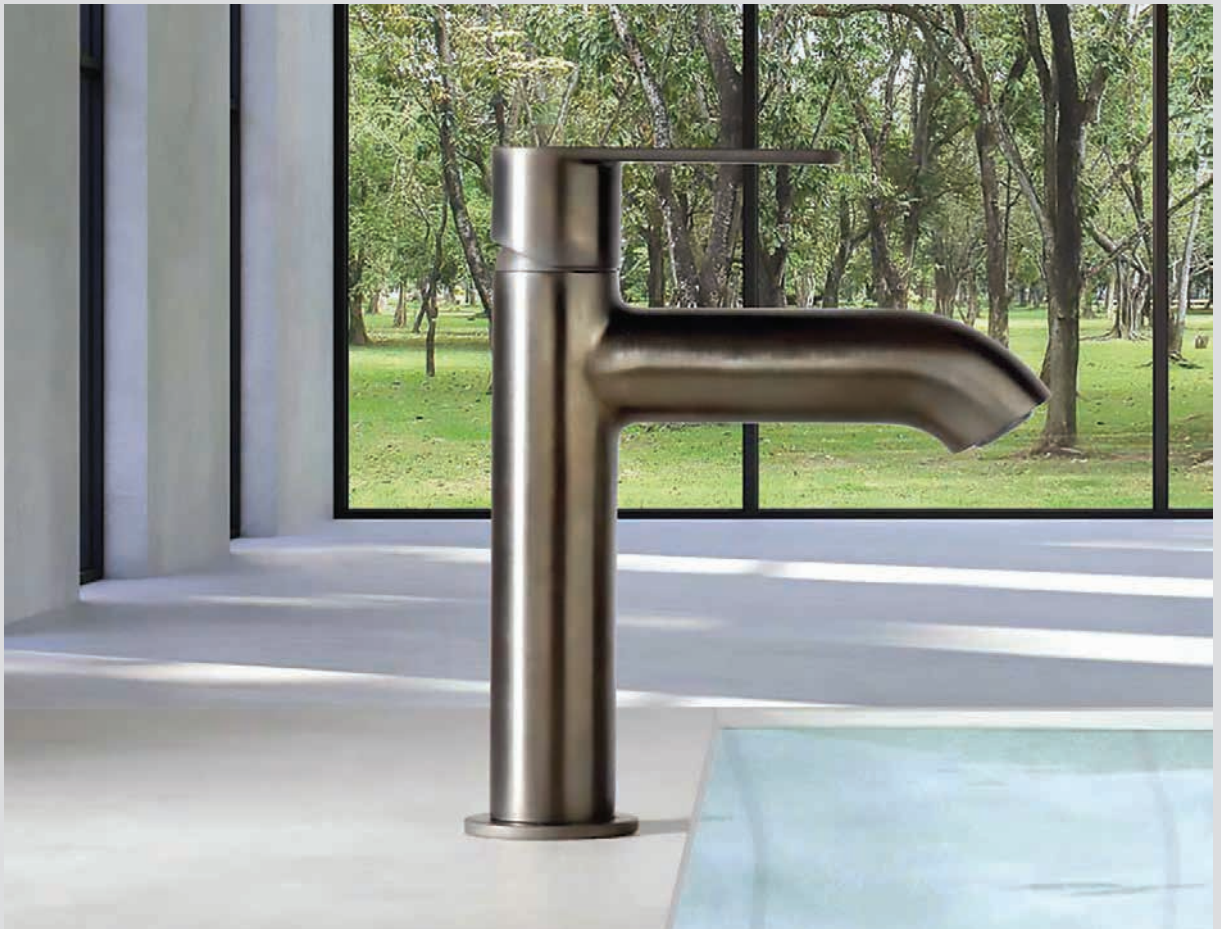
 **Waterbox** 14511

Εντοιχισμένο μέρος για αναμείκτη 1 έξοδος



Χρωμέ (CR) 14543 2 εξοδ.
Χρωμέ (CR) 14544 3 εξοδ.
Εναλλάκτες εντοιχισμένοι 2 & 3 εξόδων

PZ: Μαύρο βουρτσασμένο PVD / PW: Νίκελ Αντικέ PVD



Domus



Χρωμέ (CR) 20581
Βουρτσισμένο Χρυσό (PJ) 20591
Black Gun (PY) 20601
Νιπτήρα χωρίς A/B
Προβολή 154mm – Ύψος 188mm



Χρωμέ (CR) 20583
Βουρτσισμένο Χρυσό (PJ) 20593
Black Gun (PY) 20603
Νιπτήρα εντοιχισμένη χωρίς A/B
Εκροή 199mm



Χρωμέ (CR) 20582
Βουρτσισμένο Χρυσό (PJ) 20592
Black Gun (PY) 20602
Νιπτήρα χωρίς A/B
Προβολή 175mm – Ύψος 302mm



Χρωμέ (CR) 20580
Βουρτσισμένο Χρυσό (PJ) 20590
Black Gun (PY) 20600
Λουτρού με τηλεφωνο σπιράλ & στήριγμα





Cox



Χρωμέ (CR) 14521
Μαύρο Ματ (YO) 14941
Μαύρο Βουρτσαρισμένο (PZ) 20700
Νίκελ Αντικέ (PW) 20730
 Νιπτήρα με A/B
 Προβολή 138mm - Ύψος 163mm



Χρωμέ (CR) 14535
Μαύρο Ματ (YO) 14960
Μαύρο Βουρτσαρισμένο (PZ) 20701
Νίκελ Αντικέ (PW) 20731
 Νιπτήρα με A/B
 Προβολή 169mm - Ύψος 266mm



Χρωμέ (CR) 14741
Μαύρο Ματ (YO) 14961
Μαύρο Βουρτσαρισμένο (PZ) 20702
Νίκελ Αντικέ (PW) 20732
 Νιπτήρα με A/B
 Προβολή 168mm - Ύψος 163mm



Χρωμέ (CR) 14523
Μαύρο Ματ (YO) 14962
Μαύρο Βουρτσαρισμένο (PZ) 20703
Νίκελ Αντικέ (PW) 20733
 Νιπτήρα με A/B
 Προβολή 170mm - Ύψος 326mm



Χρωμέ (CR) 14742
Μαύρο Ματ (YO) 14942
Μαύρο Βουρτσαρισμένο (PZ) 20704
Νίκελ Αντικέ (PW) 20734
 Νιπτήρα χωρίς A/B, κορμός Φ42
 Προβολή 168mm - Ύψος 323mm

PZ: Μαύρο βουρτσαρισμένο PVD / PW: Νίκελ Αντικέ PVD



Χρωμέ (CR) 14531
Μαύρο Ματ (YO) 14944
Μαύρο Βουρτσιασμένο (PZ) 20705
Νίκελ Αντικέ (PW) 20735
Νιπτήρα εντοιχισμένη χωρίς A/B
Εκροή 199mm



Χρωμέ (CR) 14743
Μαύρο Ματ (YO) 14963
Μαύρο Βουρτσιασμένο (PZ) 20706
Νίκελ Αντικέ (PW) 20736
Νιπτήρα εντοιχισμένη χωρίς A/B
Εκροή 190-215mm



Χρωμέ (CR) 14746
Μαύρο Ματ (YO) 14964
Μαύρο Βουρτσιασμένο (PZ) 20707
Νίκελ Αντικέ (PW) 20737
Νιπτήρα εντοιχισμένη χωρίς A/B
Εκροή 199mm



Χρωμέ (CR) 14550
Μαύρο Ματ (YO) 14551
Νίκελ Αντικέ (PW) 14555
Νιπτήρα Slim Line με A/B Clicker, κορμός Φ32
Προβολή 154mm - Ύψος 300mm



Χρωμέ (CR) 14105
Νιπτήρα θερμοστατική με A/B
Προβολή 169mm - Ύψος 270mm



Χρωμέ (CR) 14522
Μαύρο Ματ (YO) 14971
Μαύρο Βουρτσιασμένο (PZ) 20708
Νίκελ Αντικέ (PW) 20738
Μπιντέ με A/B
Προβολή 112mm - Ύψος 163mm

PZ: Μαύρο βουρτσιασμένο PVD / PW: Νίκελ Αντικέ PVD



Χρωμέ (CR) 14520
Μαύρο Ματ (YO) 14940
Μαύρο Βουρτσαρισμένο (PZ) 20710
Νίκελ Αντικέ (PW) 20740
 Λουτρού με τηλέφωνο σπιράλ & στήριγμα



Χρωμέ (CR) 14547
Μαύρο Ματ (YO) 14967
Μαύρο Βουρτσαρισμένο (PZ) 20709
Νίκελ Αντικέ (PW) 20739
Χρωμέ (CR) (μόνο σώμα) 14104
 Λουτρού θερμοστατική με τηλέφωνο σπιράλ & στήριγμα



Χρωμέ (CR) 14533
Μαύρο Ματ (YO) 14968
Μαύρο Βουρτσαρισμένο (PZ) 20711
Νίκελ Αντικέ (PW) 20741
 Ντουζιέρας (μόνο σώμα)



Χρωμέ (CR) 14501
Μαύρο Ματ (YO) 14969
Μαύρο Βουρτσαρισμένο (PZ) 20712
Νίκελ Αντικέ (PW) 20742
 Ντουζιέρας θερμοστατική (μόνο σώμα)



Χρωμέ (CR) 14534
 Ντουζιέρας θερμοστατική 2 εξόδων με εναλλάκτη (μόνο σώμα)



Χρωμέ (CR) 14548
 Λουτρού πάγκου 5 οπών



Χρωμέ (CR) 14686
Λουτρού δαπέδου με ντους χειρός
Ύψος 1092mm - Προβολή 305mm



Χρωμέ (CR) 14687
Εκροή δαπέδου
Ύψος 905mm - Προβολή 309mm



Χρωμέ (CR) 14685
***Χρωμέ (CR)** *14688
Σύστημα ντους δαπέδου - Κολώνα Φ42 - Κώδωνας Φ200
Προβολή 350mm - Ύψος 2180mm
*με θερμοστατικό μηχανισμό





Χρωμέ (CR) 14537
Μαύρο Ματ (YO) 14945
Μαύρο Βουρτσισμένο (PZ) 20713
Νίκελ Αντικέ (PW) 20743

Εξωτερικό μέρος για αναμείκτη εντοιχισμένο
2 εξόδων με εναλλάκτη



Χρωμέ (CR) 14440
Μαύρο Ματ (YO) 14441
Μαύρο Βουρτσισμένο (PZ) 14443
Νίκελ Αντικέ (PW) 14444

Εντοιχισμένο μέρος για αναμείκτη 2 εξόδων
με εναλλάκτη



Χρωμέ (CR) 20748
Μαύρο Ματ (YO) 14970

Πλήρες σετ ντουζιέρας 2 εξόδων



Χρωμέ (CR) 14536
Μαύρο Ματ (YO) 14946
Μαύρο Βουρτσισμένο (PZ) 20714
Νίκελ Αντικέ (PW) 20744

Αναμείκτης εντοιχισμένος 1 εξόδου, εντοιχισμένο
και εξωτερικό μέρος



Χρωμέ (CR) 14540

Εξωτερικό και Εσωτερικό μέρος εντοιχισμένου αναμείκτη,
2 εξόδων με εναλλάκτη Push-Click

PZ: Μαύρο βουρτσισμένο PVD / **PW:** Νίκελ Αντικέ PVD



Χρωμέ (CR)	14633
Μαύρο Ματ (Y0)	14972
Μαύρο Βουρτσιασμένο (PZ)	20715
Νίκελ Αντικέ (PW)	20745

Εξωτερικό μέρος για θερμοστατικό αναμείκτη εντοιχισμένο, 2 εξόδων με εναλλάκτη



Waterbox 14512

Εντοιχισμένο μέρος για αναμείκτη θερμοστατικό 2 εξόδων με εναλλάκτη



Χρωμέ (CR)	14632
Μαύρο Ματ (Y0)	14973
Μαύρο Βουρτσιασμένο (PZ)	20716
Νίκελ Αντικέ (PW)	20746

Εξωτερικό μέρος για θερμοστατικό αναμείκτη εντοιχισμένο, 1 έξοδο



Waterbox 14511

Εντοιχισμένο μέρος για αναμείκτη θερμοστατικό 1 έξοδος



Χρωμέ (CR)	14541	2 εξοδ.
Χρωμέ (CR)	14538	3 εξοδ.
Χρωμέ (CR)	14542	5 εξοδ.
Μαύρο Ματ (Y0)	14947	3 εξοδ.

Εναλλάκτες εντοιχισμένοι 2, 3 και 5 εξόδων



Χρωμέ (CR) 20747
Διακόπτης εντοιχισμένος 1/2



Nove



Χρωμέ (CR) 20551
Μαύρο Ματ (ΥΟ) 20561
Νιπτήρα με A/B
Προβολή 107mm – Ύψος 125mm



Χρωμέ (CR) 20553
Μαύρο Ματ (ΥΟ) 20563
Νιπτήρα χωρίς A/B
Προβολή 171mm – Ύψος 282mm



Χρωμέ (CR) 20552
Μαύρο Ματ (ΥΟ) 20562
Νιπτήρα με Βαλβίδα Clicker
Προβολή 135mm – Ύψος 150mm



Χρωμέ (CR) 20554
Μαύρο Ματ (ΥΟ) 20564
Νιπτήρα χωρίς A/B
Προβολή 199mm



Χρωμέ (CR) 20555
Μαύρο Ματ (ΥΟ) 20565
Μπιντέ με A/B
Προβολή 112mm – Ύψος 123mm



Χρωμέ (CR) 20550
Μαύρο Ματ (ΥΟ) 20560
Λουτρού με τηλέφωνο σπιδράλ & στήριγμα



Χρωμέ (CR) 20556
Μαύρο Ματ (ΥΟ) 20566
Ντουζιέρας (μόνο σώμα)



Χρωμέ (CR) 20558
Μαύρο Ματ (ΥΟ) 20568
Εξωτερικό μέρος για αναμείκτη εντοιχισμένο,
2 εξόδων με εναλλάκτη



Χρωμέ (CR) 20557
Μαύρο Ματ (ΥΟ) 20567
Αναμείκτης εντοιχισμένος 1 εξόδου
εντοιχισμένο και εξωτερικό μέρος



Χρωμέ (CR) 14440
Μαύρο Ματ (ΥΟ) 14441
Εντοιχισμένο μέρος για αναμείκτη
2 εξόδων με εναλλάκτη



Χρωμέ (CR) 14541 2 εξοδ.
Χρωμέ (CR) 14538 3 εξοδ.
Χρωμέ (CR) 14542 5 εξοδ.
Μαύρο Ματ (ΥΟ) 14947 3 εξοδ.
Εναλλάκτες εντοιχισμένοι 2,3 και 5 εξόδων



Arena



Χρωμέ (CR) 14701
Λευκό Ματ (BY) 15021
Νιπτήρα με A/B
Προβολή 116mm – Ύψος 150mm



Χρωμέ (CR) 14717
Λευκό Ματ (BY) 15022
Νιπτήρα χωρίς A/B
Προβολή 186mm – Ύψος 310mm



Χρωμέ (CR) 14702
Λευκό Ματ (BY) 15023
Νιπτήρα με A/B
Προβολή 186mm – Ύψος 150mm



Χρωμέ (CR) 14716
Λευκό Ματ (BY) 15024
Νιπτήρα εντοιχισμένη χωρίς A/B
Εκροή 199mm



Χρωμέ (CR) 14705
Ντουζιέρας (μόνο σώμα)
Προβολή 129mm



Χρωμέ (CR) 14700
Λευκό Ματ (BY) 15020
Λουτρού με τηλεφώνω σπιράλ & στήριγμα



Χρωμέ (CR) 14715
Λουτρού θερμοστατική (μόνο σώμα)



Χρωμέ (CR) 14711
Λευκό Ματ (BY) 15025
Εξωτερικό μέρος για αναμείκτη εντοιχισμένο,
2 εξόδων με εναλλάκτη



Χρωμέ (CR) 14440
Λευκό Ματ (BY) 14442
Εντοιχισμένο μέρος για αναμείκτη
2 εξόδων με εναλλάκτη



Χρωμέ (CR) 14710
Λευκό Ματ (BY) 15026
Αναμείκτης εντοιχισμένος 1 εξόδου
εντοιχισμένο και εξωτερικό μέρος



Χρωμέ (CR) 14538 3 εξοδ.
Λευκό Ματ (BY) 15027 3 εξοδ.
Εναλλάκτης εντοιχισμένος 3 εξόδων



Χρωμέ (CR)

14678

Εξωτερικό μέρος για θερμοστατικό αναμείκτη εντοιχισμένο, 2 εξόδων με εναλλάκτη



Waterbox

14512

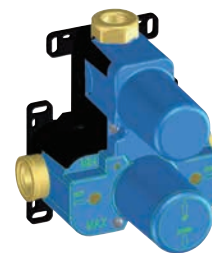
Εντοιχισμένο μέρος για αναμείκτη θερμοστατικό 2 εξόδων με εναλλάκτη



Χρωμέ (CR)

14679

Εξωτερικό μέρος για θερμοστατικό αναμείκτη εντοιχισμένο, 1 έξοδο



Waterbox

14511

Εντοιχισμένο μέρος για αναμείκτη θερμοστατικό 1 έξοδος



Atacama



Χρωμέ (CR) 14781
Νιπτήρα με βαλβίδα Clicker
Προβολή 120mm - Ύψος 136mm



Χρωμέ (CR) 14780
Λουτρού με τηλεφωνο σπιράλ & στήριγμα



Χρωμέ (CR) 14783
Νιπτήρα εντοιχισμένη χωρίς A/B
Εκροή 199mm



Smart – Smart Medical



Χρωμέ (CR) 14761
Νιπτήρα με A/B, με εξοικονόμηση ενέργειας
Προβολή 103mm - Ύψος 131mm



Χρωμέ (CR) 14762
Μπιντέ με A/B, με εξοικονόμηση ενέργειας
Προβολή 115mm - Ύψος 131mm



Χρωμέ (CR) 14731



Χρωμέ (CR) 14760
Λουτρού με τηλεφωνο σπιράλ & στήριγμα



Χρωμέ (CR) 14730
Λουτρού Medical με τηλεφωνο σπιράλ & στήριγμα



Χρωμέ (CR) 14732
Ντους Medical με τηλεφωνο σπιράλ & στήριγμα



Χρωμέ (CR) 14763
Ντουζιέρας (μόνο σώμα)



Χρωμέ (CR) 14767
Εξωτερικό μέρος για αναμείκτη εντοιχισμένο,
2 εξόδων με εναλλάκτη



Χρωμέ (CR) 14766
Αναμείκτης εντοιχισμένος 1 εξόδου
εντοιχισμένο και εξωτερικό μέρος



Χρωμέ (CR) 14440
Εντοιχισμένο μέρος για αναμείκτη 2 εξόδων με εναλλάκτη



SMART με μηχανισμό "G35 Εξοικονόμησης Ενέργειας"

Ο μηχανισμός "G35 Εξοικονόμησης Ενέργειας" περιλαμβάνει μία νέα τεχνολογία (εναλλακτική των κλασικών μηχανισμών 35mm), η οποία επιτρέπει την υδροδότηση μόνο του κρύου νερού, όταν η λαβή είναι στο κέντρο της μπαταρίας

Με αυτό επιτυγχάνουμε:

- Εξοικονόμηση ζεστού νερού
- Εξοικονόμηση χρημάτων
- Σεβασμό στο περιβάλλον



Ovo



Χρωμέ (CR) 20651
Νιπτήρα με A/B
Προβολή 110mm - Ύψος 162mm



Χρωμέ (CR) 20652
Νιπτήρα με A/B
Προβολή 169mm - Ύψος 309mm



Χρωμέ (CR) 20653
Νιπτήρα εντοιχισμένη χωρίς A/B
Προβολή 199mm



Χρωμέ (CR) 14295
Νιπτήρα με βαλβίδα Clicker
Προβολή 103mm - Ύψος 296mm



Χρωμέ (CR) 14294
Νιπτήρα καταρράκτης με A/B
Προβολή 103mm - Ύψος 156mm



Χρωμέ (CR)
Ντουζιέρας (μόνο σώμα)

20654



Χρωμέ (CR)
Λουτρού με τηλεφωνο σπιράλ & στήριγμα

20650



Χρωμέ (CR)
Εξωτερικό μέρος για αναμείκτη εντοιχισμένο,
2 εξόδων με εναλλάκτη

20655



Χρωμέ (CR)
Αναμείκτης εντοιχισμένος 1 έξοδος
εντοιχισμένο και εξωτερικό μέρος

20656



Χρωμέ (CR) 14440
Εντοιχισμένο μέρος για αναμείκτη - 2 εξόδων με εναλλάκτη



Pinocchio

IL PINOCCHIO



Πρόσωπο βαφή ροζ 16615
 Πρόσωπο βαφή ξύλο 16616
 Νιπτήρα αναμεικτική
 Εξ' ολοκλήρου ορειχάλκινη - Με κρυφό φίλτρο



Διάθεση μέχρι
 εξάντλησης
 των αποθεμάτων



Πρόσωπο βαφή ροζ 16612
 Πρόσωπο βαφή ξύλο 16613
 Νιπτήρα αναμεικτική αυτοκλειόμενη
 Εξ' ολοκλήρου ορειχάλκινη - Χρόνος λειτουργίας 8-12sec
 Με κρυφό φίλτρο

Κίτρινο - Πράσινο 16614
 Θήκη για οδοντόβουρτσες Grillo
 Εξ' ολοκλήρου ορειχάλκινη - Βαμμένη με μη τοξικά
 χρώματα





2T



Χρωμέ (CR) 14507
Νιπτήρα θερμοστατική με A/B
Προβολή 129mm - Ύψος 184mm



Χρωμέ (CR) 14502
Λουτρού θερμοστατική με τηλεφωνο σπινάλ & στήριγμα



Χρωμέ (CR) 14505
Λουτρού θερμοστατική (μόνο σώμα)



Χρωμέ (CR) 14506
Ντουζιέρας θερμοστατική (μόνο σώμα)



Χρωμέ (CR) 14509
Εντοιχισμένο και Εξωτερικό μέρος θερμοστατικό
εντοιχισμένο - 1 έξοδος



Jolly



Χρωμέ (CR) 14051
Νιπτήρα με A/B
Προβολή 103mm - Ύψος 118mm



Χρωμέ (CR) 14052
Μπιντέ με A/B
Προβολή 86mm - Ύψος 118mm



Χρωμέ (CR) 14054
Νιπτήρα Medical με A/B
Προβολή 103mm - Προβολή λαβής 180mm - Ύψος 207mm



Χρωμέ (CR) 14050
Λουτρού με τηλεφωνο σπιράλ & στήριγμα



Χρωμέ (CR) 14055
Ντουζιέρας (μόνο σώμα)



Χρωμέ (CR) 14288
Νιπτήρα με A/B
Προβολή 119mm – Ύψος 124mm



Χρωμέ (CR) 14067
Νιπτήρα με ντους και A/B
Προβολή 126mm – Ύψος 145mm



Αξεσουάρ μπάνιου Raini



Χρωμέ (CR) 21720
Μαύρο Βουρτσιασμένο (PZ) 21721
Χρυσό Βουρτσιασμένο (PJ) 21722
Νίκελ Αντικέ (PW) 21723
 Χαρτοθήκη



Χρωμέ (CR) 21725
Μαύρο Βουρτσιασμένο (PZ) 21726
Χρυσό Βουρτσιασμένο (PJ) 21727
Νίκελ Αντικέ (PW) 21728
 Γάντζος



Χρωμέ (CR) 21730
Μαύρο Βουρτσιασμένο (PZ) 21731
Χρυσό Βουρτσιασμένο (PJ) 21732
Νίκελ Αντικέ (PW) 21733
 Πετσετοκρεμάστρα 45cm



Χρωμέ (CR) 21735
Μαύρο Βουρτσιασμένο (PZ) 21736
Χρυσό Βουρτσιασμένο (PJ) 21737
Νίκελ Αντικέ (PW) 21738
 Πετσετοκρεμάστρα 60cm



Χρωμέ (CR) 21740
Μαύρο Βουρτσιασμένο (PZ) 21741
Χρυσό Βουρτσιασμένο (PJ) 21742
Νίκελ Αντικέ (PW) 21743
 Κρίκος Φ152



Χρωμέ (CR) 21745
Μαύρο Βουρτσιασμένο (PZ) 21746
Χρυσό Βουρτσιασμένο (PJ) 21747
Νίκελ Αντικέ (PW) 21748
 Πιγκάλ

Για αξεσουάρ Raini μόνο κατόπιν παραγγελίας



Χρωμέ (CR) 21750
Μαύρο Βουρτσισμένο (PZ) 21751
Χρυσό Βουρτσισμένο (PJ) 21752
Νίκελ Αντικέ (PW) 21753
 Χαρτοθήκη



Χρωμέ (CR) 21755
Μαύρο Βουρτσισμένο (PZ) 21756
Χρυσό Βουρτσισμένο (PJ) 21757
Νίκελ Αντικέ (PW) 21758
 Γάντζος



Χρωμέ (CR) 21760
Μαύρο Βουρτσισμένο (PZ) 21761
Χρυσό Βουρτσισμένο (PJ) 21762
Νίκελ Αντικέ (PW) 21763
 Πετσετοκρεμάστρα 45cm



Χρωμέ (CR) 21765
Μαύρο Βουρτσισμένο (PZ) 21766
Χρυσό Βουρτσισμένο (PJ) 21767
Νίκελ Αντικέ (PW) 21768
 Πετσετοκρεμάστρα 60cm



Χρωμέ (CR) 21770
Μαύρο Βουρτσισμένο (PZ) 21771
Χρυσό Βουρτσισμένο (PJ) 21772
Νίκελ Αντικέ (PW) 21773
 Κρίκος Φ152



Χρωμέ (CR) 21775
Μαύρο Βουρτσισμένο (PZ) 21776
Χρυσό Βουρτσισμένο (PJ) 21777
Νίκελ Αντικέ (PW) 21778
 Πιγκάλ



Garage



Χρωμέ (CR) 20611
Νιπτήρα με βαλβίδα Clicker
Προβολή 169mm – Ύψος 294mm



Χρωμέ (CR) 20612
Νιπτήρα με βαλβίδα Clicker
Προβολή 169mm – Ύψος 207mm



Χρωμέ (CR) 20613
Νιπτήρα εντοιχισμένη χωρίς A/B
Εκροή 190mm



Χρωμέ (CR) 20610
Λουτρού με τηλεφωνο σπιράλ & στήριγμα



Χρωμέ (CR) 20614
Ντουζιέρας (μόνο σώμα)



Χρωμέ (CR) *20615*
Ντουζιέρας θερμοστατική με κώδωνα Φ250
Ύψος 1137mm ρυθμιζόμενο



Liberty



Χρωμέ (CR) 14361
Χρυσό γαλιστερό (OP) 14351
Bronze (F3) 14368
Νιπτήρα με A/B
Προβολή 127mm – Ύψος 123mm



Χρωμέ (CR) 14386
Χρυσό γαλιστερό (OP) 14389
Bronze (F3) 14394
Νιπτήρα με A/B
Προβολή 126mm – Ύψος 212mm



Χρωμέ (CR) 14364
Χρυσό γαλιστερό (OP) 14354
Bronze (F3) 14375
Νιπτήρα 3 οπών με A/B
Προβολή 149mm – Ύψος 235mm



Χρωμέ (CR) 14360
Χρυσό γαλιστερό (OP) 14350
Bronze (F3) 14367
Λουτρού με τηλεφωνο σπιράλ & στήριγμα



Χρωμέ (CR) 14359
Χρυσό γαλιστερό (OP) 14369
Bronze (F3) 14379
Ντουζιέρας με τηλεφωνο σπιράλ & στήριγμα

OP: Χρυσό γαλιστερό PVD



Χρωμέ (CR) 14362
Χρυσό γυαλιστερό (OP) 14352
Bronze (F3) 14376
Μπιντέ με A/B
Προβολή 76mm – Ύψος 95mm



Χρωμέ (CR) 14348
Κάνουλα πάγκου
Προβολή 86mm – Ύψος 104mm



Χρωμέ (CR) 14349
Κάνουλα τοίχου περιστροφική
Προβολή 207mm



Χρωμέ με φίλτρο (CR) 14346
Χρωμέ με ρακόρ (CR) 14347
Κάνουλα
Προβολή 87mm



Χρωμέ (CR) 14343
Διακόπτης εντοιχισμένος 1/2
Ύψος 78mm



Χρωμέ 1/2x1/2 (CR) 14333
Χρωμέ 3/4x1/2 (CR) 14337
Διακόπτης γωνιακός
Προβολή 113mm



Arno



Χρωμέ (CR) 14562
Νιπτήρα χωρίς A/B
Προβολή 126mm - Ύψος 212mm



Χρωμέ (CR) 14561
Νιπτήρα γέφυρα
Προβολή 147mm - Ύψος 269mm



Χρωμέ (CR) 14572
Νιπτήρα πάγκου με εναλλάκτη για ντους
Προβολή 100mm - Ύψος 107mm



Χρωμέ (CR) 14560
Λουτρού με τηλεφωνο σπιράλ & στήριγμα



Χρωμέ (CR) 14580
Λουτρού με τηλεφωνο σπιράλ & στήριγμα



Χρωμέ (CR) 14569
Νεροχύτη πάγκου
Προβολή 180mm – Ύψος 243mm



Χρωμέ (CR) 14564
Νεροχύτη πάγκου
Προβολή 199mm – Ύψος 237mm



Χρωμέ (CR) 14563
Νεροχύτη τοίχου
Προβολή 229mm



Χρωμέ (CR) 14567
Κάνουλα τοίχου περιστροφική
Προβολή 180mm



Χρωμέ (CR) 14565
Κάνουλες μπιντές ζεύγος



Χρωμέ (CR) 14566
Κάνουλα πάγκου
Προβολή 147mm – Ύψος 246mm



Χρωμέ (CR) 14568
Κάνουλα τοίχου
Προβολή 131mm



Χρωμέ (CR) 14570
Κάνουλα τοίχου με ρακόρ
Προβολή 88mm



Χρωμέ (CR) 14010
Κάνουλα πάγκου
Προβολή 90mm



Χρωμέ (CR) 14581
Διακόπτης γωνιακός 1/2 x 1/2
Προβολή 87mm



Χρωμέ (CR) 14573
Διακόπτης εντοιχισμένος 1/2
Ύψος 59mm



Χρωμέ (CR) 20951
Νιπτήρα με αυτόματη βαλβίδα
Προβολή 118mm – Ύψος 110mm



Χρωμέ (CR) 20952
Νεροχύτη τοίχου
Προβολή 200mm



Χρωμέ (CR) 20950
Λουτρού με τηλεφωνο σπιράλ & στήριγμα



Χρωμέ (CR) 20956
Ντουζιέρας με τηλεφωνο σπιράλ & στήριγμα



Χρωμέ (CR) 20954
Νεροχύτη πάγκου
Προβολή 220mm – Ύψος 105mm



Χρωμέ (CR) 20953
Νεροχύτη πάγκου
Προβολή 180mm – Ύψος 250mm



Χρωμέ (CR) 256
Νιπτήρα χωρίς A/B
Προβολή 145mm – Ύψος 200mm



Χρωμέ (CR) 251
Νιπτήρα γέφυρα
Προβολή 145mm – Ύψος 255-295mm



Χρωμέ (CR) 250
Λουτρού με τηλεφωνο σπιράλ & στήριγμα



Χρωμέ (CR) 253
Νεροχύτη τοίχου
Προβολή 255mm



Χρωμέ (CR) 263
Κάνουλα 1/2
Προβολή 160mm



Χρωμέ (CR) 259
Νεροχύτη πάγκου
Προβολή 185mm – Ύψος 285mm



αξεσουάρ μπάνιου

Σειρά / Προϊόντα	Σελίδα
Αξεσουάρ Μπάνιου Ανοξείδωτα	100
Λαβές Μπάνιου Ανοξείδωτες	103
Χαρτοδοχεία Πιγκάλ Ανοξείδωτα	107
Καλύμματα λεκάνης Nikiplast	111
Καλύμματα λεκάνης	114
Διακοσμητικά καλύμματα λεκάνης	115
Στηρίγματα καλυμμάτων	116



Χαρτοθήκη 16024
Χαρτοθήκη ανοξείδωτη χρωμιωμένη AISI 304



Χαρτοθήκη 16025
Χαρτοθήκη με καπάκι, ανοξείδωτη χρωμιωμένη AISI 304



Χαρτοθήκη Διπλή 16026
Χαρτοθήκη διπλή, ανοξείδωτη χρωμιωμένη AISI 304



Πετσετοκρεμάστρα 40cm 16027
Πετσετοκρεμάστρα, ανοξείδωτη χρωμιωμένη AISI 304



Κρίκος 16028
Κρίκος, ανοξείδωτος χρωμιωμένος AISI 304



Άγκιστρο 16029
Άγκιστρο, ανοξείδωτο χρωμιωμένο AISI 304



Σαπυνοθήκη 16063
Σαπυνοθήκη, ανοξείδωτη χρωμιωμένη AISI 304 με κρύσταλλο



Ποτηροθήκη 16064
Ποτηροθήκη, ανοξείδωτη χρωμιωμένη AISI 304, με κρύσταλλο



Εταζέρα

16065

Εταζέρα, ανοξείδωτη χρωμιωμένη AISI 304 με κρύσταλλο



Θήκη για Οδοντόβουρτσες

16048

Θήκη για οδοντόβουρτσες Φ70x11cm, ανοξείδωτη χρωμιωμένη AISI 304



Dispenser πάγκου

16046

Dispenser σαπουνιού πάγκου, Φ70x17cm ανοξείδωτο χρωμιωμένο AISI 304



Dispenser τοίχου

16047

Dispenser σαπουνιού τοίχου, Φ70x17cm ανοξείδωτο χρωμιωμένο AISI 304



Dispenser πάγκου

16060

Dispenser σαπουνιού πάγκου, Φ90x15cm ανοξείδωτο χρωμιωμένο AISI 304



Καθρέπτης Μεγεθυντικός

16049

Καθρέπτης μεγεθυντικός, ανοξείδωτος χρωμιωμένος AISI 304



Σπογγοθήκη 19x19cm

16066

Σπογγοθήκη, ανοξείδωτη χρωμιωμένη AISI 304



Σπογγοθήκη Διπλή 19x19cm

16067

Σπογγοθήκη διπλή, ανοξείδωτη χρωμιωμένη AISI 304



19x27x10cm 200τεμ. 16050
27x35x10cm 400τεμ. 16052

Θήκη χειροπετσετών Ζικ-Ζακ, με κλειδαριά, ανοξείδωτη σσινέ AISI 304



Φ22 x 12cm 16054
Φ27 x 12cm 16053

Θήκη για χαρτί σε ρολό, με κλειδαριά, ανοξείδωτη σσινέ AISI 304



500ml 16043
1000ml 16044

Dispenser με ορειχάλκινη αντλία, ανοξείδωτο σσινέ AISI 304



Φ90 x 21cm 16045

Dispenser ένθετο σε πάγκο, ανοξείδωτο AISI 304



Ραφοπεσετοθήκη 16068

Ραφοπεσετοθήκη, ανοξείδωτη χρωμιωμένη AISI 304



Ραφοπεσετοθήκη 16022

Ραφοπεσετοθήκη, ανοξείδωτη χρωμιωμένη AISI 304



Λαβές Μπάνιου Ανοξειδωτες

Λαβές Μπάνιου Ανοξείδωτες



30cm – Φ25 16030
 40cm – Φ25 16031
 50cm – Φ25 16032
 60cm – Φ25 16033

Λαβή τοίχου Φ25 ανοξείδωτη AISI 304



30cm – Φ32 16010
 40cm – Φ32 16011
 50cm – Φ32 16012
 60cm – Φ32 16013

Λαβή τοίχου Φ32 ανοξείδωτη AISI 304



64cm – Φ25 16034
 50cm – Φ32 16014

Λαβή 45° τοίχου ανοξείδωτη AISI 304



50cm – Φ25 16035

Λαβή 45° τοίχου με σαπυνοθήκη, ανοξείδωτη AISI 304



73cm – Φ32 16002

Λαβή τοίχου ανακλινόμενη, με χαρτοθήκη, ανοξείδωτη AISI 304



73x75cm – Φ32 16003

Λαβή δαπέδου ανακλινόμενη, ανοξείδωτη AISI 304



75x75cm - Φ32 16018
Λαβή τοίχου – δαπέδου Φ32 ανοξείδωτη AISI 304



75x75cm – Φ32 16020
Λαβή τοίχου – δαπέδου Φ32 ανοξείδωτη AISI 304



80x40cm – Φ32 16016
Λαβή τοίχου Φ32 ανοξείδωτη AISI 304



80x40cm – Φ32 16017
Λαβή τοίχου για γωνία Φ32 ανοξείδωτη AISI 304



46x43cm Ξύλινο 16004
43x40cm Πλαστικό 16005
Κάθισμα τοίχου ανακλινόμενο, Φ19 ανοξείδωτο AISI 304



50x70cm 16006
Καθρέπτης ανακλινόμενος, ανοξείδωτος AISI 304



Χαρτοδοχεία Πιγκάλ Ανοξείδωτα



AISI 430 **3 λίτρα Φ21 - 22cm** 1279

AISI 430 **5 λίτρα Φ21 - 26cm** 1276

Χαρτοδοχείο ανοξείδωτο AISI 430



AISI 430 **3 λίτρα Φ17 - 24cm** 16070

AISI 430 **5 λίτρα Φ21 - 22cm** 16071

Χαρτοδοχείο Micro ανοξείδωτο AISI 430



AISI 304 **3 λίτρα Φ21 - 22cm** 16036

AISI 304 **5 λίτρα Φ21 - 26cm** 16037

AISI 304 **8 λίτρα Φ21 - 35cm** 16038

AISI 304 **12 λίτρα Φ25 - 35cm** 16039

Χαρτοδοχείο Soft-Close ανοξείδωτο AISI 304



AISI 430 **5 λίτρα Φ21 - 26cm** 16062

Χαρτοδοχείο ανοξείδωτο Μαύρο, AISI 430



AISI 430 **8 λίτρα Φ21 - 33cm** 16072

Χαρτοδοχείο ανοιχτό, ανοξείδωτο AISI 430



AISI 430 **8 λίτρα Φ21 - 33cm** 16073

Χαρτοδοχείο ανοιχτό με στεφάνι, ανοξείδωτο AISI 430



AISI 430 **Φ25 - 60cm** 16074
Σταχτοδοχείο επιδαπέδιο με κάδο απορριμμάτων
ανοξείδωτο AISI 430



AISI 430 **Φ26 - 60cm** 16075
Σταχτοδοχείο επιδαπέδιο, ανοξείδωτο AISI 430



AISI 430 **Φ80 - 36cm δαπέδου** 16076
AISI 430 **Φ8 - 36cm τοίχου** 16077
Πιγκάλ δαπέδου ή τοίχου, ανοξείδωτο AISI 430



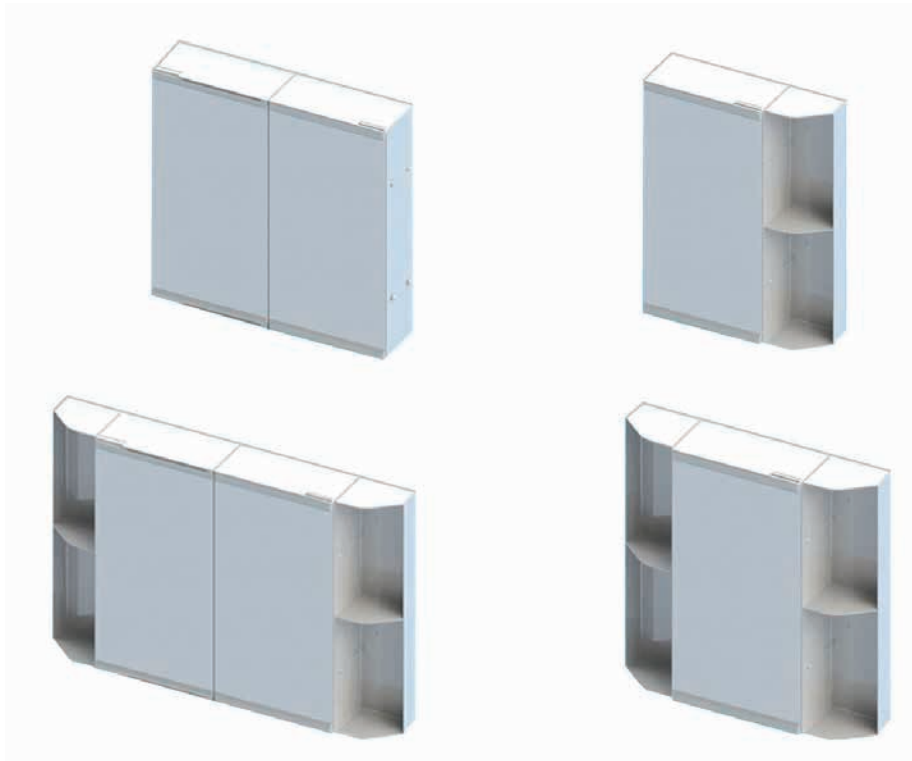
AISI 430 **Φ80 - 36cm** 16061
Πιγκάλ ανοξείδωτο Μαύρο, AISI 430



AISI 304 **Φ85 - 37cm** 16040
Πιγκάλ δαπέδου βαρέως τύπου, ανοξείδωτο AISI 304



AISI 304 **8x8x37cm** 16042
Πιγκάλ δαπέδου βαρέως τύπου, ανοξείδωτο AISI 304



Λευκό 16200

Ερμάριο με καθρέπτη

- Κατασκευασμένο από αντιβακτηριδιακό πλαστικό
- Με δυνατότητα σύνδεσης 1 ή και 2 επιπλέον ερμαρίων
- Με δυνατότητα σύνδεσης πλαινών ραφιών
- Με δυνατότητα επιλογής ανοίγματος του καθρέπτη δεξιά ή αριστερά
- Περιλαμβάνει σετ σύνδεσης ραφιών και ερμαρίων
- Περιλαμβάνει σετ στήριξης σε τοίχο
- Διάσταση: Y550xΠ275xB124mm



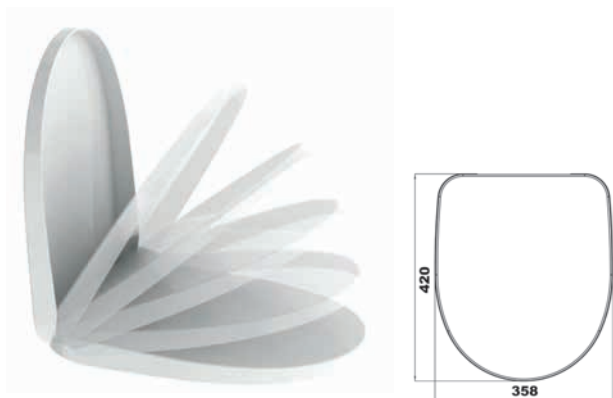
Λευκό 16201

Ράφι πλαινό για ερμάριο

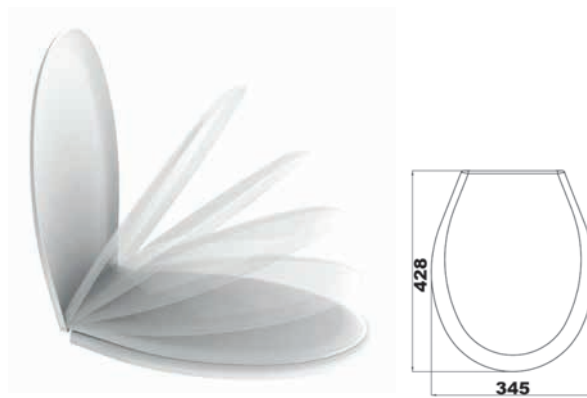
- Κατασκευασμένο από αντιβακτηριδιακό πλαστικό
- Δυνατότητα συνδυασμού 1 η 2 τεμαχίων με το ερμάριο
- Περιλαμβάνει σετ σύνδεσης με το ερμάριο
- Διάσταση: Y550xΠ131xB116mm



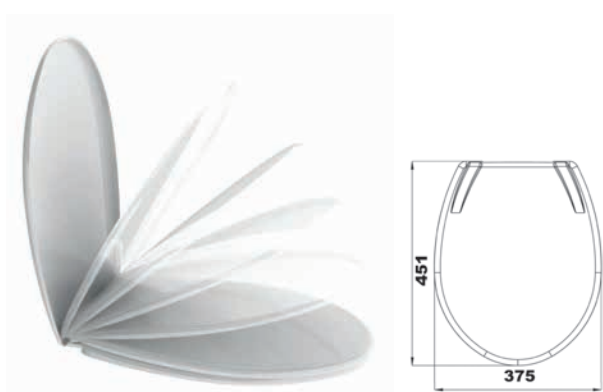
Καλύμματα λεκάνης



Λευκό **Iris** 16470
 Λευκό **Iris Soft-Close** 16471
 Κάλυμμα λεκάνης από PP, 900gr



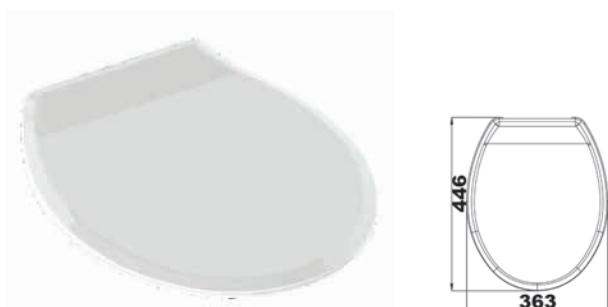
Λευκό **Lilia** 16476
 Λευκό **Lilia Soft-Close** 16477
 Κάλυμμα λεκάνης από PP, 600gr



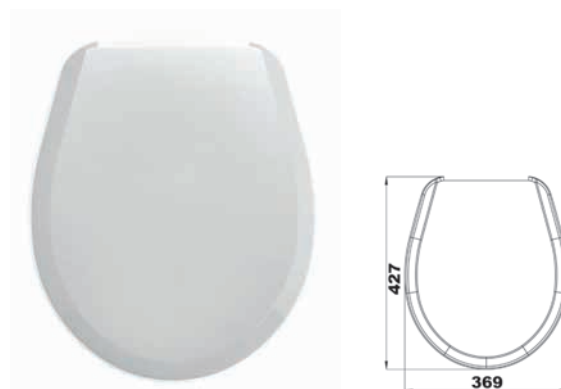
Λευκό **MD** 16472
 Λευκό **MD Soft-Close** 16473
 Κάλυμμα λεκάνης από PP, 900gr



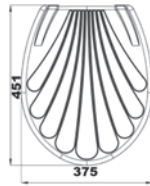
Κρεμ **MD** 16480
 Μπεζ **MD** 16481
 Στελ **MD** 16482
 Πράσινο **MD** 16483
 Κόκκινο **MD** 16484
 Μαύρο **MD** 16485



Λευκό **Lotos** 16478
 Κάλυμμα λεκάνης από PP, 780gr



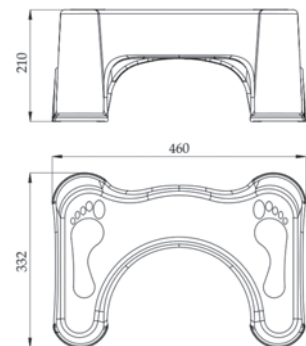
Λευκό **Orchidea** 16474
 Κάλυμμα λεκάνης από PP, 900gr



Λευκό **Dalia** 16475
Κάλυμμα λεκάνης από PP, 800gr



Λευκό **Kid** 16486
Σιελ **Kid** 16487
Ροζ **Kid** 16488
Παιδικό κάθισμα για προσαρμογή σε κάθε κάλυμμα λεκάνης
Διάσταση: 31x30cm



Λευκό **Σκαμπό WC** 16532
Σκαμπό ποδιών προσαρμοζόμενο σε λεκάνη για καλύτερη στάση και θέση ποδιών



Λευκό **Air** 15730
Κάλυμμα λεκάνης από MDF με στήριγμα μεταλλικό
40-42x35,2cm



Λευκό **Alex** 15731
Κάλυμμα λεκάνης από MDF με στήριγμα μεταλλικό
42,3-46,7x37,4cm



Λευκό **D-031** 16375
Κάλυμμα λεκάνης από Thermodure με στήριγμα
μεταλλικό 44,3x36,1cm

Διάθεση μέχρι
εξάντλησης
των αποθεμάτων



Λευκό **Family** 16373
Κάλυμμα λεκάνης διπλό από πολυπροπυλένιο
με στήριγμα πλαστικό 44x38cm



Λευκό **Τύπου Conga** 15732
Κάλυμμα λεκάνης από Thermodure για λεκάνες Conga
με στήριγμα μεταλλικό 43,5x33,7cm



Λευκό **Baby Soft** 15733
Κάλυμμα λεκάνης παιδικό από μαλακό πλαστικό
30x28cm



Διάθεση μέχρι εξάντλησης των αποθεμάτων



Ενδεικτική γκάμα διακοσμητικών καλυμμάτων
Ο κατάλογος των καλυμμάτων διατίθεται μόνο σε ηλεκτρονική μορφή



111-297 *15734*
Μεταλλικά στηρίγματα για ξύλινα καλύμματα – Βίδωμα από επάνω



111-291 *15735*
Μεταλλικά στηρίγματα για ξύλινα καλύμματα



111-293 *15736*
Μεταλλικά στηρίγματα για λεκάνες Conga



111-305 *15737*
Μεταλλικά στηρίγματα για καλύμματα



01274 *16311*
Πλαστικά ρυθμιζόμενα στηρίγματα καλυμμάτων



111-290 *2940*
Πλαστικά ρυθμιζόμενα στηρίγματα καλυμμάτων



00316 *16310*
Πλαστικά στηρίγματα καλυμμάτων



μπαταρίες νεροχύτη

Σειρά / Προϊόντα	Σελίδα
Sink	119
Sink High	123
MC-Creta	130
Sink Plus	131
Inox Sink	135
Retro Sink	139
Wall Sink	143
Sink Special	147
Επαγγελματικές	151



Sink



Χρωμέ (CR) 20839
Le Mans νεροχύτη πάγκου
Προβολή 202mm - Ύψος 176mm



Χρωμέ (CR) 20840
Μαύρο Ματ (YO) 20841
Λευκό Ματ (BY) 20842
Νίκελ Αντικέ (PW) 20844
Dax νεροχύτη πάγκου
Προβολή 196mm - Ύψος 270mm



Χρωμέ (CR) 14528
Μαύρο Ματ (YO) 20816
Λευκό Ματ (BY) 20826
Μαύρο Βουρτσισμένο (PZ) 20836
Νίκελ Αντικέ (PW) 20846
Cox νεροχύτη πάγκου
Προβολή 192mm - Ύψος 177mm



Χρωμέ (CR) 14526
Cox νεροχύτη πάγκου
Προβολή 200mm - Ύψος 264mm



Χρωμέ (CR) 14529
Cox νεροχύτη πάγκου με ντους
Προβολή 181mm - Ύψος 242mm

PW: Νίκελ Αντικέ PVD / PZ: Βουρτσαρισμένο μαύρο PVD



Χρωμέ (CR) 14733
Smart Medical νεροχύτη πάγκου
Προβολή 208mm - Ύψος 252mm



Χρωμέ (CR) 14735
Smart Medical νεροχύτη πάγκου με ντους
Προβολή 180mm - Ύψος 287mm



Χρωμέ (CR) 21707
Miura νεροχύτη πάγκου
Προβολή 211mm - Ύψος 201mm



Χρωμέ (CR) 21708
Miura νεροχύτη πάγκου με ντους
Προβολή 217mm - Ύψος 220mm



Χρωμέ (CR) 20578
Nove νεροχύτη πάγκου
Προβολή 208mm - Ύψος 172mm



Χρωμέ (CR) 20677
Dax νεροχύτη πάγκου
Προβολή 190mm - Ύψος 256mm

Energy saving: με μηχανισμό εξοικονόμησης ζεστού νερού



Χρωμέ (CR) 14706
Arena νεροχύτη πάγκου με ντους
Προβολή 180mm - Ύψος 211mm



Χρωμέ (CR) 14704
Arena νεροχύτη πάγκου
Προβολή 227mm - Ύψος 152mm



Χρωμέ (CR) 14764
Smart νεροχύτη πάγκου
Προβολή 181mm - Ύψος 124mm



Χρωμέ (CR) 14069
Creta νεροχύτη πάγκου με ντους
Προβολή 205mm - Ύψος 161mm



Χρωμέ (CR) 14057
Jolly νεροχύτη πάγκου
Προβολή 182mm - Ύψος 125mm



Χρωμέ (CR) 14048
Jolly νεροχύτη πάγκου
Προβολή 182mm - Ύψος 218mm

Energy saving: με μηχανισμό εξοικονόμησης ζεστού νερού



Sink High



Χρωμέ (CR) 20824
Pixel New νεροχύτη πάγκου
Προβολή 148mm - Ύψος 290mm



Χρωμέ (CR) 20870
Μαύρο Ματ (ΥΟ) 20871
Nove νεροχύτη πάγκου με ντους
Προβολή 223mm - Ύψος 448mm



Χρωμέ (CR) 20872
Μαύρο Ματ (ΥΟ) 20873
Nove νεροχύτη πάγκου με ντους
Προβολή 198mm - Ύψος 454mm



Χρωμέ (CR) 20853
Cucina νεροχύτη πάγκου
Προβολή 200mm - Ύψος 395mm



Χρωμέ (CR) 20854
Cucina νεροχύτη πάγκου με ντους
Προβολή 200mm - Ύψος 395mm



Χρωμέ (CR) 14745
Cox νεροχύτη πάγκου
Προβολή 257mm - Ύψος 304mm



Χρωμέ (CR) 14747
Cox νεροχύτη πάγκου 220V - Με φωτισμό Led
Προβολή 268mm - Ύψος 304mm



Χρωμέ (CR) 14748
Cox νεροχύτη πάγκου
Προβολή 255mm - Ύψος 256mm



Χρωμέ (CR) 14606
Μαύρο Ματ (Y0) 20837
Μαύρο Βουρτσισμένο (PZ) 20838
Νίκελ Αντικέ (PW) 14613
Dax νεροχύτη πάγκου
Προβολή 205mm - Ύψος 360mm



Χρωμέ (CR) 14749
Dax νεροχύτη πάγκου
Προβολή 195mm - Ύψος 379mm



Χρωμέ (CR) 14703
Arena νεροχύτη πάγκου
Προβολή 169mm - Ύψος 369mm



Χρωμέ Γυαλί (CR-VR) 14655
Morgana νεροχύτη πάγκου
Προβολή 189mm - Ύψος 352mm



Χρωμέ (CR) 20817
Sox νεροχύτη πάγκου
Προβολή 389mm - Ύψος 330mm



Χρωμέ (CR) 20850
Cucine νεροχύτη πάγκου
Προβολή 189mm - Ύψος 343mm



Χρωμέ (CR) 21705
Miura νεροχύτη πάγκου
Προβολή 210mm - Ύψος 315mm



Χρωμέ (CR) 21706
Miura νεροχύτη πάγκου
Προβολή 230mm - Ύψος 310mm



Χρωμέ (CR) 14707
Arena νεροχύτη πάγκου με ντους
Προβολή 196mm - Ύψος 443mm



Χρωμέ (CR) 14524
Μαύρο Ματ (YO) 14948
Λευκό Ματ (BY) 15028
Μαύρο Βουρτσισμένο (PZ) 20818
Νίκελ Αντικέ (PW) 20828
Cox νεροχύτη πάγκου
Προβολή 169mm - Ύψος 327mm



Χρωμέ (CR) 14525
Μαύρο Ματ (YO) 20815
Λευκό Ματ (BY) 20825
Μαύρο Βουρτσισμένο (PZ) 20835
Νίκελ Αντικέ (PW) 20845
Cox νεροχύτη πάγκου με ντους
Προβολή 173mm - Ύψος 326mm



Χρωμέ (CR) 20819
Cox νεροχύτη πάγκου
Προβολή 195mm - Ύψος 347mm



Χρωμέ (CR) 20577
Μαύρο Ματ (YO) 20579
Nove νεροχύτη πάγκου με ντους
Προβολή 221mm - Ύψος 294mm



Χρωμέ (CR) 14032
Cox νεροχύτη πάγκου ανακλινόμενη
Προβολή 210mm - Ύψος 320mm



Χρωμέ (CR) 14504
Cox νεροχύτη πάγκου θερμοστατική
Προβολή 169mm - Ύψος 330mm



Χρωμέ (CR) 14400
Cucina νεροχύτη πάγκου με ντους
Προβολή 202mm - Ύψος 320mm



Χρωμέ (CR) 14765
Smart νεροχύτη πάγκου
Προβολή 169mm - Ύψος 308mm



Χρωμέ (CR) 14510
2T νεροχύτη πάγκου θερμοστατική
Προβολή 180mm - Ύψος 237mm



Χρωμέ (CR) 14058
Jolly νεροχύτη πάγκου
Προβολή 199mm - Ύψος 278mm



Χρωμέ (CR)

14047

Jolly νεροχύτη πάγκου
Προβολή 208mm - Ύψος 270mm



Μαύρο
Πορτοκαλί
Λευκό
Μπλε

Κωδικός

20976

20971

20972

20973

Νεροχύτη πάγκου με εύκαμπτη εκροή
MC-Creta



New!



Κόκκινο
Γκρι
Πράσινο
Κίτρινο

Κωδικός

20975

20970

20977

20974

Νεροχύτη πάγκου με εύκαμπτη εκροή
MC-Creta



Sink Plus



Χρωμέ (CR) 20830
Νίκελ Αντικέ (PW) 20831
Dax νεροχύτη πάγκου
Προβολή 180mm - Ύψος 484mm



Χρωμέ (CR) 20814
Cox νεροχύτη πάγκου
Προβολή 180mm - Ύψος 492mm



Χρωμέ (CR) 14744
Cox νεροχύτη πάγκου
Προβολή 184mm - Ύψος 458mm



Χρωμέ (CR) 20575
Μαύρο Ματ (VO) 20576
Novo νεροχύτη πάγκου
Προβολή 253mm - Ύψος 465mm

PW: Νίκελ Αντικέ PVD



Χρωμέ (CR) 14527
Cox νεροχύτη πάγκου
Προβολή 195mm - Ύψος 476mm



Χρωμέ (CR) 21709
Miura νεροχύτη πάγκου
Προβολή 210mm - Ύψος 476mm



Inox Sink



Inox (A1) **21704**
Linea Inox νεροχύτη πάγκου ανοξείδωτη
Προβολή 192mm - Ύψος 180mm



Inox (A1) **21701**
Linea Inox νεροχύτη πάγκου ανοξείδωτη
Προβολή 216mm - Ύψος 275mm



Inox (A1) **21702**
Linea Inox νεροχύτη πάγκου με ντους ανοξείδωτη
Προβολή 180mm - Ύψος 242mm



Inox (A1) **21700**
Linea Inox νεροχύτη πάγκου με ντους ανοξείδωτη
Προβολή 217mm - Ύψος 270mm



Inox (A1) **21703**
Linea Inox νεροχύτη πάγκου ανοξείδωτη
Προβολή 200mm - Ύψος 345mm



Retro Sink



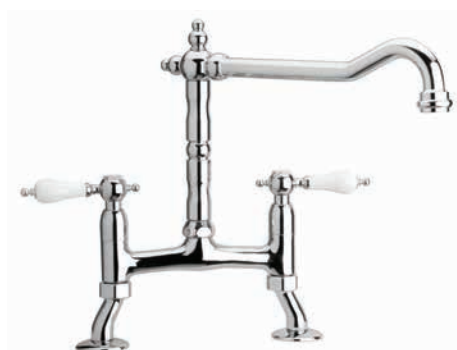
Χρωμέ (CR) 20570
Βronze (F3) 20678
Χρυσό γυαλισμένο (OP) 20679
Δυσκο νεροχύτη πάγκου
Προβολή 250mm - Ύψος 277mm



Χρωμέ (CR) 20855
Μαύρο Βουρτσισμένο (PZ) 20856
Cucina νεροχύτη πάγκου με ντους
Προβολή 220mm - Ύψος 467mm



Χρωμέ (CR) 20616
Μαύρο Βουρτσισμένο (PZ) 20617
Garage νεροχύτη πάγκου
Προβολή 220mm - Ύψος 399mm



Χρωμέ (CR) 20851
Bronze (F3) 20852
Cucina νεροχύτη πάγκου
Προβολή 250mm - Ύψος 272mm



Χρωμέ (CR) 20808
Bronze (F3) 20809
Χρυσό γυαλισμένο (OP) 20810
Liberty νεροχύτη πάγκου
Προβολή 250mm - Ύψος 247mm

PZ: Μαύρο Βουρτσισμένο PVD / OP: Χρυσό γυαλιστερό PVD



Χρωμέ (CR) 20805
Bronze (F3) 20806
Χρυσό γυαλισμένο (OP) 20807
Liberty νεροχύτη πάγκου
 Προβολή 185mm - Ύψος 307mm



Χρωμέ (CR) 14204
Bronze (F3) 14028
Χρυσό γυαλισμένο (OP) 14209
Liberty νεροχύτη πάγκου
 Προβολή 199mm - Ύψος 237mm



Χρωμέ (CR) 14363
Bronze (F3) 14366
Χρυσό γυαλισμένο (OP) 14378
Liberty νεροχύτη τοίχου
 Προβολή 231mm



Wall Sink



Χρωμέ (CR) 20821
Pixel New νεροχύτη τοίχου
Προβολή 240mm



Χρωμέ (CR) 20571
Βronze (F3) 20572
Χρυσό γυαλισμένο (OP) 20573
Duomo νεροχύτη τοίχου
Προβολή 240mm



Χρωμέ (CR) 20812
Gibli νεροχύτη τοίχου
Προβολή 255mm



Χρωμέ (CR) 20820
Cox νεροχύτη τοίχου
Προβολή 240mm



Χρωμέ (CR) 14768
Smart νεροχύτη τοίχου
Προβολή 230mm



Χρωμέ (CR) 14734
Smart Medical νεροχύτη τοίχου
Προβολή 230mm

OP: Χρυσό γυαλιστερό PVD



Χρωμέ (CR) 14053
Jolly νεροχύτη τοίχου
Προβολή 227mm



Χρωμέ (CR) 14049
Jolly νεροχύτη τοίχου
Προβολή 227mm



Χρωμέ (CR) 14363
Bronze (F3) 14366
Χρυσό (OP) 14378
Liberty νεροχύτη τοίχου
Προβολή 231mm



Χρωμέ (CR) 14563
Arno νεροχύτη τοίχου
Προβολή 229mm



Χρωμέ (CR) 20813
Cox Κάνουλα 1 παροχής τοίχου
Προβολή 263 - 488mm



Χρωμέ (CR) 14349
Liberty κάνουλα τοίχου περιστροφική
Προβολή 207mm



Sink Special



Χρωμέ (CR) 14033
ARENA νεροχύτη πάγκου 3 παροχών, για φίλτρο νερού ή δεξαμενή
Προβολή 169mm - Ύψος 362mm



Χρωμέ (CR) 14709
Cox νεροχύτη πάγκου 3 παροχών, για φίλτρο νερού ή δεξαμενή
Προβολή 258mm - Ύψος 293mm



Χρωμέ (CR) 14030
Creta νεροχύτη πάγκου με εναλλάκτη για παροχή σε πλυντήριο
Προβολή 221mm - Ύψος 180mm



Χρωμέ (CR) 14031
Creta νεροχύτη πάγκου 3 παροχών, για φίλτρο νερού ή δεξαμενή
Προβολή 231mm - Ύψος 174mm



Χρωμέ (CR) 14032
Cox νεροχύτη πάγκου ανακλινόμενη
Προβολή 210mm - Ύψος 320mm



Επαγγελματικές



22lt/min Ύψος 96cm 17009
R1008 μπαταρία λάντζας (παροχή ντους 16lt/min)



26lt/min Ύψος 50cm 17468
R1019 μπαταρία λάντζας χαμηλή (παροχή ντους 16lt/min)



16lt/min Ύψος 61cm 16928
800 2678/3 μπαταρία λάντζας με ανοξείδωτο σωλήνα και αποσπώμενο σπιράλ



16lt/min Ύψος 98cm
Στήριγμα σε τοίχο
867 07 μπαταρία λάντζας με ανοξείδωτο σωλήνα και αποσπώμενο σπιράλ



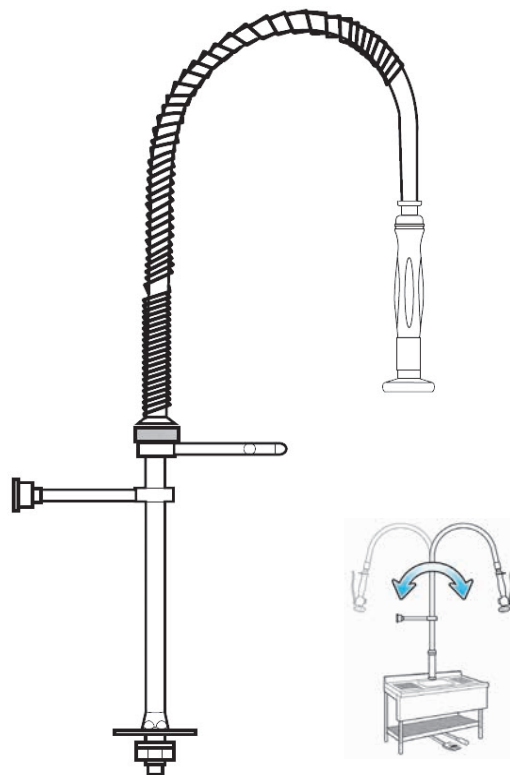
26lt/min Ύψος 114cm 16983
824 06/1 μπαταρία λάντζας (παροχή ντους 16lt/min)



26lt/min Ύψος 120cm 16992
855 05/1 μπαταρία λάντζας (παροχή ντους 16lt/min)



16lt/min Ύψος 110cm 17469
813 15 μπαταρία λάντζας με κεραμικούς μηχανισμούς 90°



16lt/min Ύψος 115cm 16926
800 05/999 σετ ντους πάγκου για συνδυασμό με ποδοβαλβίδα



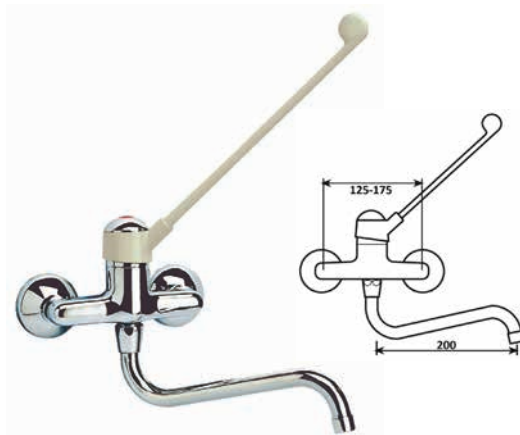
22lt/min **Χρωμέ (CR)** 16918
867 01/8 μπαταρία λάντζας



26lt/min **Χρωμέ (CR)** 16970
855 01 μπαταρία λάντζας



26lt/min **Χρωμέ (CR)** 17002
895 03 μπαταρία λάντζας



26lt/min **Χρωμέ (CR)** 17003
845 08 μπαταρία τοίχου λάντζας

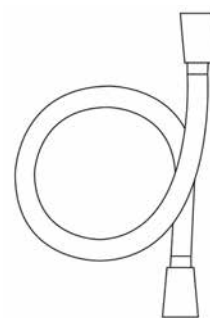


800/1000



800/2000

16lt/min **800/1000** 17010
16lt/min **800/2000** 17011
Τηλέφωνο ντους λάντζας



110cm 17008
150cm 16916
Σπирάλ ανοξείδωτο με γκρι επένδυση και αποστροφή



συστήματα ντους

Σειρά / Προϊόντα	Σελίδα
Shower μπαταρίες	157
Shower Built In εντοιχισμένα	167
Βέργες ντους	171
Τηλέφωνα ντους	176
Μπιντέ συστήματα ντους	179
Κώδωνες ντους	187
Μπράτσα ντους	192
Πλαϊνά ντους	194
Εκροές	195
Παροχές Στηρίγματα	198
Σπιράλ ντους	201
Φίλτρα μπαταριών	203
Ανταλλακτικά μπαταριών	209



Shower



Χρωμέ (CR) 14513

Cox3 Ντουζιέρας θερμοστατική 2 εξόδων

- Μπαταρία θερμοστατική
- Κολόνα Ύψος 119cm Προβολή 35cm
- Κώδωνας 20cm ABS anti-lime
- Τηλέφωνο ντους ABS anti-lime
- Σπιράλ αποστρόφης 175cm PVC ενισχυμένο

Προσθήκη κολόνας 20cm 14549



Χρωμέ (CR) 14518

Cox4 Ντουζιέρας θερμοστατική 2 εξόδων

- Μπαταρία θερμοστατική
- Κολόνα Ύψος 119cm Προβολή 47cm
- Κώδωνας 25cm ABS anti-lime
- Τηλέφωνο ντους 5jet anti-lime ABS
- Σπιράλ αποστρόφης 175cm PVC ενισχυμένο

Προσθήκη κολόνας 20cm 14549



Χρωμέ (CR)

14608

Quadra Ντουζιέρας θερμοστατική 2 εξόδων

- Μπαταρία θερμοστατική
- Κολόνα ρυθμιζόμενη 85-119cm Προβολή 43cm
- Κώδωνας 30x30cm Slim Inox anti-lime
- Τηλέφωνο ντους μεταλλικό anti-lime
- Σπιράλ αποστροφής 175cm PVC ενισχυμένο



Χρωμέ (CR)

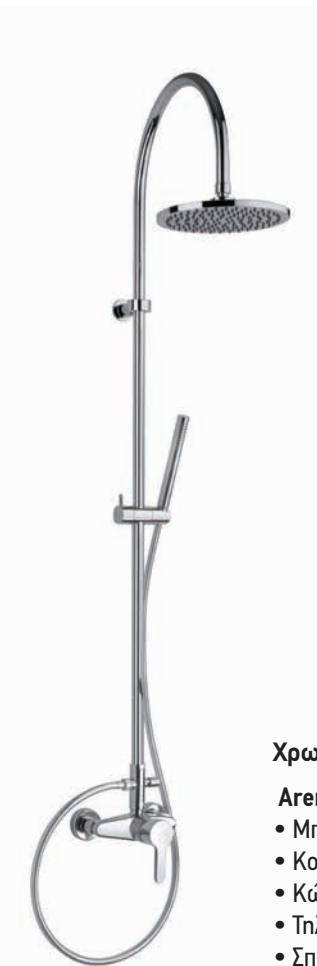
14557

Quadra Eco Ντουζιέρας θερμοστατική 2 εξόδων

- Μπαταρία θερμοστατική
- Κολόνα Ύψος 119cm Προβολή 35cm
- Κώδωνας 25x25cm Slim Inox anti-lime
- Τηλέφωνο ντους μεταλλικό anti-lime
- Σπιράλ αποστροφής 175cm PVC ενισχυμένο



Χρωμέ (CR) 14519
Cox1 Ντουζιέρας θερμοστατική 2 εξόδων
 • Μπαταρία θερμοστατική
 • Κολόνα Ύψος 128cm Προβολή 31cm
 • Κώδωνας 20cm ABS anti-lime
 • Τηλέφωνο ντους ABS anti-lime
 • Σπιράλ αποστροφής 175cm PVC ενισχυμένο
Προσθήκη κολόνας 20cm 14549



Χρωμέ (CR) 14714
Arena Ντουζιέρας 2 εξόδων
 • Μπαταρία
 • Κολόνα Ύψος 136cm Προβολή 31cm
 • Κώδωνας 20cm ABS anti-lime
 • Τηλέφωνο ντους ABS anti-lime
 • Σπιράλ αποστροφής 175cm PVC ενισχυμένο



- Χρωμέ (CR)** 14517
- Cox Ντουζιέρας θερμοστατική 3 εξόδων**
- Μπαταρία θερμοστατική
 - Κολόνα Ύψος 119cm Προβολή 35cm
 - Κώδωνας 25cm Slim Inox anti-lime
 - Τηλέφωνο ντους ABS anti-lime
 - Σπιράλ αποστροφής 175cm PVC ενισχυμένο



- Μαύρο Ματ (VO)** 14516
- Λευκό (BY)** 15050
- Cox Ντουζιέρας θερμοστατική 2 εξόδων**
- Μπαταρία θερμοστατική
 - Κολόνα Ύψος 80-120cm Προβολή 35cm
 - Κώδωνας 20cm ABS anti-lime
 - Τηλέφωνο ντους ABS anti-lime
 - Σπιράλ αποστροφής 175cm PVC ενισχυμένο



Μαύρο Ματ (ΥΟ) 14558

Λευκό (ΒΥ) 14559

Dax Ντουζιέρας θερμοστατική 2 εξόδων

- Μπαταρία θερμοστατική
- Κολόνα Ύψος 80-120cm Προβολή 35cm
- Κώδωνας 20x20cm ABS anti-lime
- Τηλέφωνο ντους ABS anti-lime
- Σπιράλ αποστροφής 175cm PVC ενισχυμένο



Η μπαταρία δεν περιλαμβάνεται



Χρωμέ (CR) 14681

***Χρωμέ** (CR) *14684

RST Κολόνα ντους με εναλλάκτη

- Κολόνα Ύψος 84-124cm Προβολή 35cm
- Κώδωνας 25cm Slim Inox. anti-lime
- Τηλέφωνο ντους ABS anti-lime
- Σπιράλ αποστροφής 175cm PVC ενισχυμένο
- Σπιράλ σύνδεσης
- * Με κώδωνας 24cm ABS και τηλέφωνο 5 ρωών



Η μπαταρία δεν περιλαμβάνεται



Χρωμέ (CR) 14680

*Χρωμέ (CR) *14689

RSQ Κολόνα ντους με εναλλάκτη

- Κολόνα Ύψος 109cm Προβολή 34cm
- Κώδωνας 25x25cm Slim Inox, anti-lime
- Τηλέφωνο ντους μεταλλικό anti-lime
- Σπιράλ αποστροφής 175cm PVC ενισχυμένο
- Σπιράλ σύνδεσης

* Με κώδωνα 20x20cm ABS και τηλέφωνο ABS



Η μπαταρία δεν περιλαμβάνεται



Χρωμέ (CR) 14683

RS Κολόνα ντους με εναλλάκτη

- Κολόνα Ύψος 97cm Προβολή 32cm
- Κώδωνας 24cm ABS, anti-lime
- Τηλέφωνο ντους 3jet ABS anti-lime
- Σπιράλ μεταλλικό 150cm
- Σαπουνοθήκη
- Σπιράλ σύνδεσης



Χρωμέ (CR) 14685

***Χρωμέ** (CR) *14688

Σοx Κολόνα ντους δαπέδου με μπαταρία

- Μπαταρία
- Κολόνα Φ42 Ύψος 218cm Προβολή 35cm
- Κώδωνας 20cm ABS anti-lime
- Τηλέφωνο ντους ABS anti-lime
- Σπιράλ αποστροφής 175cm PVC ενισχυμένο

* Με θερμοστατικό μηχανισμό



Χρωμέ (CR) 22914

- Carbonia** Κολόνα ντους με εναλλάκτη
- Κολόνα Ύψος 102cm Προβολή 26cm
 - Κώδωνας 16cm ABS anti-lime
 - Τηλέφωνο ντους 3jet anti-lime
 - Σπιράλ μεταλλικό 150cm
 - Σπιράλ σύνδεσης

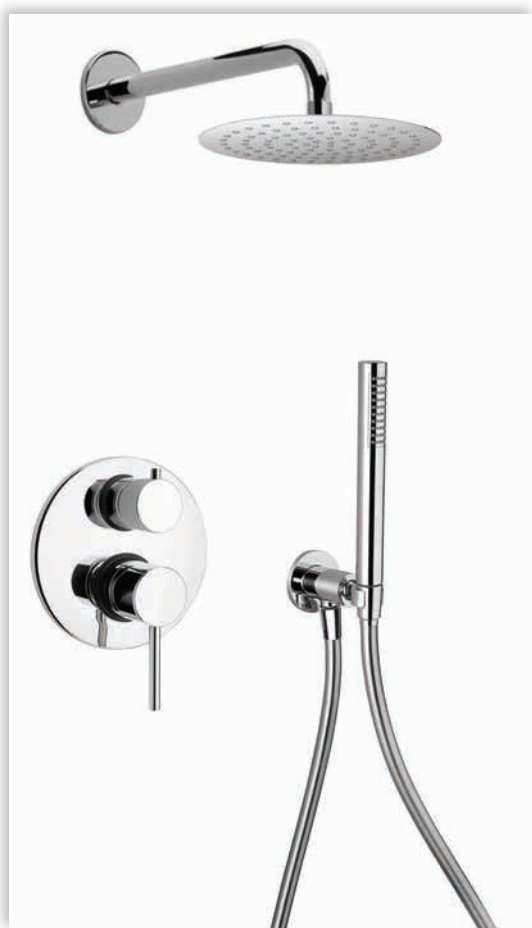


Χρωμέ (CR) 22913

- Temprio** Κολόνα ντους με εναλλάκτη
- Κολόνα Ύψος 102cm Προβολή 26cm
 - Κώδωνας 17,5x17,5cm ABS anti-lime
 - Τηλέφωνο ντους ABS anti-lime
 - Σπιράλ μεταλλικό 150cm
 - Σπιράλ σύνδεσης



Shower Built-In



Χρωμέ (CR) 20748
Μαύρο Ματ (ΥΟ) 14970
Cox Εντοιχισμένο σετ 2 εξόδων

Χρωμέ set

- Ντουζιέρας εντοιχισμένη 2 εξόδων
- Κώδωνας 25cm Inox
- Μπράτσο 30cm
- Τηλέφωνο ντους ορειχάλκινο anti-lime
- Παροχή στήριγμα
- Σπιράλ αποστροφής 150cm PVC ενισχυμένο

Μαύρο Ματ set

- Ντουζιέρας εντοιχισμένη 2 εξόδων
- Κώδωνας 20cm ABS
- Μπράτσο 40cm
- Τηλέφωνο ντους ορειχάλκινο anti-lime
- Παροχή στήριγμα
- Σπιράλ αποστροφής 150cm PVC ενισχυμένο

Χρωμέ (CR) 20800
Μαύρο Ματ (ΥΟ) 20801

Dax Εντοιχισμένο σετ 2 εξόδων

Χρωμέ set

- Ντουζιέρας εντοιχισμένη 2 εξόδων
- Κώδωνας 25x25cm Inox
- Μπράτσο 30cm
- Τηλέφωνο ντους ορειχάλκινο anti-lime
- Παροχή στήριγμα
- Σπιράλ αποστροφής 150cm PVC ενισχυμένο

Μαύρο Ματ set

- Ντουζιέρας εντοιχισμένη 2 εξόδων
- Κώδωνας 20x20cm ABS
- Μπράτσο 40cm
- Τηλέφωνο ντους ορειχάλκινο anti-lime
- Παροχή στήριγμα
- Σπιράλ αποστροφής 150cm PVC ενισχυμένο





Χρωμέ (CR-CR) 14653

Χρωμέ Γυαλί (CR-VR) 14652

Morgana Εντοιχισμένο σετ 2 εξόδων

- Ντουζιέρας εντοιχισμένη 2 εξόδων
- Εκροή ντους καταρράκτης
- Τηλέφωνο ντους anti-lime
- Παροχή στήριγμα
- Σπιράλ 150cm



Shower 3 ways



Shower thermostatic 5 ways



Shower 1 way



Shower thermostatic 2 ways



Shower 2 ways



Βέργες - Τηλέφωνα Ντους



Χρωμέ (CR) 21710
Paini Βέργα Inox 70cm Φ25 - Ντους ABS με 3jet
 - Σπιράλ 150cm PVC - Σαπυνοθήκη



Χρωμέ (CR) 21711
Paini Βέργα Inox 90cm Φ22 - Ντους ABS με 3jet -
 Σπιράλ 175cm PVC ενισχυμένο - Σαπυνοθήκη



Χρωμέ (CR) 21712
Paini Βέργα Inox 71,5cm Φ18 - Ντους ABS με 1jet
 - Σπιράλ 150cm PVC - Σαπυνοθήκη



Χρωμέ (CR) 21713
Paini Βέργα ορειχάλκινη 68,3cm 25x25cm - Ντους
 μεταλλικό με 1jet - Σπιράλ 175cm PVC ενισχυμένο



Χρωμέ (CR) 21714
 Bronze (F3) 21715
 Χρυσό γυαλισμένο (OP) 21716

Ραϊνί Βέργα ορειχάλκινη 58,8cm Φ18 - Ντους μεταλλικό με 1jet - Σπιράλ 150cm



Μαύρο Ματ (VO) 14957
 Ραϊνί Βέργα μεταλλική 70cm Φ25- Ντους μεταλλικό με 1jet - Σπιράλ 150cm PVC ενισχυμένο



Μαύρο Ματ (VO) 14435
 Ραϊνί Βέργα μεταλλική 81cm 16x16 - Ντους μεταλλικό με 1jet - Σπιράλ 150cm PVC ενισχυμένο

OP: Χρυσό γυαλιστερό PVD



Χρωμέ (CR) 22910
Bitti Βέργα Inox 59cm Φ19 - Ντους Φ93 ABS με 5jet
 - Σπιράλ 150cm - Σαπυνοθήκη



Χρωμέ (CR) 22911
Sinnai Βέργα Inox 65cm Φ19 - Ντους Φ93 ABS με 5jet - Σπιράλ 150cm - Σαπυνοθήκη



Χρωμέ (CR) 22912
Aurora Βέργα Inox 60cm Φ25 - Ντους Φ80 ABS με 3jet - Σπιράλ 150cm - Σαπυνοθήκη



Χρωμέ (CR)	18mm	14692
Χρωμέ (CR)	20mm	14693
Χρωμέ (CR)	22mm	14694
Χρωμέ (CR)	24mm	14695
Χρωμέ (CR)	25mm	1196

Στήριγμα ντους ABS για κολόνα



Χρωμέ (CR) 1310
 Κολόνα ντους ανοξείδωτη



Χρωμέ (CR) 1/2 20900
Ραϊνι Στήριγμα με παροχή ορειχάλκινο - Ντους μεταλλικό - Σπιράλ αποστροφής 175cm PVC ενισχυμένο



Μαύρο Ματ (YO) 1/2 20901
Μαύρο Βουρτσισμένο (PZ) 1/2 15058
Νίκελ Αντικέ (PW) 1/2 15059
Ραϊνι Στήριγμα με παροχή ορειχάλκινο - Ντους μεταλλικό - Σπιράλ αποστροφής 150cm PVC ενισχυμένο



Χρωμέ (CR) 1/2 20902
Ραϊνι Στήριγμα με παροχή ορειχάλκινο - Ντους μεταλλικό - Σπιράλ αποστροφής 175cm PVC ενισχυμένο



Μαύρο Ματ (YO) 1/2 20903
Ραϊνι Στήριγμα με παροχή ορειχάλκινο - Ντους μεταλλικό - Σπιράλ αποστροφής 150cm PVC ενισχυμένο



Χρωμέ (CR) 1/2 20904
Ραϊνι Στήριγμα ορειχάλκινο - Ντους μεταλλικό - Σπιράλ αποστροφής 175cm PVC ενισχυμένο



Χρωμέ (CR) 1/2 20905
Ραϊνι Στήριγμα ορειχάλκινο - Ντους μεταλλικό - Σπιράλ αποστροφής 175cm PVC ενισχυμένο



Χρωμέ (CR) 1/2 20906
Paini Στήριγμα ABS - Ντους 85mm ABS 3jet
 - Σπιράλ αποστροφής 150cm PVC ενισχυμένο



Χρωμέ (CR) 1/2 20907
Paini Στήριγμα ABS - Ντους 100mm ABS 5jet
 - Σπιράλ αποστροφής 150cm PVC ενισχυμένο



ΜαύροΜατ(ΥΟ) 1/2 20908
Paini Τηλέφωνο ντους 101mm από ABS με 1jet



Χρωμέ (CR) 120x120mm 20909
Paini Τηλέφωνο ντους από ABS με 3jet



Χρωμέ (CR) 113mm 20910
Paini Τηλέφωνο ντους εργονομική λαβή από ABS με 3jet



Χρωμέ (CR) 105mm 1221
Paini Τηλέφωνο ντους από ABS με 5jet



Χρωμέ (CR) 100mm 1222
Paini Τηλέφωνο ντους από ABS με 5jet



Χρωμέ (CR) 80mm 1226
Paini Τηλέφωνο ντους από ABS με 3jet



Χρωμέ (CR) 30mm 1258
Paini Τηλέφωνο ντους από ABS με 1jet



Χρωμέ (CR) 25x25mm 1262
Μαύρο Ματ (YO) 25x25mm 14428
Paini Τηλέφωνο ντους μεταλλικό με 1jet



Χρωμέ (CR) 22,5mm 20911
Μαύρο Ματ (YO) 22,5mm 14952
Λευκό (BY) 22,5mm 15042
Paini Τηλέφωνο ντους μεταλλικό με 1jet



Χρωμέ (CR) 90mm 22905
Multijet Τηλέφωνο ντους από ABS με 5jet



Χρωμέ (CR) 85mm 22908
 Τηλέφωνο ντους εργονομικό από ABS με 8jet



Χρωμέ (CR) 83mm 22906
 Τηλέφωνο ντους από ABS με 3jet



Χρωμέ (CR) 80mm 22907
 Τηλέφωνο ντους από ABS με 1jet



Χρωμέ (CR) 65mm 1259
 Τηλέφωνο ντους από ABS με 1jet



Λευκό (BY) 55mm 1260
 Τηλέφωνο ντους από ABS με 1jet



Χρωμέ (CR) 50x60cm 1246
Λευκό (BY) 50x60cm 1261
 Τηλέφωνο ντους από ABS με διακόπτη



Χρωμέ (CR) 40mm 1236
 Τηλέφωνο ντους νεροχύτη από ABS με 2jet



Μπιντέ συστήματα ντους



	<u>Κωδικός</u>	<u>Κωδικός</u>	<u>Κωδικός</u>
Χρωμέ	1216	1218	1142
Μαύρο Ματ	12675	12689	12682
Λευκό Ματ	12676	12690*	12683*
Νίκελ Βουρτσιασμένο	12677	12691*	12684*
Βronze	12678	12692*	12685
Χαλκός	12679	12693*	12686*
Χρυσό Γυαλιστερό	12680	12694*	12687

Τηλέφωνο ντους με διακόπτη ορειχάλκινο
€* κατόπιν ζήτησης



	<u>Κωδικός</u>	<u>Κωδικός</u>	<u>Κωδικός</u>	<u>Κωδικός</u>
Χρωμέ	12900	12920	12910	12930
Μαύρο Ματ	12901	12921	12911	12931

Σετ, **διακόπτης**, σπιράλ μεταλλικό 120cm, τηλέφωνο ντους ορειχάλκινο

Σετ, **μπαταρία εντοιχισμένη** αναμεικτική, σπιράλ 120cm, τηλέφωνο ορειχάλκινο

New!



Χρωμέ

Κωδικός
12940



Χρωμέ

Κωδικός
12941



Χρωμέ

Κωδικός
1450



Λευκό

Κωδικός
1155



Μαύρο

Κωδικός
1112

Τηλέφωνα ντους από ABS

Σετ τηλέφωνο ABS, στήριγμα ABS, σπιράλ PVC αποστροφής 120cm



Χρυσό Γυαλιστερό

Κωδικός
12645



Bronze

Κωδικός
12646



Ροζ Χρυσό

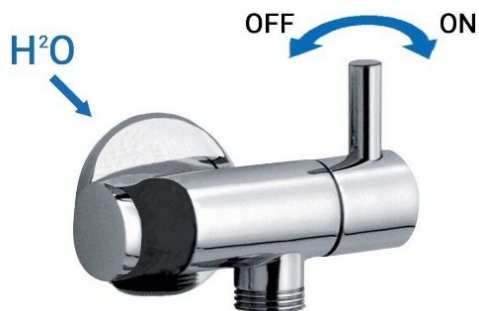
Κωδικός
12647



Χαλκός

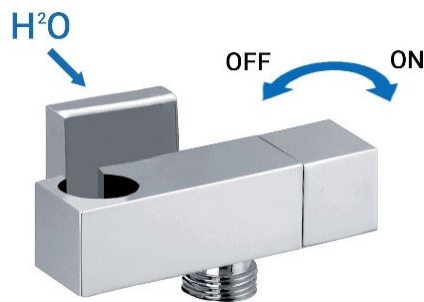
Κωδικός
12648

Σετ τηλέφωνο ABS, στήριγμα ABS, σπιράλ PVC αποστροφής 120cm



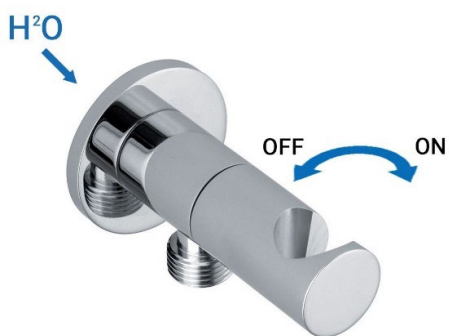
	Κωδικός
Χρωμέ	12649
Μαύρο Ματ	12650
Λευκό Ματ	12651
Νίκελ Βουρτσισμένο	12652
Bronze	12653
Χαλκός	12654*
Χρυσό Γυαλιστερό	12655
Χρωμέ (ελαφρύς τύπος)	1104

Διακόπτης 1/2x1/2 με στήριγμα για ντους
€* κατόπιν ζήτησης



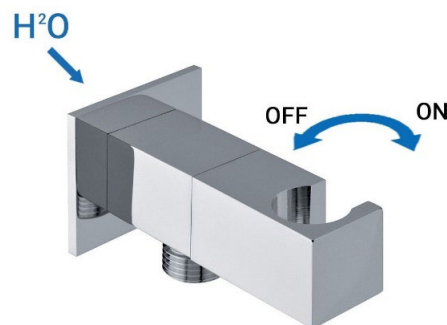
	Κωδικός
Χρωμέ	12656
Μαύρο Ματ	12657
Λευκό Ματ	12658*
Νίκελ Βουρτσισμένο	12659*
Bronze	12660*
Χαλκός	12661*
Χρυσό Γυαλιστερό	12662*
Χρωμέ (ελαφρύς τύπος)	1105

Διακόπτης 1/2x1/2 με στήριγμα για ντους
€* κατόπιν ζήτησης



Χρωμέ	12950
Μαύρο Ματ	12951
Νίκελ Βουρτσισμένο	12952

Διακόπτης γωνιακός με στήριγμα ντους



Χρωμέ	12955
Μαύρο Ματ	12956
Νίκελ Βουρτσισμένο	12957

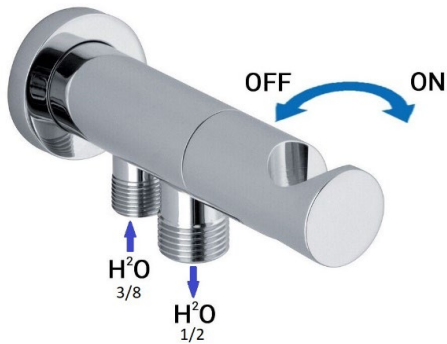
Διακόπτης γωνιακός με στήριγμα ντους



Χρωμέ 1/2x1/2 1151
Στήριγμα παροχής με ενσωματωμένο
διακόπτη Προβολή 67mm



Χρωμέ 1/2x1/2 1152
Στήριγμα παροχής με ενσωματωμένο διακόπτη
Προβολή 67mm



Χρωμέ 1/2x3/8 12960

Διακόπτης με στήριγμα ντους και εξωτερική παροχή 3/8



Χρωμέ 1/2x1/2 1150

Διακόπτης μπιντέ με στήριγμα ντους



Χρωμέ 1122New
 Μαύρο Ματ 1109New
 Λευκό Ματ 12695
 Νίκελ Βουρτσισμένο 12696
 Βronze 12697
 Χαλκός 12698
 Χρυσό Γυαλιστερό 12699

Διακόπτης γωνιακός 1/2x1/2



Χρωμέ 12633
 Μαύρο Ματ 12634
 Λευκό Ματ 12635
 Νίκελ Βουρτσισμένο 12636
 Βronze 12637
 Χαλκός 12638
 Χρυσό Γυαλιστερό 12639

Διακόπτης γωνιακός 1/2x1/2
 €* κατόπιν ζήτησης



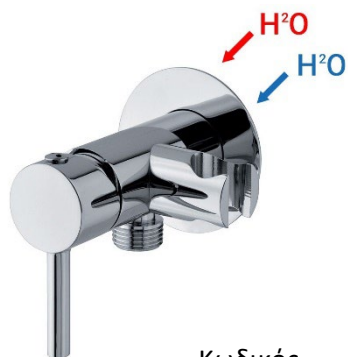
Χρωμέ 1122
 Μαύρο Ματ 1109

Διακόπτης γωνιακός 1/2x1/2



Χρωμέ 12632
 Μαύρο Ματ 12631

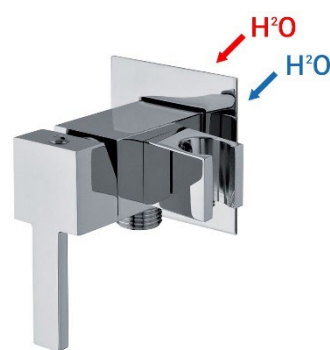
Διακόπτης γωνιακός 1/2x1/2



Κωδικός

Χρωμέ	1149
Μαύρο Ματ	1147
Λευκό Ματ	12665
Νίκελ Βουρτσισμένο	12666
Bronze	12667
Χαλκός	12668
Χρυσό Γυαλιστερό	12669

Αναμείκτης ζεστό-κρύο για ντουζιέρα και μπιντέ
€* κατόπιν ζήτησης



Κωδικός

Χρωμέ	1148
Μαύρο Ματ	1125
Λευκό Ματ	12670*
Νίκελ Βουρτσισμένο	12671*
Bronze	12672*
Χαλκός	12673*
Χρυσό Γυαλιστερό	12674*

Αναμείκτης ζεστό-κρύο για ντουζιέρα και μπιντέ
€* κατόπιν ζήτησης



Χρωμέ Κέντρα 15cm 12943

Χρωμέ Κέντρα 10cm 1136

Επιτοίχιος αναμείκτης για ντουζιέρα και μπιντέ



Χρωμέ Κέντρα 10cm 1137

Αναμείκτης για μπιντέ και ντουζιέρα
Κέντρα 100mm - Προβολή 114mm



Χρωμέ 1/2 1138

Εντοιχισμένος αναμείκτης για μπιντέ και ντουζιέρα
Προβολή 104mm - Ροζέτα 135x70mm



Χρωμέ 1/2 1139

Εντοιχισμένος αναμείκτης για μπιντέ και ντουζιέρα
Προβολή 104mm - Ροζέτα 135x70mm



Χρωμέ 3/4x1/2 1135
Αναμείκτης για μπιντέ και ντουζιέρα
Κέντρα 70mm - Προβολή 90mm



Χρωμέ 3/4x1/2 12643
Αναμείκτης για μπιντέ και ντουζιέρα
Κέντρα 100mm - Προβολή 80mm



Χρωμέ 1/2x1/2x1/2 1106
Διακόπτης γωνιακός 2 εξόδων



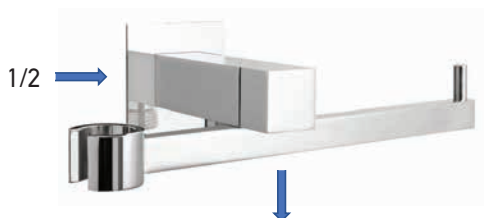
Χρωμέ 1/2x1/2x1/2 1107
Διακόπτης γωνιακός 2 εξόδων



Χρωμέ 21cm 12641
Στήριγμα τηλεφώνου μπιντέ, με χαρτοθήκη,
ορειχάλκινο - Προβολή 100mm



Χρωμέ 21cm 12642
Στήριγμα τηλεφώνου μπιντέ, με χαρτοθήκη,
ορειχάλκινο - Προβολή 65mm



Χρωμέ 1/2x1/2x1/2 12640
Διακόπτης γωνιακός ορειχάλκινος, με
χαρτοθήκη και στήριγμα τηλεφώνου μπιντέ -
Προβολή 110mm





Κώδωνες Μπράτσα ντους

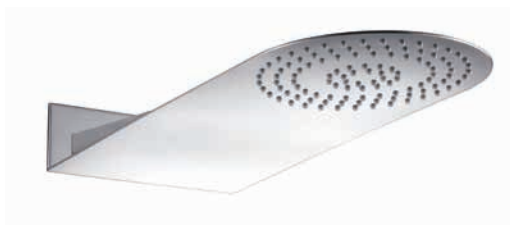


Χρωμέ (CR) 50x15cm 20860
 *Χρωμέ (CR) 50x15cm *20861
 Κώδωνας επιτοίχιος - Ιnox γυαλιστερό
 *με καταρράκτη



Χρωμέ (CR) 50x20cm 20862
 *Χρωμέ (CR) 50x20cm *20863
 Κώδωνας επιτοίχιος - Ιnox γυαλιστερό
 *με καταρράκτη

Χρωμέ (CR) 50x22cm 20864
 Κώδωνας επιτοίχιος - Ιnox γυαλιστερό



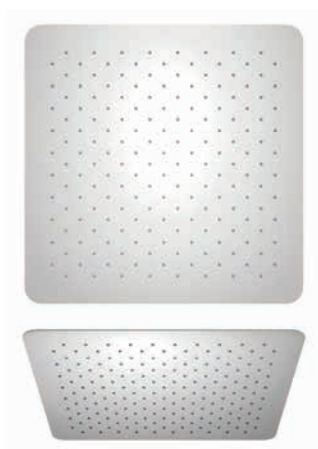
Χρωμέ (CR) 50x22cm 20865
 Κώδωνας επιτοίχιος - Ιnox γυαλιστερό





Χρωμέ (CR)	20cm	1182
Μαύρο Ματ (YO)	20cm	12718
Χρωμέ (CR)	25cm	1364
Μαύρο Ματ (YO)	25cm	12719
Χρωμέ (CR)	30cm	1183
Χρωμέ (CR)	40cm	1184

Κώδωνας Ultra Slim - Inox γυαλιστερό



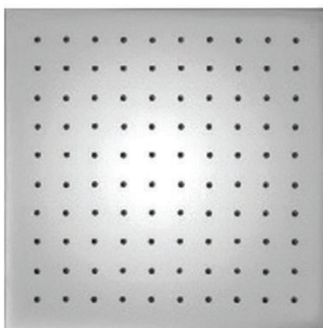
Χρωμέ (CR)	20x20cm	1185
Μαύρο Ματ (YO)	20x20cm	12725
Χρωμέ (CR)	25x25cm	1363
Χρωμέ (CR)	30x30cm	1186
Χρωμέ (CR)	40x40cm	1187

Κώδωνας Ultra Slim - Inox γυαλιστερό



Χρωμέ (CR)	25cm	1365
Χρωμέ (CR)	30cm	1366
Μαύρο Βουρτσισμένο (PZ)	25cm	15075
Νίκελ Αντικέ (PW)	25cm	15076

Κώδωνας Slim - Ορειχάλκινος γυαλιστερός



Χρωμέ (CR)	25x25cm	1361
Χρωμέ (CR)	30x30cm	1362

Κώδωνας Slim - Ορειχάλκινος γυαλιστερός



Χρωμέ (CR) 24cm 1141
Κώδωνας ABS



Χρωμέ (CR) 20cm 1359
Χρωμέ (CR) 25cm 1369
Μαύρο Ματ (ΥΟ) 20cm 14951
Λευκό Ματ (ΒΥ) 20cm 15031
Κώδωνας Slim ABS



Χρωμέ (CR) 20x20cm 1360
Μαύρο Ματ (ΥΟ) 20x20cm 14427
Κώδωνας Slim ABS



Χρωμέ (CR) 20x14cm 14439
Κατράκτης επιτοίχιος - Inox





Χρωμέ (CR) 20cm 1181
Κώδωνας Ορειχάλκινος



Χρωμέ (CR) 10cm 1177
Κώδωνας 5jet ABS



Χρωμέ (CR) 8,5cm 22901
Κώδωνας 8jet ABS



Χρωμέ (CR) 8,5cm 1174
Κώδωνας 1jet ABS



Χρωμέ (CR) 70cm 22900
Κώδωνας 1jet ABS



Χρωμέ (CR) 8cm 1205
Χρωμέ (CR) 10cm 1200



Χρωμέ (CR) 30cm 14922
 Χρωμέ (CR) 40cm 14923
 Μπράτσο ντους Φ30 ορειχάλκινο



Χρωμέ (CR) 30cm 1208
 Χρωμέ (CR) 35cm 1272
 Χρωμέ (CR) 40cm 1207
 Μαύρο Ματ (YO) 40cm 14950
 Λευκό Ματ (BY) 40cm 15030
 Μπράτσο ντους Φ22 ορειχάλκινο



Χρωμέ (CR) 40cm Φ32 1217
 Μαύρο Βουρτσισμένο (PZ) 35cm Φ24 15077
 Νίκελ Αντική (PW) 35cm Φ24 15078
 Μπράτσο ντους ορειχάλκινο



Χρωμέ (CR) 18,5cm 1213
 Μπράτσο ντους ορειχάλκινο



Χρωμέ (CR) 30cm 12797
 Χρωμέ (CR) 35cm 12798
 Χρωμέ (CR) 40cm 12799
 Μπράτσο ντους Φ21 ανοξείδωτο



Χρωμέ (CR) 10cm 12820
 Χρωμέ (CR) 15cm 1269
 Χρωμέ (CR) 20cm 1169
 Μαύρο Ματ (YO) 10cm 12821
 Μαύρο Ματ (YO) 20cm 1263
 Λευκό Ματ (BY) 20cm 12830
 Μπράτσο ντους οροφής ορειχάλκινο

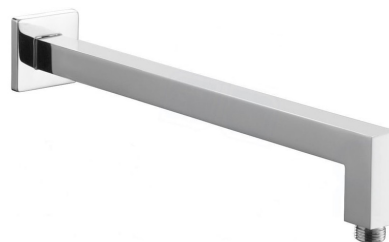


Χρωμέ (CR) 30mm 14920

Χρωμέ (CR) 40mm 14921

Μαύρο Ματ (VO) 30cm 14426

Μπράτσο ντους 2,5x2,5cm ορειχάλκινο



Χρωμέ (CR) 40mm 14931

Μπράτσο ντους 2,5x2,5cm ορειχάλκινο



Χρωμέ (CR) 20cm 1172

Μπράτσο ντους οροφής 2,5x2,5cm ορειχάλκινο



Χρωμέ (CR) 40cm 1168

Μπράτσο ντους 3,5x1,5cm ορειχάλκινο



Χρωμέ (CR) 30cm 1166

Μπράτσο ντους ορειχάλκινο με εναλλάκτη



Χρωμέ (CR) 1/2 1190

Άρθρωση για κώδωνα



Χρωμέ (CR)
Jet σώματος

6cm -1/2 14914



Χρωμέ (CR)
Jet σώματος

4,8x4,8cm-1/2 14913



Χρωμέ (CR)
Jet σώματος

4,3cm -1/2 14916



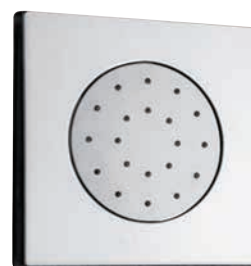
Χρωμέ (CR)
Jet σώματος

5cm -1/2 14915



Χρωμέ (CR)
Jet σώματος εντοιχισμένο

12,4cm -1/2 14912



Χρωμέ (CR)
Jet σώματος εντοιχισμένο

12,4cm -1/2 14911



Χρωμέ (CR) 14cm - 1/2 14025
Χρωμέ (CR) 19cm - 1/2 14019
Χρωμέ (CR) 25cm - 1/2 14026
Μαύρο Ματ (VO) 14cm - 1/2 14956
Λευκό Ματ (BY) 14cm - 1/2 15046
 Εκροή τοίχου



Χρωμέ (CR) 21cm - 1/2 14600
Μαύρο Ματ (VO) 21cm - 1/2 14433
 Εκροή τοίχου



Χρωμέ (CR) 10cm - 1/2 17498
 Εκροή τοίχου



Χρωμέ (CR) 13,4cm - 1/2 14027
 Εκροή τοίχου



Χρωμέ (CR) 14438
 Εκροή τοίχου



Σπιράλ - Παροχές ντους



Χρωμέ (CR) 1/2 14926
 Στήριγμα παροχή
 Προβολή: 70,5mm



Χρωμέ (CR) 1/2 14924
Μαύρο Ματ (ΥΟ) 1/2 14954
 Στήριγμα παροχή
 Διάμετρος: 33mm - Προβολή: 90mm



Χρωμέ (CR) 1/2 14927
Μαύρο Ματ (ΥΟ) 1/2 14930
 Στήριγμα παροχή
 Διάμετρος: 28mm - Προβολή: 63mm



Λευκό Ματ (ΒΥ) 1/2 15044
 Στήριγμα παροχή
 Διάμετρος: 32mm - Προβολή: 105mm



Χρωμέ (CR) 1/2 1115
 Στήριγμα παροχή
 Διάμετρος: 30x30mm - Προβολή: 80mm



Χρωμέ (CR) 1/2 14928
 Στήριγμα παροχή
 Διάμετρος: 28x28mm - Προβολή: 60mm



Μαύρο Ματ (ΥΟ) 1/2 14431
 Στήριγμα παροχή
 Διάμετρος: 32mm - Προβολή: 105mm



Χρωμέ (CR) 1/2 14925
 Παροχή
 Διάμετρος: 55mm - Προβολή: 37mm



Χρωμέ (CR) 1/2 14020
 Μαύρο Ματ (YO) 1/2 14955
 Λευκό Ματ (BY) 1/2 15045
 Παροχή
 Διάμετρος: 56mm - Προβολή: 25mm



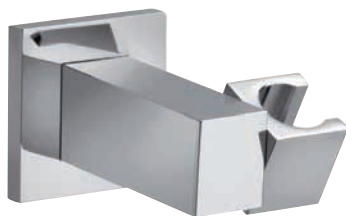
Χρωμέ (CR) 1/2 14024
 Μαύρο Ματ (YO) 1/2 14432
 Παροχή
 Διάμετρος: 25x25mm - Προβολή: 52mm



Χρωμέ (CR) 1/2 14021
 Παροχή
 Διάμετρος: 36mm - Προβολή: 56,8mm



Χρωμέ (CR) Στρογγυλό 12970
 Χρωμέ (CR) Τετράγωνο 12980
 Στήριγμα τηλεφώνου ντους ορειχάλκινο



Χρωμέ (CR) 1116
 Στήριγμα τηλεφώνου ντους ορειχάλκινο



Χρωμέ (CR) - 14929
 Στήριγμα τηλεφώνου ντους ορειχάλκινο



Χρωμέ (CR) 1292
 Μαύρο Ματ (YO) 14430
 Στήριγμα τηλεφώνου ντους από ABS



Χρωμέ (CR) 1291
 Μαύρο Ματ (YO) 14953
 Λευκό Ματ (BY) 15043
 Στήριγμα τηλεφώνου ντους από ABS



Χρωμέ (CR) 1298
Στήριγμα τηλεφώνου ντους ABS



Χρωμέ (CR) 1297
Στήριγμα τηλεφώνου ντους ABS



Χρωμέ (CR) 1/2 1309
Στήριγμα τηλεφώνου ντους μεταλλικό



Χρωμέ (CR) 1302
Στήριγμα τηλεφώνου ντους ABS



120cm
Κωδικός

150cm
Κωδικός

Χρωμέ (CR)	120cm Κωδικός	150cm Κωδικός
Μαύρο Ματ (ΥΟ)	1198	1491
Λευκό Ματ (ΒΥ)	12700	12710
Νίκελ Βουρτσισμένο (ΡW)	12701	12711
Νίκελ Βουρτσισμένο (ΡW)	12702	12712
Βronze (F3)	12703	12713
Χαλκός (QL)	12704	12715
Χρυσό Γυαλιστερό (OP)	12705	12716
Χρυσό Βουρτσισμένο (PJ)	12706	12717

Σπιράλ ορειχάλκινο διπλής ασφαλείας 1/2x1/2
* κατόπιν ζήτησης



Ασημί (SI) 150cm 1524
Ασημί (SI) 175cm 1522

Σπιράλ αποστροφής PVC ενισχυμένο με άκρα χρωμέ



Χρωμέ (CR) 150cm 1520
Χρωμέ (CR) 200cm 1523

Σπιράλ αποστροφής PVC ενισχυμένο



Χρωμέ (CR) 150-180cm 1453

Σπιράλ αποστροφής Inox πτυσσόμενο



Χρωμέ (CR) 150cm 1498
Χρωμέ (CR) 200cm 1499

Σπιράλ Inox



Μαύρο Ματ (ΥΟ) 150cm 14429
Λευκό Ματ (ΒΥ) 150cm 15029
 Σπιράλ αποστροφής PVC ενισχυμένο



Χρωμέ (CR) 150cm 1505
 Σπιράλ PVC



Χρωμέ (CR) 120cm 1197
Χρωμέ (CR) 150cm 1490
 Σπιράλ νεροχύτη μεταλλικό 1/2xM15.1



Χρωμέ (CR) 150cm 1526
 Σπιράλ νεροχύτη Nylon 1/2xM15.1



Βαρίδι για σπιράλ κουζίνας

1515



Χρωμέ (CR) 1/2x1/2 1290
 Ρακόρ αποστροφής για σπιράλ



Φίλτρα Μπαταριών



5lt/min **24x1** Αρσενικό blister 8900
5lt/min **22x1** Θηλυκό blister 8901
Φίλτρο μπαταρίας εξοικονόμησης νερού



13-15lt/min **24x1** Αρσενικό blister 8915
13-15lt/min **22x1** Θηλυκό blister 8916
Φίλτρο μπαταρίας



1,3lt/min **24x1** Αρσενικό blister 8972
1,3lt/min **22x1** Θηλυκό blister € 8973
Φίλτρο μπαταρίας μεγάλης εξοικονόμησης νερού



13-15lt/min **24x1** Αρσενικό 8910
13-15lt/min **22x1** Θηλυκό 8911
Φίλτρο μπαταρίας με ρύθμιση κατεύθυνσης ροής ±7°



7,5-9lt/min **24x1** Αρσενικό 8905
7,5-9lt/min **22x1** Θηλυκό 8906
Κλειδί 8907
Φίλτρο μπαταρίας εξοικονόμησης νερού, αντικλεπτικό



Full Flow **24x1** Αρσενικό blister 8930
Full Flow **22x1** Θηλυκό blister 8931
Full Flow **28x1** Αρσενικό blister 8932
Φίλτρο μπαταρίας



8,3lt/min **24x1** Αρσενικό 8925
8,3lt/min **22x1** Θηλυκό 8926
8,3lt/min **24x1** Αρσενικό blister 8920
8,3lt/min **22x1** Θηλυκό blister 8921
Φίλτρο μπαταρίας εξοικονόμησης νερού



Full Flow **18x1** Αρσενικό 8943
Full Flow **16x1** Θηλυκό 8942
Full Flow **3/8** Θηλυκό 8941
Φίλτρο μπαταρίας



7lt/min **Dolphin 22-24x1 blister 8959**

7lt/min **Duck 22-24x1 blister 8960**

7lt/min **Hearts 22-24x1 blister 8969**

Φίλτρο μπαταρίας διακοσμητικό, εξοικονόμησης νερού



7lt/min **Drops 22-24x1 blister 8962**

7lt/min **Frog 22-24x1 blister 8961**

7lt/min **Sports 22-24x1 blister 8963**

Φίλτρο μπαταρίας διακοσμητικό, εξοικονόμησης νερού



13-15lt/min **24x1 Αρσενικό 8914**

Φίλτρο μπαταρίας, ξεβίδωμα με νόμισμα



3,8lt/min **24x1 Αρσενικό 8975**

Φίλτρο μπαταρίας εξοικονόμησης νερού



13-15lt/min **24x1 Αρσενικό blister 8913**

13-15lt/min **21,5x1 Αρσενικό blister 20920**

13-15lt/min **18,5x1 Αρσενικό blister 20921**

13-15lt/min **16,5x1 Αρσενικό blister 20922**

Φίλτρο μπαταρίας εξοικονόμησης νερού, με κλειδί



Full Flow **28x1 Αρσενικό 8902**

Φίλτρο μπαταρίας



8,3lt/min **Σετ 18 τεμαχίων 8922**

Κουτί διαφανές με: 1 κλειδί, 3τεμ. M24x1, 2τεμ. M22x1, 2τεμ. ανταλλακτικά, 10τεμ. ροδέλες



Full Flow **Σετ 15 τεμαχίων 8935**

Κουτί διαφανές με: 2τεμ. M24x1, 1τεμ. M22x1, 1τεμ. M28x1, 4τεμ. ανταλλακτικά, 7τεμ. ροδέλες



6,8lt/min **22-24x1** 20923

Φίλτρο μπαταρίας προσανατολιζόμενο, εξοικονόμησης νερού



8,3lt/min **22-24x1** 8927
8,3lt/min **22-24x1 blister** 8923
Full Flow **22-24x1 blister** 8933
Full Flow **28x1 blister** 8934

Ανταλλακτικά για φίλτρο μπαταρίας



5lt/min **22-24x1 blister** 8903
Full Flow **28x1 blister** 8904

Ανταλλακτικά για φίλτρο μπαταρίας



7lt/min **1/2x1/2** 16984
7lt/min **22.1x22.1** 16986

River Ρυθμιστής ροής ορειχάλκινος



8-9lt/min **22-24x1** 20924

Φίλτρο μπαταρίας με μετρητή ροής και θερμοκρασίας



5lt/min **Κίτρινο** 8949
7lt/min **Πράσινο** 8946
9lt/min **Πορτοκαλί** 8947
12lt/min **Κόκκινο** 8948

Ρυθμιστές ροής 18,7mm για σπирάλ ντους



5lt/min **Κίτρινο** 8974
7lt/min **Πράσινο** 8945

Ρυθμιστές ροής 1/2 για τηλεφωνο ντους



7lt/min **1/2x1/2** 16985
7lt/min **24.1x24.1** 16987

River Ρυθμιστής ροής ορειχάλκινος



5lt/min **22-24x1** 8977
Φίλτρο μπαταρίας αρθρωτό, 2jet, εξοικονόμησης νερού



7lt/min **22-24x1** 8950
Φίλτρο μπαταρίας αρθρωτό ορειχάλκινο, εξοικονόμησης νερού



9,5lt/min **22-24x1 blister**
9,5lt/min **22-24x1 blister** 8964
Φίλτρο μπαταρίας αρθρωτό, 2jet, εξοικονόμησης νερού



8,3lt/min **22-24x1 blister** 8976
Φίλτρο μπαταρίας αρθρωτό, 2jet, εξοικονόμησης νερού



8,3lt/min **22-24x1 blister** 8954
Φίλτρο μπαταρίας 14cm, εξοικονόμησης νερού



M22/M24/M28/M18/LC 8958
Κλειδί μεταλλικό για φίλτρα



M22/M24/M28 blister 8955
Κλειδί πλαστικό για φίλτρα



13-15lt/min **24x1 blister** 8978
13-15lt/min **22x1 blister** 8979
27-30lt/min **28x1 blister** 8980
Φίλτρο μπαταρίας Μαύρο Mat



Full Flow **24x1 Αρσενικό** 145
 Full Flow **22x1 Θηλυκό** 144
 Full Flow **28x1 Αρσενικό** 146
 Φίλτρα μπαταρίας μεταλλικά (οικονομική σειρά)



Full Flow **14,5cm** 1356
 Φίλτρο μπαταρίας 2jet, με σφικτήρα (οικονομική σειρά)



Full Flow **22-24x1** 1339
 Φίλτρο μπαταρίας αρθρωτό, 2jet (οικονομική σειρά)

Ανταλλακτικά Μπαταριών



200mm 1327
250mm 1328
300mm 1329
Ρουξούνι νεροχύτου Universal 3/4



135mm 1320
200mm 1321
250mm 1322
Ρουξούνι νιπτήρα Universal 3/4



200mm 1324
250mm 1325
300mm 1326
Ρουξούνι νεροχύτου Universal 3/4



4cm 1/2x3/4 165
6cm 1/2x3/4 169
Έκκεντρο μπαταρίας με ροζέτα (ανά τεμάχιο)



1/2x3/4 159
Έκκεντρο μπαταρίας με ροζέτα σύνθετες (ανά τεμάχιο)



6cm 3/4x3/4 14022
15,5cm 3/4x3/4 14023
Έκκεντρα επικαθήμενης μπαταρίας (ζεύγος)



M24x1 177
Εκροή μινιτέ σπαστή



Σετ 1 βίδα 14074
Σετ 2 βίδες 14075
Στήριγμα μπαταρίας για πάγκο



Λαβή Arno-Paini 14576
Μηχανισμός 1/2 14575
Μηχανισμός – Λαβή μπαταρίας Arno-Paini



Λαβή 153
Μηχανισμός 1/2 151
Μηχανισμός – Λαβή μπαταρίας



Μηχανισμός 1/2 456
Μηχανισμός μπαταρίας κεραμικός



Μηχανισμός 3/8 150
Μηχανισμός μπαταρίας



25mm 13990
53CC956G25 κεραμικός μηχανισμός



35mm 14007
53CC956GM κεραμικός μηχανισμός



35mm 14009
53CC956GMD κεραμικός μηχανισμός



45mm 14002
20CC956-Q κεραμικός μηχανισμός από Atomix 100



Θερμοστατικό 14399
2TCR959/910NF θερμοστατικός μηχανισμός
με λαβή από 2TH



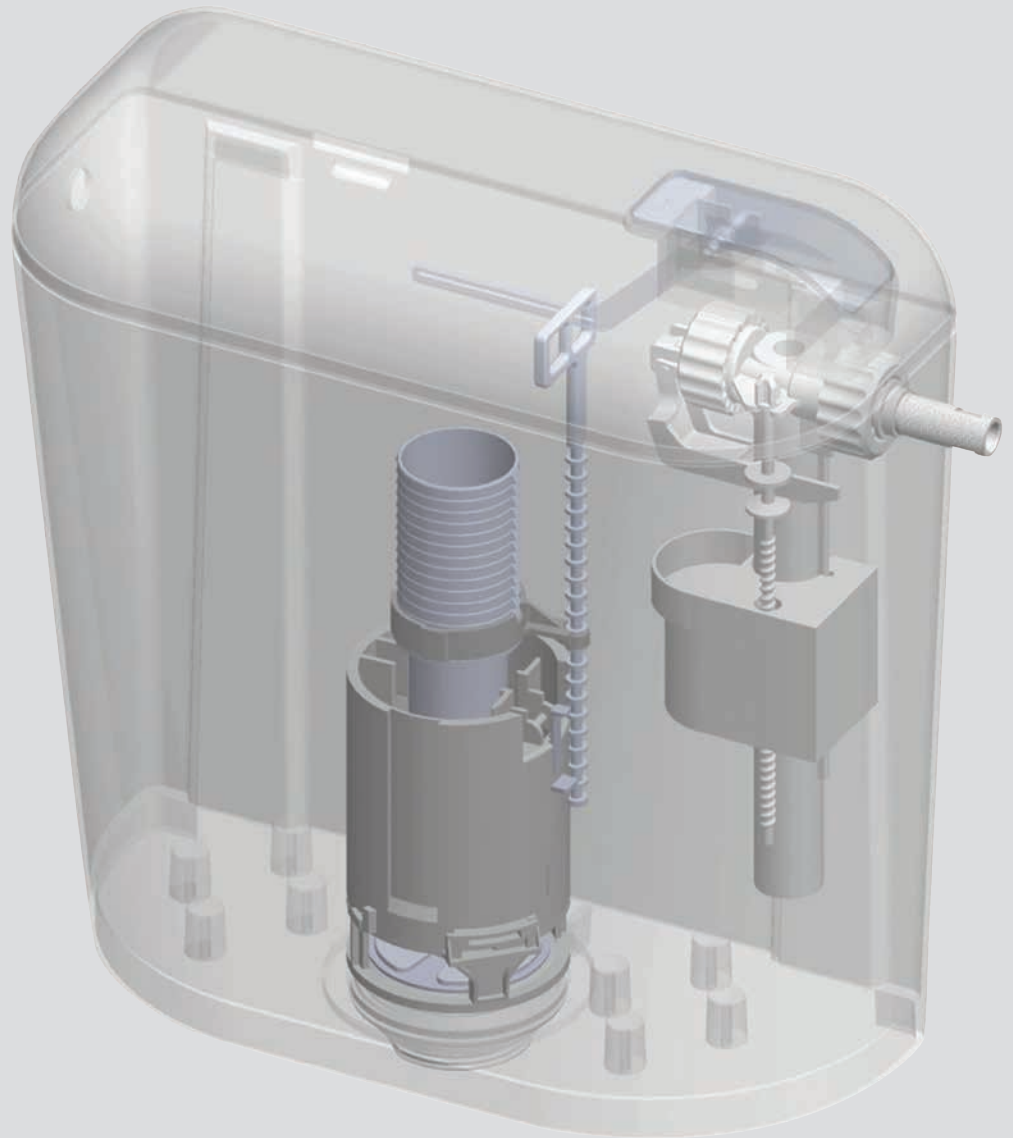
Θερμοστατικό 14014
2TCC959NF θερμοστατικός μηχανισμός

Μηχανισμός	Μοντέλο	Τύπος Μπαταρίας	Διάμετρος
53CC956G25	COX 78	579WS	25mm
	DAX 84	211WFR, 211LLWFRSR	
53CC956G2510	ATACAMA WW	211TSR	25mm
	COX 78	211S	
	DAX	211RS, 211WFRSR, 211LLRSSR	
53CC956GM	ARENA 92	105, 511, 568, 572LL, 569-5822F, 573, 591LL, 6911, 690	35mm
	ATACAMA WW	105	
	COX 78	568, 572, 573, 579, 591, 690, 6911	
	DAX 84	105R, 511R, 208RP, 208RQ, 250, 251, 557P, 572, 690R, 6911R	
	MIXO 45	105TC, 211TC, 306TC, 501TC, 511TC, 568TC, 573TC	
53CC956GMD	COX 78	105, 211, 211LL, 205LL, 211LBL, 208, 208P, 501, 511, 557YOSPE, 558	35mm
	JOLLY 69	105Z, 211ZO, 205L, 306ZO, 501Z, 511Z, 573Z, 594Z, 573L	
	SMART SM	105, 501, 511V, 570P, 690, 6911	
53CC956G350	ARENA 92	211, 211BL	35mm eco
53CC956G35DEP	SMART SM	211, 306	35mm save energy
53CC956G40AP	COX 78	582	40mm



καζανάκια WC

Σειρά/ Προϊόντα	Σελίδα
Καζανάκια WC Nikiplast	215
Καζανάκια Valsir	219
Καζανάκια εντοιχισμένα Valsir	222
Πλάκες - Μπουτόν καζανακίων Valsir	224
Καζανάκια υψηλής πίεσης	226
Μηχανισμοί WC & Φλοτέρ Nikiplast	227
Μηχανισμοί WC & Φλοτέρ	230
Παρελκόμενα καζανακίων Valsir	232



Καζανάκια WC Nikiplast



6/3lt Λευκό 16500

Classic

Ενεργοποίηση: με διπλό μπουτόν

Κατανάλωση: 6/3lt

Μόνωση: ηχητική και θερμική

Συμμόρφωση μηχανισμού: με πιστοποίηση NF

Φλοτέρ: 1/2" πλαστικό με πιστοποίηση NF

Επιπλέον: Μετατροπή σε επικαθήμενο με τη χρήση του Kit 716 (δεν περιλαμβάνεται στη συσκευασία)

Διαστάσεις: Υ370xΠ360xB150mm



Classic Color

6/3lt Κρεμ 16501

6/3lt Μπεζ 16502

6/3lt Σιελ 16503

6/3lt Κόκκινο 16505



6/3lt Λευκό 91

Eco

Ενεργοποίηση: με διπλό μπουτόν

Κατανάλωση: 6/3lt

Μόνωση: ηχητική και θερμική

Συμμόρφωση μηχανισμού: με πιστοποίηση NF

Φλοτέρ: 3/8" πλαστικό με πιστοποίηση NF

Διαστάσεις: Υ368xΠ370xB120mm



6/3lt Λευκό 16507

Standard

Ενεργοποίηση: με διπλό μπουτόν

Κατανάλωση: 6/3lt

Μόνωση: ηχητική και θερμική

Συμμόρφωση μηχανισμού: με πιστοποίηση NF

Φλοτέρ: 1/2" πλαστικό με πιστοποίηση NF

Επιπλέον: Μετατροπή σε επικαθήμενο με τη χρήση του Kit 716 (δεν περιλαμβάνεται στη συσκευασία)

Διαστάσεις: Υ370xΠ400xB150mm



6/3lt Λευκό 16508

Retro

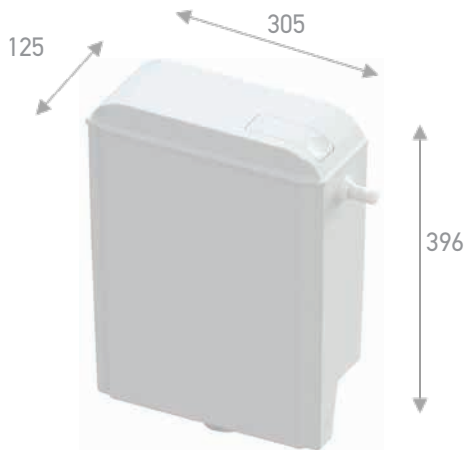
Ενεργοποίηση: με διπλό μπουτόν
Κατανάλωση: 6/3lt
Μόνωση: ηχητική και θερμική
Συμμόρφωση μηχανισμού: με πιστοποίηση NF
Φλοτέρ: 1/2" πλαστικό με πιστοποίηση NF
Επιπλέον: Μετατροπή σε επικαθήμενο με τη χρήση του Kit 716 (δεν περιλαμβάνεται στη συσκευασία)
Διαστάσεις: Υ370xΠ400xΒ150mm



6/3lt Λευκό 16535
 6/3lt Λευκό επικαθήμενο 16535

Start-Stop

Ενεργοποίηση: με μπουτόν Start/Stop
Κατανάλωση: 6lt
Μόνωση: ηχητική και θερμική
Συμμόρφωση μηχανισμού: με πιστοποίηση NF
Φλοτέρ: 1/2" πλαστικό με πιστοποίηση NF
Επιπλέον: Μετατροπή σε επικαθήμενο με τη χρήση του Kit 716 (δεν περιλαμβάνεται στη συσκευασία)
Διαστάσεις: Υ370xΠ360xΒ150mm



6lt Λευκό 16531

Slim

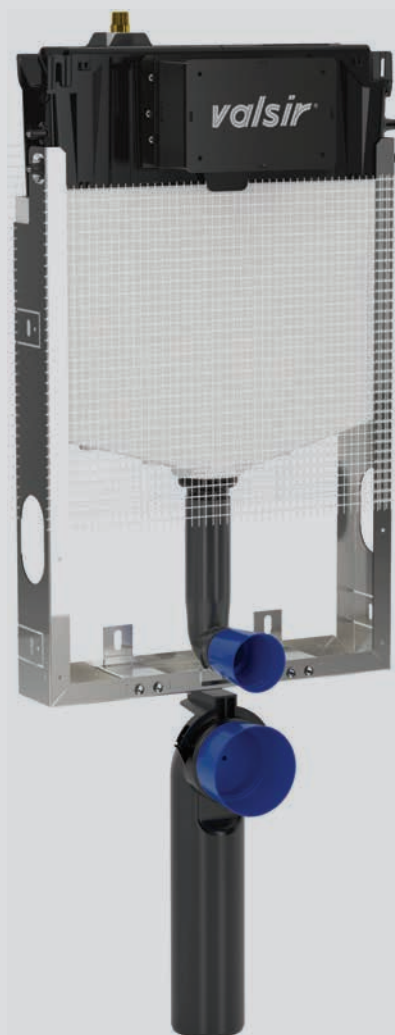
Ιδιαίτερα συμπαγείς διαστάσεις
Ενεργοποίηση: με μπουτόν Start/Stop
Κατανάλωση: 6lt
Συμμόρφωση μηχανισμού: με πιστοποίηση NF
Φλοτέρ: 3/8" πλαστικό με πιστοποίηση NF



Kit 16509

Kit 716

Kit μετατροπής καζανακιού σε επικαθήμενο



Καζανάκια Valsir



6/3lt Λευκό 9958

Corallo 3

Ενεργοποίηση μηχανική: με δύο μπουτόν
Κατανάλωση: 6/3lt (προ-ρύθμιση), 9/3lt
Υγιεινή: με θήκη για ταμπλέτα καθαρισμού
Μόνωση: θερμική κατά των συμπυκνωμάτων
Συμμόρφωση με EN 14055
Διαστάσεις: Υ400xΠ440xB130mm



6lt Λευκό 9940

Perk

Ενεργοποίηση μηχανική: μπουτόν με stop ροής
Κατανάλωση: 6lt
Μόνωση: θερμική κατά των συμπυκνωμάτων
Συμμόρφωση με EN 14055
Διαστάσεις: Υ390xΠ445xB140mm



6lt Λευκό 10009

Solea

Επικαθήμενο
Ενεργοποίηση μηχανική: μπουτόν με stop ροής
Κατανάλωση: 6lt
Μόνωση: θερμική κατά των συμπυκνωμάτων
Συμμόρφωση με EN 14055
Διαστάσεις: Υ420xΠ400xB170mm



6lt Λευκό 9987

Murex

Υψηλής εγκατάστασης
Ενεργοποίηση: μηχανική με λαβή
Κατανάλωση: 6lt (προ-ρύθμιση), 9lt
Μόνωση: θερμική κατά των συμπυκνωμάτων
Συμμόρφωση με EN 14055
Σωλήνα εξαγωγής Φ32: δεν περιλαμβάνεται
Διαστάσεις: Υ360xΠ447xB140mm



6/3lt Λευκό 9999

Murex PnevmaTic

Υψηλής και χαμηλής εγκατάστασης

Ενεργοποίηση: πνευματική, με μπουτόν αέρος

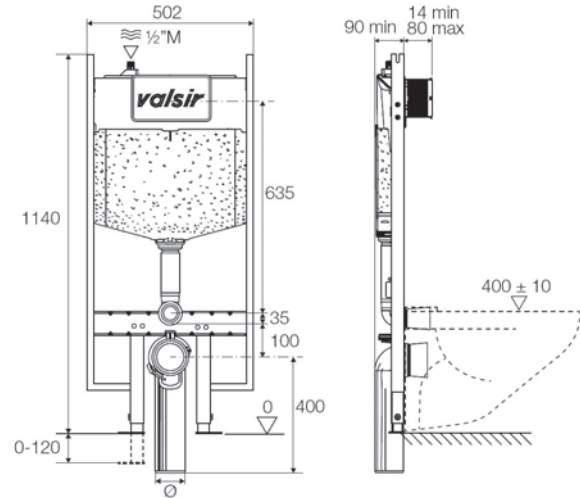
Κατανάλωση: 6lt (προ-ρύθμιση), 9lt

Μόνωση: θερμική κατά των συμπυκνωμάτων

Συμμόρφωση με EN 14055

Σωλήνα εξαγωγής Φ32: δεν περιλαμβάνεται

Διαστάσεις: Υ360xΠ447xB140mm



6/3lt Μηχανικό 9916

Tropea S Block

Λειτουργία: μηχανική ενεργοποίηση

Εγκατάσταση: σε γυψοσανίδα, σε ξύλο

Κατανάλωση: 6/3lt προ-ρυθμισμένο, (4.5/3, 4/2 επιλογή)

Ηχομόνωση: πιστοποιημένο βάσει του ISO EN 3822, κλάση I

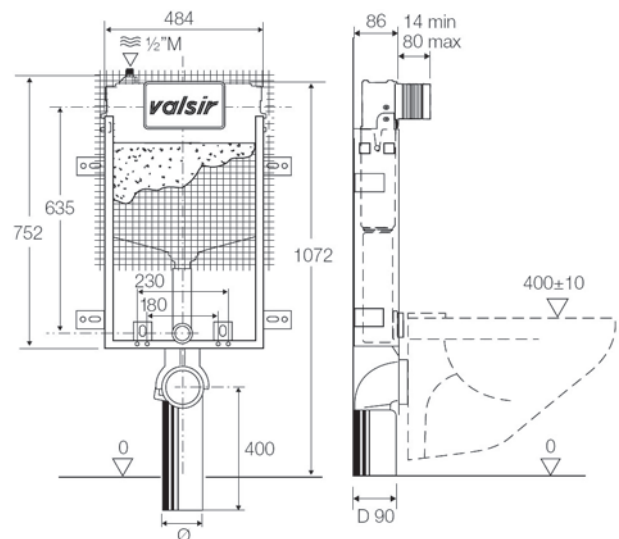
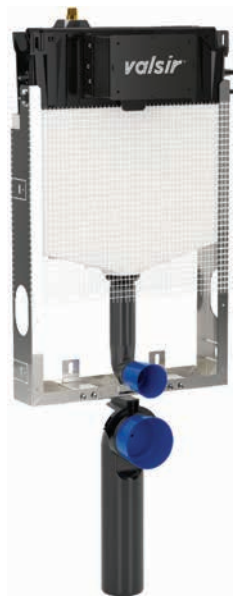
Με μόνωση: μονωμένο κατά των υγροποιήσεων

Συμμόρφωση: με EN 14055

Συνδυάζεται με πλάκες μηχανικής ενεργοποίησης

Προσφέρεται και με τους ακόλουθους τρόπους λειτουργίας:

- αέρος • ηλεκτρονική • συνδυασμό ηλεκτρονικής και μηχανικής εκκένωσης



6/3lt Μηχανικό 9918

Tropea S Fixsystem

Λειτουργία: μηχανική ενεργοποίηση

Εγκατάσταση: τοίχος τούβλων

Κατανάλωση: 6/3lt προ-ρυθμισμένο, (4.5/3, 4/2 επιλογή)

Ηχομόνωση: πιστοποιημένο βάσει του ISO EN 3822, κλάση I

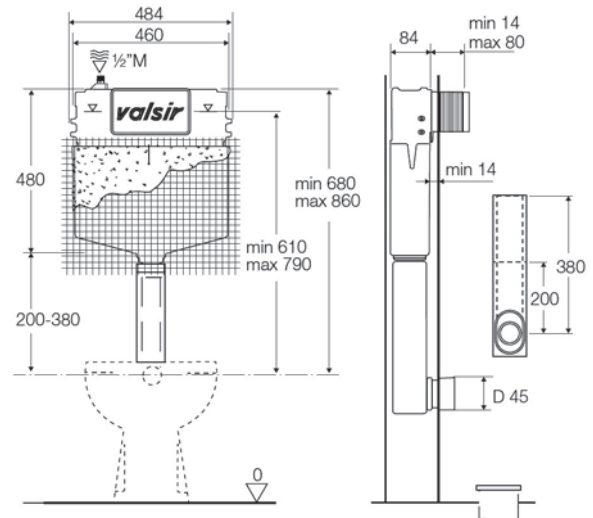
Με μόνωση: μονωμένο κατά των υγροποιήσεων

Συμμόρφωση: με EN 14055

Συνδυάζεται με πλάκες μηχανικής ενεργοποίησης

Προσφέρεται και με τους ακόλουθους τρόπους λειτουργίας:

- αέρος • ηλεκτρονική • συνδυασμό ηλεκτρονικής και μηχανικής εκκένωσης



6/3lt Μηχανικό 9917

Τροπέα S

Λειτουργία: μηχανική ενεργοποίηση

Εγκατάσταση: σε γυψοσανίδα, σε ξύλο, σε τούβλο

Κατανάλωση: 6/3lt προ-ρυθμισμένο, (4.5/3, 4/2 επιλογή)

Ηχομόνωση: πιστοποιημένο βάσει του ISO EN 3822, κλάση I

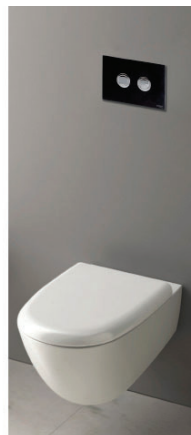
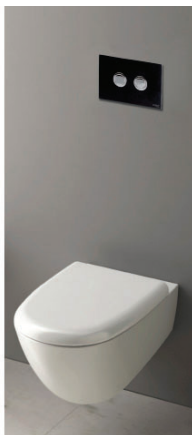
Με μόνωση: μονωμένο κατά των υγραποιήσεων

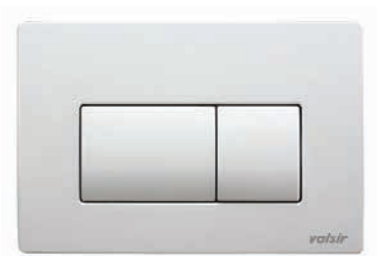
Συμμόρφωση: με EN 14055

Συνδυάζεται με πλάκες μηχανικής ενεργοποίησης

Προσφέρεται και με τους ακόλουθους τρόπους λειτουργίας:

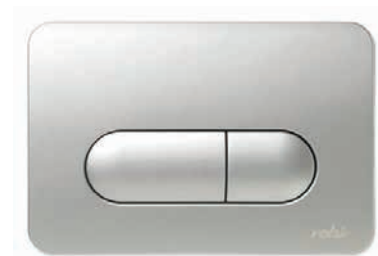
- αέρος • ηλεκτρονική • συνδυασμό ηλεκτρονικής και μηχανικής εκκένωσης





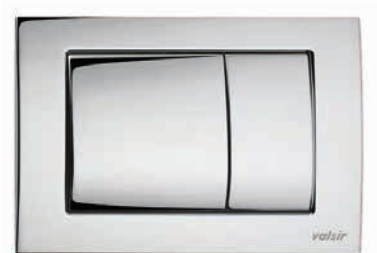
Μηχανική	Λευκό	9989
Μηχανική	Χρωμέ	9910
Μηχανική	Χρωμέ Ματ	9911
Μηχανική	Μαύρο Ματ	10584
Μηχανική	Λευκό Ματ	9915
Πνευματική	Λευκό	10586
Πνευματική	Χρωμέ	10591
Πνευματική	Χρωμέ Ματ	10592

Πλάκα για Tropea S από ABS, 215x145mm



Μηχανική	Λευκό	10589
Μηχανική	Χρωμέ	10588
Μηχανική	Χρωμέ Ματ	10590
Πνευματική	Λευκό	10593
Πνευματική	Χρωμέ	10585
Πνευματική	Χρωμέ Ματ	10594

Πλάκα για Tropea S από ABS, 215x145mm



Μηχανική	Χρωμέ	9954
Μηχανική	Χρωμέ Ματ	10583

Πλάκα για Tropea S μεταλλική, απαραβίαστη, 245x165mm



Πνευματική	Ιnox Χρωμέ Γυαλιστερό	9919
Πνευματική	Ιnox Χρωμέ Ματ	10595

Πλάκα για Tropea S ανοξειδωτη χρωμέ, 215x145mm



	Λευκό	10597
	Χρωμέ	10587
	Χρωμέ Ματ	10598

Πλάκα κάλυψης - επιθεώρησης από ABS, 215x145mm



Πνευματική	Ιnox Γυαλιστερό	9976
------------	-----------------	------

Μπουτόν ενεργοποίησης με το πόδι, αέρος, για εγκατάσταση στο δάπεδο, 120x120mm



Πνευματική **Ιnox Γυαλιστερό** 9963
Μπουτόν ενεργοποίησης με το πόδι, αέρος,
για εγκατάσταση χαμηλά στον τοίχο, 160x110mm



Πνευματικό **Λευκό** 9996
Πνευματικό **Χρωμέ** 9985
Πνευματικό **Χρωμέ Ματ** 10599

Μπουτόν ενεργοποίησης εντοιχισμένο, αέρος,
από ABS, Φ105



Πνευματικό **Λευκό** 9997
Πνευματικό **Χρωμέ** 9977
Πνευματικό **Χρωμέ Ματ** 10596

Μπουτόν ενεργοποίησης επιτοίχιο, αέρος, από ABS,
Φ110





10-12lt/min **Μεταλλικό Λευκό** 90
Καζανάκι υψηλής πίεσης μεταλλικό



10-12lt/min **Πλαστικό Λευκό** 80
Καζανάκι υψηλής πίεσης πλαστικό



10lt/min **Μ αντεμμένο** 110
Καζανάκι τύπου Niagara υψηλής πίεσης, μαντεμένο



Μηχανισμοί Φλοτέρ



6/3lt/min 2" 92

Μηχανισμός καζανακίων ντίζας

Ενεργοποίηση: με διπλό μπουτόν

Οπή κάλυψης μπουτόν: 38-50mm

Συμμόρφωση μηχανισμού: με NF

Εγγύηση: 5 χρόνια

Περιλαμβάνει λάστιχο στεγανοποίησης με τη λεκάνη, βίδες στήριξης καζανακίου, κλειδί για παξιμάδι 2"



6/3lt/min 2" 16512

Μηχανισμός καζανακίων ρυθμιζόμενου ύψους

Ενεργοποίηση: με διπλό μπουτόν

Οπή κάλυψης μπουτόν: 38-50mm

Συμμόρφωση μηχανισμού: με πιστοποίηση NF

Εγγύηση: 5 χρόνια

Περιλαμβάνει λάστιχο στεγανοποίησης με τη λεκάνη, βίδες στήριξης καζανακίου, κλειδί για παξιμάδι 2"



6lt/min 2" 93

Μηχανισμός καζανακίων τραβηκτός, με Λευκό μπουτόν

Οπή κάλυψης μπουτόν: 18-44mm

Συμμόρφωση μηχανισμού: με NF

Εγγύηση: 5 χρόνια

Περιλαμβάνει λάστιχο στεγανοποίησης με τη λεκάνη, βίδες στήριξης καζανακίου, κλειδί για παξιμάδι 2"



0,5-10bar 3/8 16499

0,5-10bar 1/2 16514

Φлотέρ πλάγιας παροχής με ορεικάλκινο σπείρωμα

Λειτουργία: με καθυστέρηση πλήρωσης για εξοικονόμηση νερού, αντι-σιφωνική προστασία και προστασία υδραυλικού πλήγματος

Τάξη Θορύβου: class1 (13db)

Συμμόρφωση: με πιστοποίηση NF

Εγγύηση: 3 χρόνια



1/2 A x 3/8 Θ 16511

Σετ συστολές 1/2x3/8 με φίλτρο και κλειδί

Για μετατροπή σε καζανάκια που έχουν φлотέρ 3/8

Περιλαμβάνει: 2 συστολές με φίλτρο (1/2 αρσενικό x 3/8 θηλυκό), 2 φίμπερ 3/8, κλειδί, σε συσκευασία Blister



0,5-10bar 3/8 16498

0,5-10bar 1/2 16513

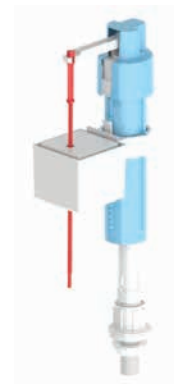
Φлотέρ πλάγιας παροχής με πλαστικό σπείρωμα

Ίδια χαρακτηριστικά με παραπάνω



0,5-10bar **3/8** 16180
 0,5-10bar **1/2** 16181

Φλωτέρ κάθετης παροχής με ορειχάλκινο σπείρωμα
Λειτουργία: με καθυστέρηση πλήρωσης για εξοικονόμηση νερού, αντι-σιφωνική προστασία και προστασία υδραυλικού πλήγματος
Τάξη Θορύβου: class1 (13db)
Συμμόρφωση: με NF
Εγγύηση: 3 χρόνια



0,5-10bar **3/8** 16182
 0,5-10bar **1/2** 16183

Φλωτέρ κάθετης παροχής με πλαστικό σπείρωμα
Λειτουργία: με καθυστέρηση πλήρωσης για εξοικονόμηση νερού, αντι-σιφωνική προστασία και προστασία υδραυλικού πλήγματος
Τάξη Θορύβου: class1 (13db)
Συμμόρφωση: με NF
Εγγύηση: 3 χρόνια



0,5-10bar **1/2** 16516

Φλωτέρ κάθετης παροχής με ορειχάλκινο σπείρωμα
Λειτουργία: αντι-σιφωνική προστασία και προστασία υδραυλικού πλήγματος
Τάξη Θορύβου: class1 (13db)
Συμμόρφωση: με NF
Εγγύηση: 3 χρόνια



0,5-10bar **1/2** 16515

Φλωτέρ κάθετης παροχής με πλαστικό σπείρωμα
Λειτουργία: αντι-σιφωνική προστασία και προστασία υδραυλικού πλήγματος
Τάξη Θορύβου: class1 (13db)
Συμμόρφωση: με NF
Εγγύηση: 3 χρόνια



70cm 16510

Kit σύνδεσης καζανακίου με λεκάνη, με εύκαμπτο σωλήνα
 Διαστάσεις: Σωλήνα Φ38-70cm, Συστολή Φ50,6 x Φ38



Γωνία Φ51xΦ38 16496
Προσθήκη Φ51 16497

Γωνία σύνδεσης καζανακίου με λεκάνη 255x245mm,
 προσθήκη 183mm

Μηχανισμοί - Φλοτέρ καζανακίων



Χρωμέ **No1 Φ18/38** 3210
 Λευκό **No1 Φ18/38** 3213
Μπουτόν μηχανισμού αέρος



Χρωμέ **No2 Φ18/40** 3216
Μπουτόν μηχανισμού αέρος



Χρωμέ **No3 Φ38/48** 3220
Μπουτόν μηχανισμού αέρος

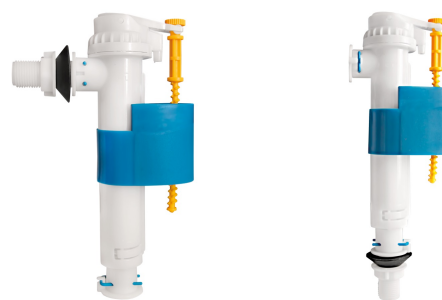


Χρωμέ **Με μπουτόν No3** 117
 Χρωμέ **Με μπουτόν No1** 113
Μηχανισμός αέρος για καζανάκι IDEAL



Χρωμέ **Με μπουτόν No1** 111
 Χρωμέ **Με μπουτόν No2** 118
 Χρωμέ **Με μπουτόν No3** 112

Μηχανισμός αέρος για καζανάκια
 Σειτ εγκατάστασης πλήρες, με φλοτέρ πλάγιο πλαστικό



1/2-3/8 185
Φλοτέρ πλάγιο και κάθετο πλαστικό



1/2 2917
Φλοτέρ με μεταλλικό σπείρωμα και μακριά βέργα



1/2 2920
Φλοτέρ με μεταλλικό σπείρωμα και κοντή βέργα

Μηχανισμοί - Φλοτέρ καζανακίων



1/2 2906

Φλοτέρ πλαστικό με μακριά βέργα



Χρωμέ 1/2 13361

Φλοτέρ ορειχάλκινο με ανοξείδωτη έδρα και μακριά βέργα



3/8 2905

1/2 3218

Φλοτέρ ορειχάλκινο με μακριά βέργα



3/4 2902

1" 2903

1.1/4 2908

1.1/2 2909

2" 2910

2.1/2 2915

3" 2916

4" 2946

Φλοτέρ ορειχάλκινο με μακριά βέργα πλακέ



Φ90-1/4 3215

Φ120 2922

Φ150 2921

Φ180 13373

Φ220 13374

Φ300 13375

Φούσκες για φλοτέρ πλαστικές



Φ90-1/4 13382

Φ120 13383

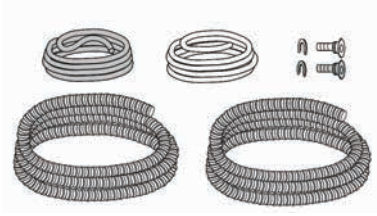
Φ150 13384

Φ180 13385

Φ220 13386

Φ300 13387

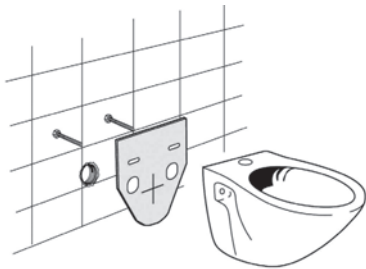
Φούσκες για φλοτέρ χάλκινες



Μονή Ενεργοποίηση 10561

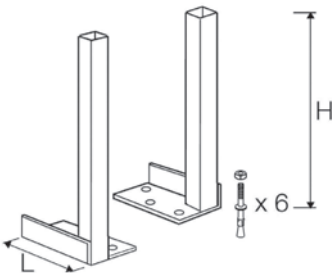
Διπλή ενεργοποίηση 10563

Κιτ σωλήνων 2,5m, πνευματικής ενεργοποίησης καζανακίων (αέρος)



Ηχομόνωση 9952

Ηχομονωτική προστασία για λεκάνες κρεμαστές



Ύψος 500mm 10286

Σειτ πόδια μετατροπής Block σε αυτοστηριζόμενο



560x264x190mm 23500-00

Στήριγμα για κρεμαστή λεκάνη γαλβανιζέ, προφίλ 32x20mm, με 2mm πάχος, 400kg στήριξη

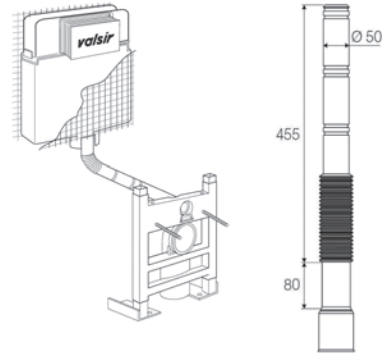


Λευκό 9960

Χρωμέ 10004

Χρωμέ Ματ 9988

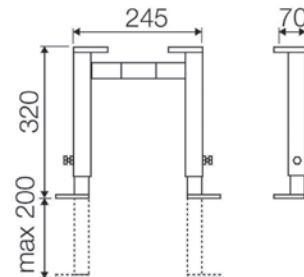
Σωλήνας σύνδεσης καζανακίου με λεκάνη, Φ44 με ροζέτα



Φ50/Φ56

10571

Εύκαμπτη προέκταση εξαγωγής καζανακίου



Ύψος 320-520mm 9951

Στήριγμα μετατροπής από Fixsystem σε Block



2000mm Φ32 10566

Σωλήνας καζανακίου εξωτερικής εγκατάστασης λευκός, για καζανάκι Murex



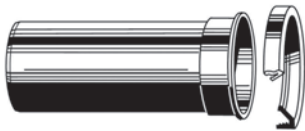
Φ90/Φ90 10288

Υποδοχή λεκάνης από HDPE, 270mm



Φ90/Φ90 10289

Προέκταση από HDPE, 240mm



Φ90/Φ90 10284

Υποδοχή λεκάνης από HDPE, 300mm



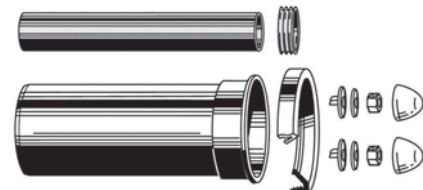
Φ90/Φ100 PVC 10285

Προέκταση λεκάνης από HDPE, 232mm



Φ90/Φ110 10287

Προέκταση από HDPE, 300mm (θηλυκό Φ90)



Φ90/Φ45 9925

Κιτ σύνδεσης καζανακίου με λεκάνη



Φ90/Φ100 10338

Συστολή από PVC, (θηλυκό Φ90)



Φ110/Φ90 10204

Συστολή από PP, (θηλυκό Φ90)



κανάλια σιφώνια βαλβίδες

Σειρά/ Προϊόντα	Σελίδα
Κανάλια Ντουζιέρας Evimetal	238
Κανάλια Ντουζιέρας BathLine	243
Ντουζιέρας Σιφόνια TEA	246
Βαλβίδες Μπανιέρας TEA	247
Σιφόνια Νιπτήρα Μεταλλικά	251
Σιφόνια Νιπτήρα Πλαστικά	254
Βαλβίδες Νιπτήρα	256
Σιφόνια Νεροχύτη	259
Βαλβίδες Νεροχύτη	261
Σιφόνια Διάφορα	263
Αξεσουάρ Βαλβίδων Σιφονιών	267
Σκαράκια Δαπέδου	273
Σκαράκια Δαπέδου Sphera	274



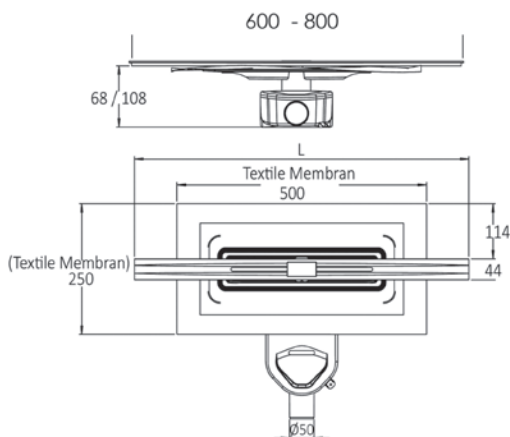
Κανάλια Σιφόνια Ντουζιέρας

TRENDLINE-TDK



- Σκάρα Satine από ανοξείδωτο AISI 304
- Πλάτος σκάρας 38mm
- Κλίση σκάρας 3mm
- Δυνατότητα κοπής της σκάρας
- Μεμβράνη στεγανοποίησης 50x25cm
- Συγκράτηση αντικειμένων και ρύπων
- Δυνατότητα εγκατάστασης και στη συμβολή τοίχου δαπέδου

Μήκος 60cm 80cm
Κωδικός 17560 17561



Συγκράτηση αντικειμένων



Τομή με πλάκα Inox

SLOT-LDK



SLOT

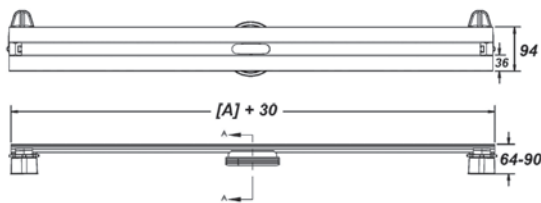


LDK

- Σκάρα Satine από ανοξείδωτο AISI 304
- Πλάτος σκάρας 24mm
- Κοπή στο επιθυμητό μήκος
- Ρύθμιση τελικού ύψους δαπέδου
- Συγκράτηση αντικειμένων και ρύπων
- Δυνατότητα εγκατάστασης και στη συμβολή τοίχου - δαπέδου
- Σιφόνι προσανατολιζόμενο με ροή 42lt/min



Μήκος	100cm SLOT	100cm LDK
Κωδικός	17563	17564



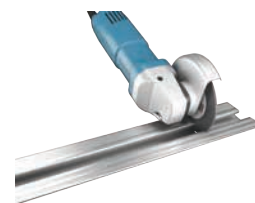
Συγκράτηση αντικειμένων



Τομή με πλάκα LDK



Τομή με πλάκα SLOT

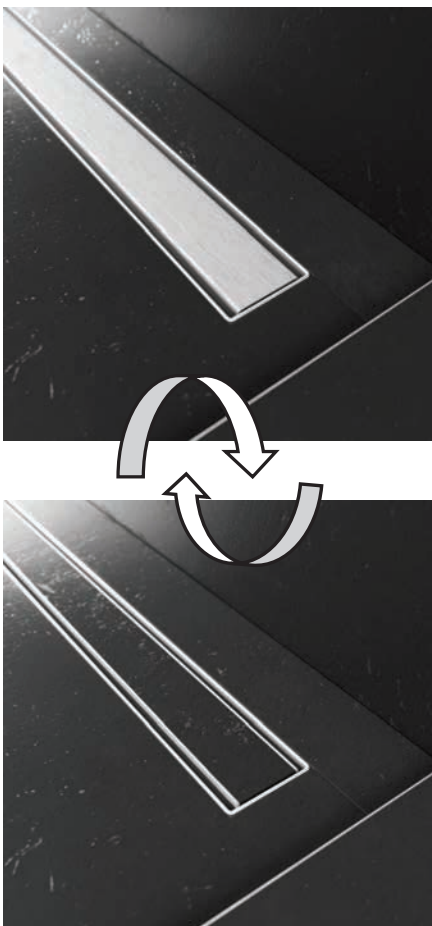


Κοπή στο επιθυμητό μήκος

NATURA-PDK



- Ανοξείδωτο Satine AISI 304
- Αναστρεφόμενη πλάκα
- 6cm ύψος εντοιχισμού
- 42lt/min απορροή

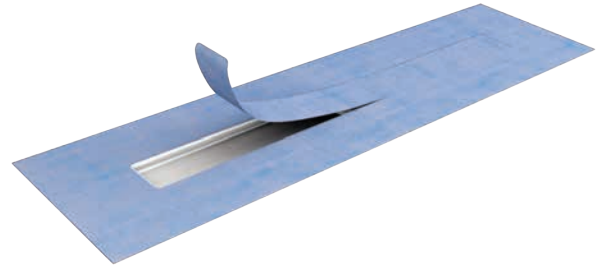


Μήκος	30cm	50cm	60cm	70cm	90cm	100cm
Κωδικός	17550	17551	17552	17553	17555	17556





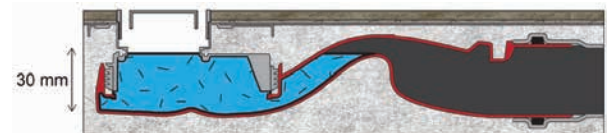
Πλαίσιο και σκάρα από Satine ανοξείδωτο AISI 304



Αυτοκόλλητη ταινία στεγανοποίησης 23cm φάρδος



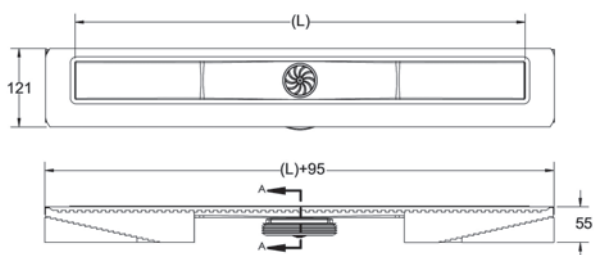
Δυνατότητα ρύθμισης τελικού ύψους δαπέδου 11-30mm



Σιφόνι προσατολιζόμενο, με απορροή 42lt/min και ύψος στεγανοποίησης 30mm



Τομές με προβολή πλακιδίου και πλάκας Inox



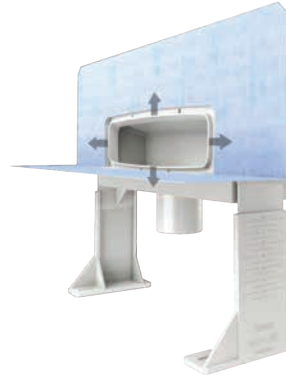
Σίτα συγκράτησης αντικειμένων



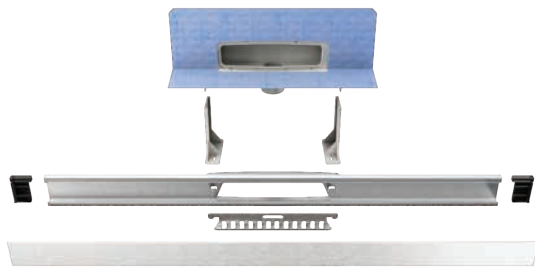
Εργαλείο καθαρισμού

- Πλαίσιο έκκεντρο για κοντινότερη τοποθέτηση σε κάθετο τοίχο
- Παντεταρισμένη στήριξη για εύκολο αλφάδιασμα σε κάθε επιφάνεια
- Αυτοκόλλητη ταινία 23cm, για τη στεγανοποίηση του πλαισίου
- 5 χρόνια εγγύηση

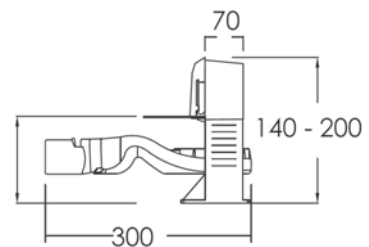
WALL-LINE



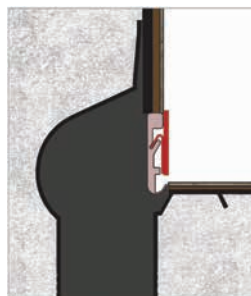
- Κανάλι ντους για εφαρμογή σε τοίχο
- Σκάρα Satine από ανοξείδωτο AISI 304
- Πλάτος σκάρας 45mm
- Κοπή σκάρας στο επιθυμητό μήκος
- Βάθος εντοιχισμού 62mm
- Συμβατό με υλικά κάλυψης μέχρι 30mm πάχους
- Συγκράτηση αντικειμένων και ρύπων
- Σιφόνι προσανατολιζόμενο με ροή 42lt/min



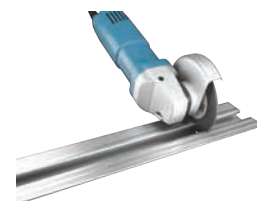
Μήκος 100cm
Κωδικός 17565



Συγκράτηση αντικειμένων

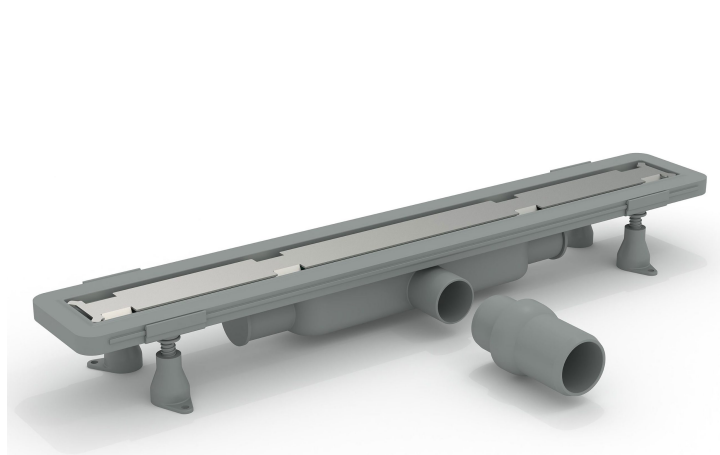


Τομή



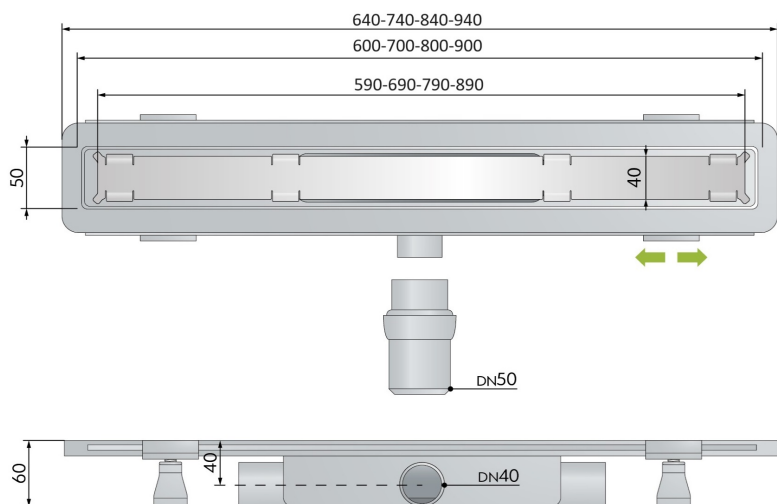
Κοπή στο επιθυμητό μήκος

RENOVA Unseen



Κανάλι για επικόλληση πλακιδίου χωρίς περίγραμμα ή πλαίσιο

- Εντελώς αόρατο. Δεν έχει πλαίσιο που να συγκρατεί το πλακίδιο. Μόνο η σχισμή ροής του νερού παραμένει ορατή. Δεν φαίνονται χαλύβδινα ή άλλα μέρη.
- AISI 316 ανοξείδωτη βάση επικόλλησης πλακιδίου.
- Αυτοκόλλητη περιμετρική ταινία στεγανοποίησης.
- Αφαιρούμενο σιφόνι για καθαρισμό.
- Πλάγια εξαγωγή από ABS Φ40, καθώς και επιπλέον 2 εξόδοι αποχέτευσης.
- Σύνδεσμος ABS μετατροπής εξόδου σε Φ50
- 6cm ύψος εγκατάστασης
- 33lt/min απορροή
- Made in Italy



Διαστάσεις κοπής πλακιδίου

Για Κανάλι	Πλακίδιο
60cm	59x4cm
70cm	69x4cm
80cm	79x4cm
90cm	89x4cm

Μήκος	60cm	70cm	80cm	90cm
Κωδικός	15750	15751	15752	15753
Τιμή	189,10€	200,90€	212,00€	225,00€

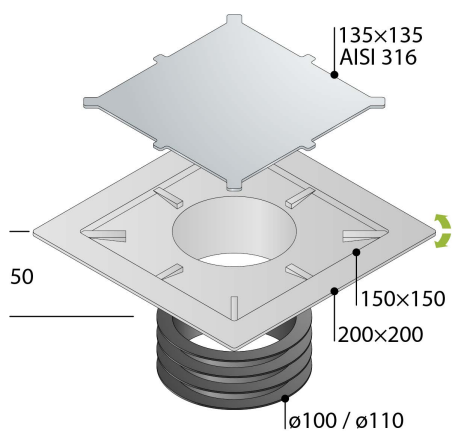
ΚΑΛΑΜΑΤΑ Unseen



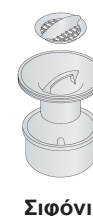
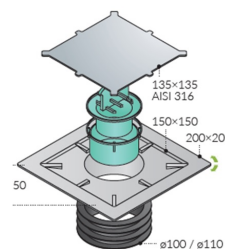
Σκάρα για επικόλληση πλακιδίου χωρίς περίγραμμα



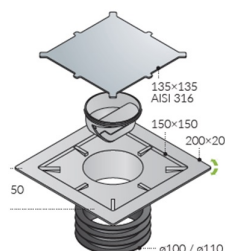
- Εντελώς αόρατο. Δεν έχει πλαίσιο που να συγκρατεί το πλακίδιο. Μόνο η σχισμή ροής του νερού παραμένει ορατή. Δεν φαίνονται χαλύβδινα ή άλλα μέρη.
- Βάση πλακιδίου από ανοξείδωτο χάλυβα AISI316.
- Κεντρικό πλακίδιο διάσταση κοπής 135x135mm.
- Όριο περιφερειακών πλακιδίων 150x150mm.
- Ελαστικό προσαρμογής από EPDM, για εφαρμογή σε διαφορετικές διαμέτρους σωλήνων, από Φ100 έως Φ110.
- Με δυνατότητα να δεχτεί σιφώνι ή βαλβίδα αντεπιστροφής.
- Ρύθμιση ύψους από 25 έως 40mm.
- Made in Italy



	<u>Κωδικός</u>	<u>Τιμή</u>
Kalamata Unseen	15740	57,80€
Σιφόνι	15742	7,10€
Βαλβίδα	15741	7,10€

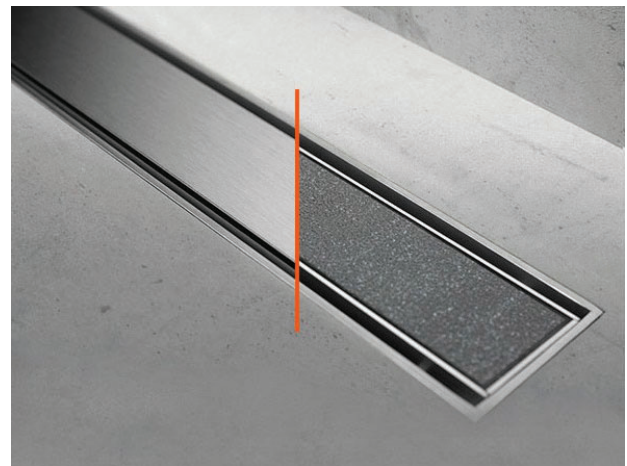
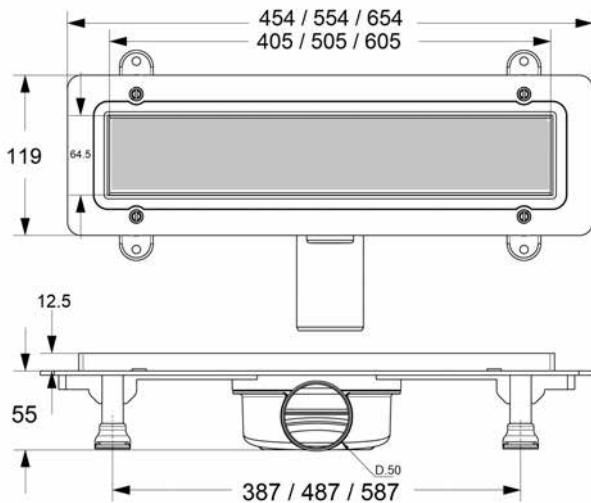
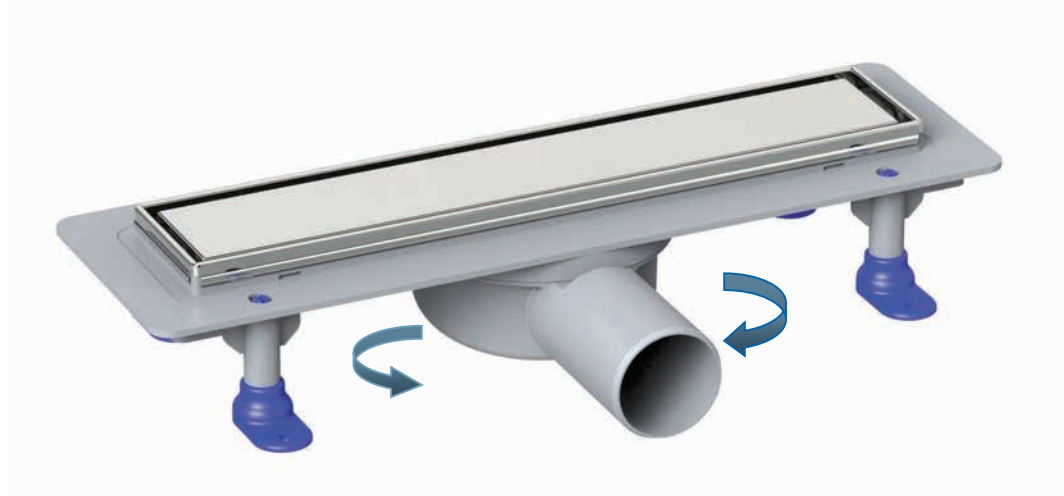


Σιφόνι



Βαλβίδα
αντεπιστροφής

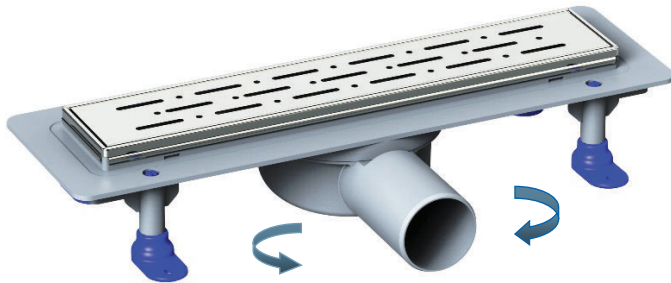
PRIME



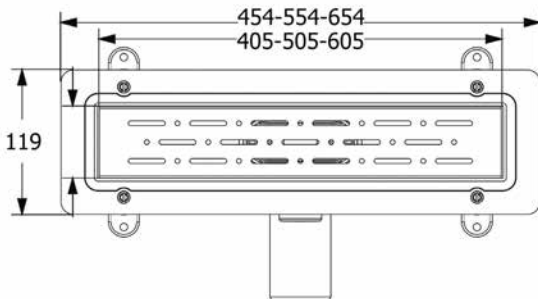
Μήκος	40cm	50cm	60cm	80cm
Κωδικός	17500	17501	17502	17503

- Κανάλι PRIME με αναστρεφόμενη πλάκα
- Πλάκα και περίγραμμα ανοξείδωτο AISI 304
 - Κατασκευασμένο από PP, δεν επηρεάζεται από χημικά
 - Ύψος εγκατάστασης 55mm (μέσα στο δάπεδο)
 - Ελάχιστο ύψος μαζί με πλακάκι 67,5mm
 - Περιστρεφόμενη έξοδος $\Phi 50$, με οσμοπαγίδα και ροή 32lt/min
 - Ιδανικό για νέες εγκαταστάσεις και για ανακαινίσεις

PRIME RAIN



- Κανάλι PRIME RAIN με πλάκα διάτρητη
- Πλάκα και περίγραμμα ανοξείδωτο AISI 304
- Κατασκευασμένο από PP, δεν επηρεάζεται από χημικά
- Ύψος εγκατάστασης 55mm (μέσα στο δάπεδο)
- Ελάχιστο ύψος μαζί με πλακάκι 67,5mm
- Περιστρεφόμενη έξοδος $\Phi 50$, με οσμοπαγίδα και ροή 32lt/min
- Ιδανικό για νέες εγκαταστάσεις και για ανακαινίσεις

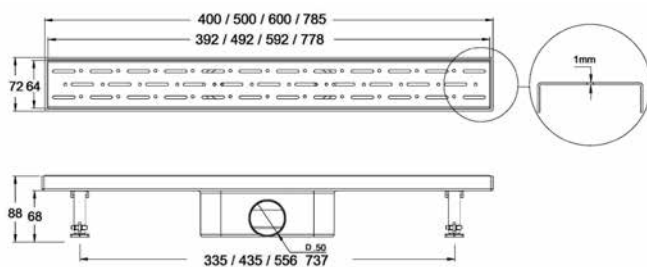


Μήκος	40cm	50cm	60cm
Κωδικός	17505	17506	17507

LINE



- Κανάλι LINE με πλάκα διάτρητη
- Πλάκα από ανοξείδωτο AISI 304
- Περίγραμμα πλάκας πλαστικό
- Κατασκευασμένο από PP, δεν επηρεάζεται από χημικά
- Ύψος εγκατάστασης 88mm (μέσα στο δάπεδο)
- Έξοδος $\Phi 50$, σιφονισμός 32mm, ροή 32lt/min



Μήκος	40cm	50cm	60cm	80cm
Κωδικός	17510	17511	17512	17513



Αυτοκόλλητο υγρομόνωσης για PRIME

Μήκος	50cm	60cm
Κωδικός	17515	17516

PREMIUM



Άνω μέρος σιφονιού PREMIUM

- Σκάρα και περίγραμμα από ανοξείδωτο AISI 304 γυαλιστερό
- Λαίμος σκάρας 98,2mm (ταιριάζει σε όλα τα σιφόνια δαπέδου με οπή Φ100)
- Ενσωματωμένος σιφονισμός

Μήκος	15x15cm	10x10cm
<i>Κωδικός</i>	<i>17526</i>	<i>17525</i>

LEGAL



Άνω μέρος σιφονιού LEGAL

- Σκάρα και περίγραμμα από ανοξείδωτο AISI 304 γυαλιστερό
- Λαίμος σκάρας 98,2mm (ταιριάζει σε όλα τα σιφόνια δαπέδου με οπή Φ100)
- Ενσωματωμένος σιφονισμός

Μήκος	15x15cm	10x10cm
<i>Κωδικός</i>	<i>17524</i>	<i>17523</i>

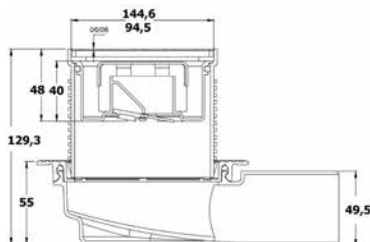
ELIT



Άνω μέρος σιφονιού για πλακάκι ELIT

- Περίγραμμα από ανοξείδωτο AISI 304 γυαλιστερό
- Λαίμος σκάρας 98,2mm (ταιριάζει σε όλα τα σιφόνια δαπέδου με οπή Φ100)
- Ενσωματωμένος σιφονισμός

Μήκος	15x15cm	10x10cm
<i>Κωδικός</i>	<i>17522</i>	<i>17521</i>



Βάση Φ180 και Φ140, με έξοδο Φ50

Διάμετρος	Φ180	Φ140
<i>Κωδικός</i>	<i>17527</i>	<i>17520</i>



25lt/min **Mini Φ118xΦ40** 3526
Ava Mini σιφόνι ντουζιέρας με ύψος εντοιχισμού 6cm, οπή ντουζιέρας Φ90, έξοδος Φ40-1.1/2, κάλυμμα ABS



27lt/min **Φ118xΦ40** 3421
Vega σιφόνι ντουζιέρας με ύψος εντοιχισμού 8,7cm, οπή ντουζιέρας Φ90, έξοδος Φ40-1.1/2, κάλυμμα ABS



26lt/min **120x120xΦ40** 3500
Vega σιφόνι ντουζιέρας με ύψος εντοιχισμού 8,7cm, οπή ντουζιέρας Φ90, έξοδος Φ40-1.1/2, κάλυμμα ABS



130x130 **Φ40** 15729
 Βαλβίδα ντουζιέρας με ανοξείδωτη σκάρα αναστρεφόμενη, περίγραμμα ανοξείδωτο και οσμοπαγίδα **Shpera**



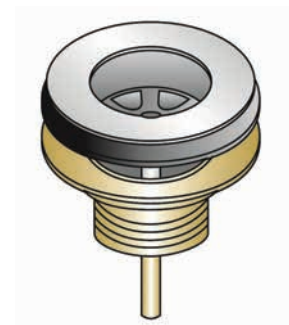
39lt/min **Φ85xΦ40** 3504
Vega σιφόνι ντουζιέρας με ύψος εντοιχισμού 8,5cm, οπή ντουζιέρας Φ63, έξοδος Φ40-1.1/2, κάλυμμα ABS



38lt/min **Φ80xΦ40/50** 10499
 Σιφόνι ντουζιέρας με ύψος εντοιχισμού 12cm, οπή ντουζιέρας Φ63, έξοδος Φ40/50, κάλυμμα ορειχάλκινο



32lt/min **Φ80xΦ40/50** 10435
 Σιφόνι ντουζιέρας με ύψος εντοιχισμού 10cm, οπή ντουζιέρας Φ63, έξοδος Φ40/50, κάλυμμα Inox



62Lt/min **Φ80x1.1/2** 1611
 Βαλβίδα ντουζιέρας ορειχάλκινη με σκάρα Inox



Βαλβίδες Μπανιέρας



50lt/min **Φ70x1.1/2** 1619
Βαλβίδα μπανιέρας Clicker από χαλκό & ορείχαλκο



63lt/min **Φ70x1.1/2** 1626
Βαλβίδα μπανιέρας ντίζας, από χαλκό & ορείχαλκο



52lt/min **Φ70x1.1/2** 3060
Βαλβίδα μπανιέρας Clicker από PP με σκάρα και υπερχειλίση ορειχάλκινη



62lt/min **Φ70x1.1/2** 3061
Βαλβίδα μπανιέρας ντίζας, από PP, λαβή χειρισμού ορειχάλκινη



51lt/min **Φ70 x Φ40/50** 3508
Βαλβίδα μπανιέρας ντίζας, με παροχή 1/2 για πλήρωση μπανιέρας



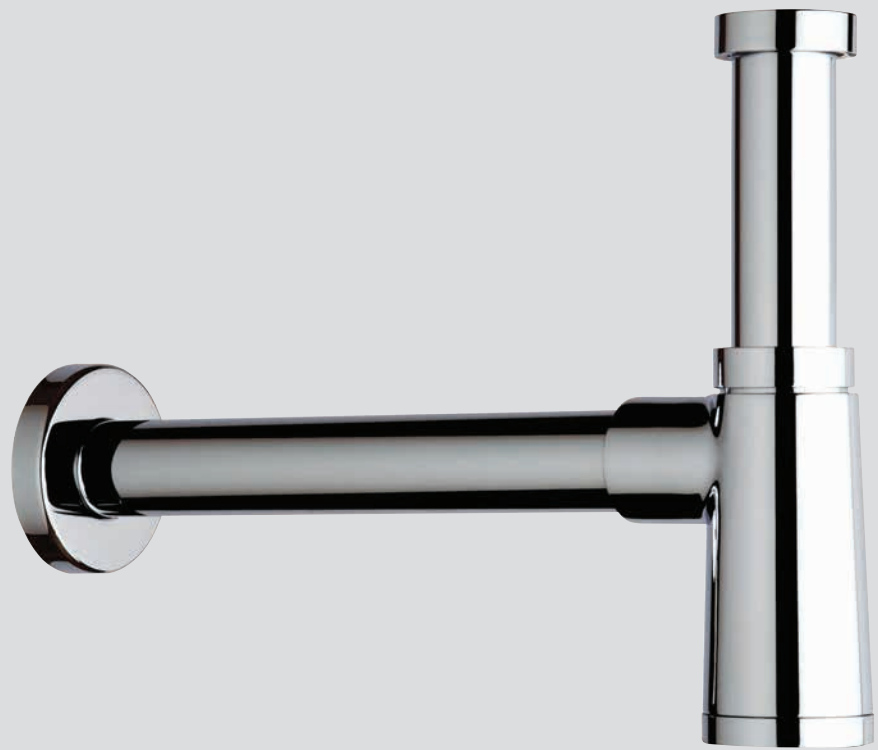
54lt/min **10x10 - Φ50** 3509
Βαλβίδα για χτιστές μπανιέρες, με υπερχειλίση και σιφόνι δαπέδου, σκάρα Inox AISI 316 με Clicker, φύλλο αδιαβροχοποίησης 50x50cm



48lt/min **Φ70x1.1/2** 3062
Βαλβίδα μπανιέρας με τάπα, αλυσίδα, σκάρα Inox, από PP



53lt/min **Φ70x1.1/4** 1623
Βαλβίδα μπανιέρας ορειχάλκινη, με σωλήνα σύνδεσης σπιδράλ



Σιφόνια Βαλβίδες Νιπτήρα

Σιφόνια Νιπτήρα Μεταλλικά



43lt/min $\Phi 32 \times 1.1/4$ 3029
Totem-TEA σιφόνι νιπτήρα ορειχάλκινο



65lt/min $\Phi 32 \times 1.1/4$ 1607
Toti-TEA σιφόνι νιπτήρα ορειχάλκινο



44lt/min $\Phi 32 \times 1.1/4$ 3076
Maomao-TEA σιφόνι νιπτήρα ορειχάλκινο



47lt/min $\Phi 32 \times 1.1/4$ 3048
Σιφόνι νιπτήρα ορειχάλκινο



34lt/min $\Phi 32 \times 1.1/4$ 15708
Jolly mini-TEA σιφόνι νιπτήρα Inox + Zinc alloy



$\Phi 32 \times 1.1/4 - 60\text{cm}$ 13393
Σιφόνι νιπτήρα ανοξείδωτο εύκαμπτο



Μαύρο Ματ	Φ32x1.1/4	3524
Λευκό Ματ	Φ32x1.1/4	15055
Νίκελ Βουτισισμένο	Φ32x1.1/4	15712
Bronze	Φ32x1.1/4	15710
Χρυσό γυαλιστερό	Φ32x1.1/4	15711

Σιφόνι νιπτήρα ορειχάλκινο



Μαύρο Ματ	Φ32x1.1/4	15715
Λευκό Ματ	Φ32x1.1/4	15716
Bronze	Φ32x1.1/4	15717
Χρυσό γυαλιστερό	Φ32x1.1/4	15718

Σιφόνι νιπτήρα ορειχάλκινο



Χρωμέ	Φ32x1.1/4	1600
Μαύρο Ματ	Φ32x1.1/4	3525

Σιφόνι νιπτήρα ορειχάλκινο



Χρωμέ	Φ32x1.1/4	1601
Μαύρο Ματ	Φ32x1.1/4	15720

Σιφόνι νιπτήρα ορειχάλκινο

Σιφόνια Νιπτήρα Πλαστικά



Φ32x1.1/4 3519
Σιφόνι νιπτήρα από ABS χρωμιωμένο



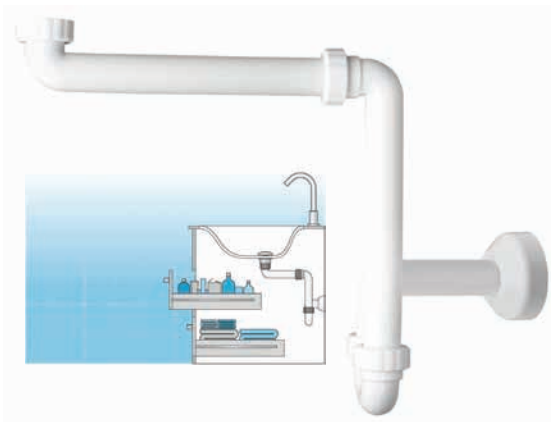
46lt/min **Φ32x1.1/4** 15725
TEA σιφόνι νιπτήρα από ABS



58lt/min **Φ32x1.1/4** 2881
Crono-TEA σιφόνι νιπτήρα από PP, κουμπωτή είσοδος και έξοδος, η έξοδος στο σώμα του σιφονιού είναι 40x32



61lt/min **Φ32x1.1/4** 2871
61lt/min ****Φ32x1.1/4** 2883
Σιφόνι νιπτήρα από PP
**με βαλβίδα τάπα και αλυσίδα



41lt/min **Φ32x1.1/4** 15726
TEA σιφόνι νιπτήρα από PP, εξοικονόμησης χώρου



Φ32x1.1/4 15727
Squid-TEA σιφόνι νιπτήρα από PP, εξοικονόμησης χώρου



Φ32x1.1/4 13405
Δακτυλίδι συγκράτησης 13401
 Σιφόνι νιπτήρα πτυσσόμενο πλαστικό, χρωμιωμένο



Φ32/40 x 1.1/4 13397
Φ40/50 x 1.1/2 13399
Δακτυλίδι συγκράτησης 13400
 Σιφόνι νιπτήρα πτυσσόμενο πλαστικό



Φ32/40 x 1.1/4 13390
Φ40/50 x 1.1/2 13392
 Σιφόνι νιπτήρα πτυσσόμενο πλαστικό, μεταλλικό παξιμάδι



Φ32 x Φ32-1.1/4 13394
 Σιφόνι νιπτήρα πτυσσόμενο πλαστικό, με θηλυκή έξοδο



Φ32/40 13408
Φ40/50 13409
 Σύνδεσμος επεκτάσιμος



Χρωμέ **Ενεργό 32-52mm** 1635
 Χρωμέ **Ενεργό 62-90mm** 3403
Mini Clicker-TEA βαλβίδα νιπτήρα Clicker
 με υπερχειλίση $\Phi 63 \times 1.1/4$



Χρωμέ **Ενεργό 32-52mm** 3404
 Χρωμέ **Ενεργό 62-90mm** 3405
Mini Clicker-TEA βαλβίδα νιπτήρα Clicker
 χωρίς υπερχειλίση $\Phi 63 \times 1.1/4$



Χρωμέ **Ενεργό 0-52mm** 3410
Zarrazo-TEA βαλβίδα νιπτήρα Clicker
 χωρίς υπερχειλίση $\Phi 63 \times 1.1/4$



Χρωμέ **Ενεργό 32-52mm** 3408
Q Clicker-TEA βαλβίδα νιπτήρα Clicker
 με υπερχειλίση $70/70 \times 1.1/4$



Χρωμέ **Ενεργό 32-52mm** 3412
TEA βαλβίδα νιπτήρα Clicker με υπερχειλίση, από ABS,
 με ορειχάλκινη τάπα $\Phi 63 \times 1.1/4$



Χρωμέ **Ενεργό 32-52mm** 3515
TEA βαλβίδα νιπτήρα Clicker χωρίς υπερχειλίση,
 από ABS, με ορειχάλκινη τάπα $\Phi 63 \times 1.1/4$



Χρωμέ **Σπείρωμα 60mm** 3447
 Χρωμέ **Σπείρωμα 90mm** 3448
 Βαλβίδα νιπτήρα Clicker χωρίς υπερχειλίση $\Phi 63 \times 1.1/4$



Μαύρο Ματ **Ενεργό 0-52mm** 14434
 Λευκό Ματ **Ενεργό 0-52mm** 15054
 Bronze **Ενεργό 0-52mm** 15705
 Νίκελ Βουρτσισμένο **Ενεργό 0-52mm** 15703
 Μαύρο Βουρτσισμένο **Ενεργό 0-52mm** 15702
 Χρυσό γυαλιστερό **Ενεργό 0-52mm** 15706
 Χρυσό Βουρτσισμένο 15707
 Βαλβίδα νιπτήρα Clicker χωρίς υπερχειλίση $\Phi 63 \times 1.1/4$



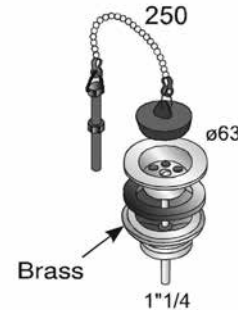
Χρωμέ **Ενεργό 35-50mm** 1617
Βαλβίδα νιπτήρα με υπερκείλιση $\Phi 63 \times 1.1/4$



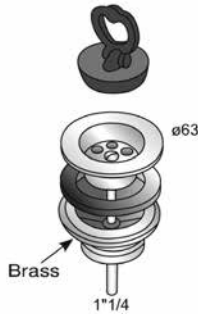
Χρωμέ **Ροζέτα $\Phi 48$** 3398
Χειριστήριο βαλβίδας για πάγκο 35cm



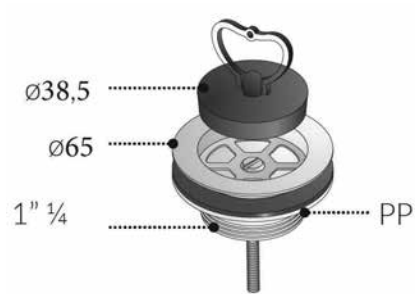
$\Phi 63 \times 1.1/4$ 3393
Βαλβίδα νιπτήρα με ορειχάλκινη βάση, τάπα και αλυσίδα



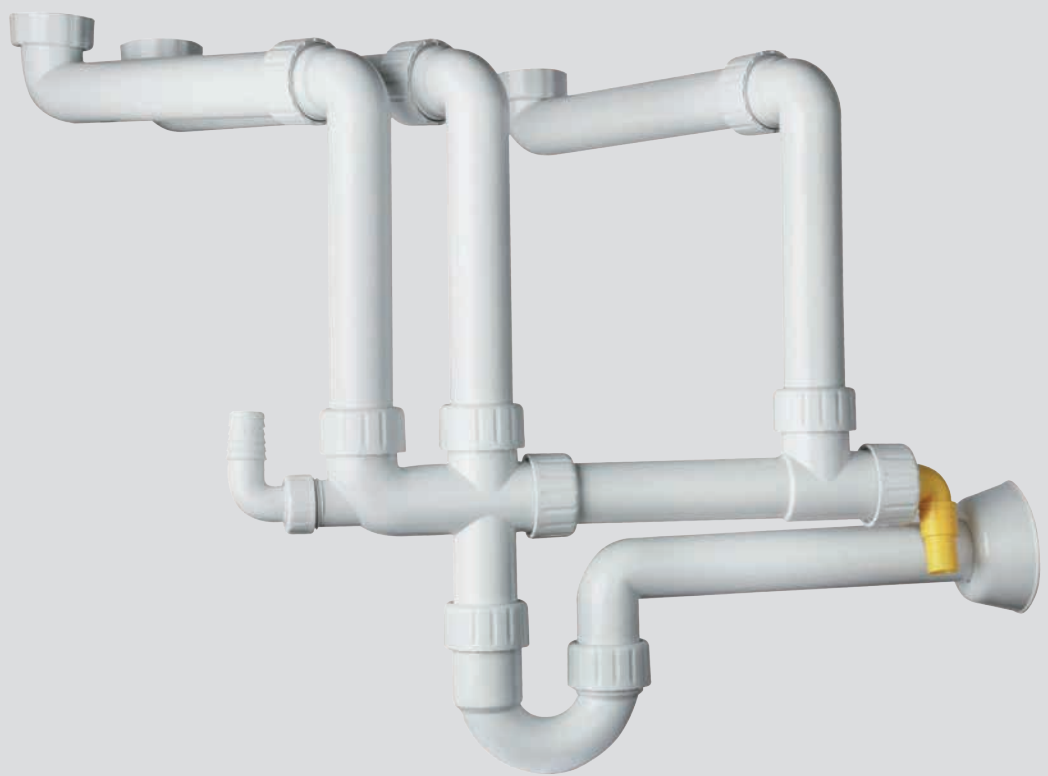
$\Phi 63 \times 1.1/4$ 1615
Βαλβίδα νιπτήρα με ορειχάλκινη βάση, τάπα, αλυσίδα και βίδα



$\Phi 63 \times 1.1/4$ 1643
Βαλβίδα νιπτήρα με ορειχάλκινη βάση και τάπα

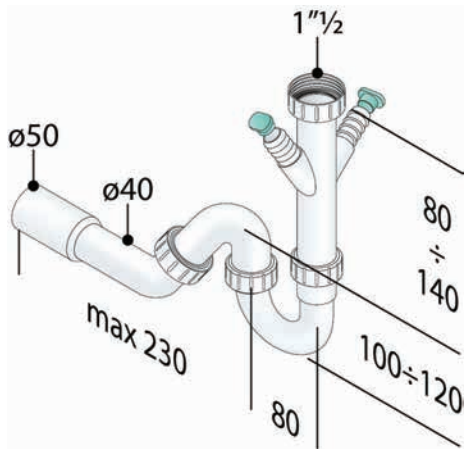


$\Phi 65 \times 1.1/4$ 3097
Βαλβίδα νιπτήρα με πλαστική βάση και τάπα

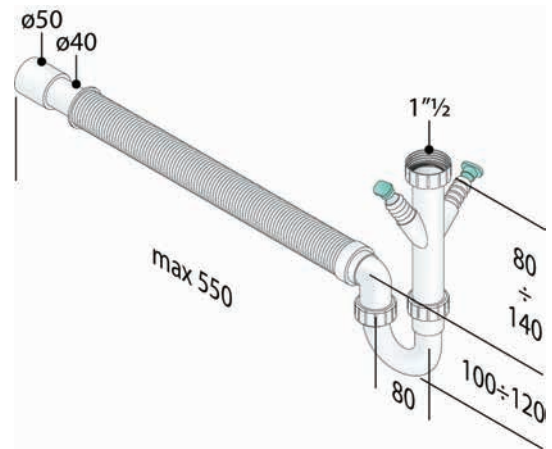


Σιφόνια Βαλβίδες Νεροχύτη

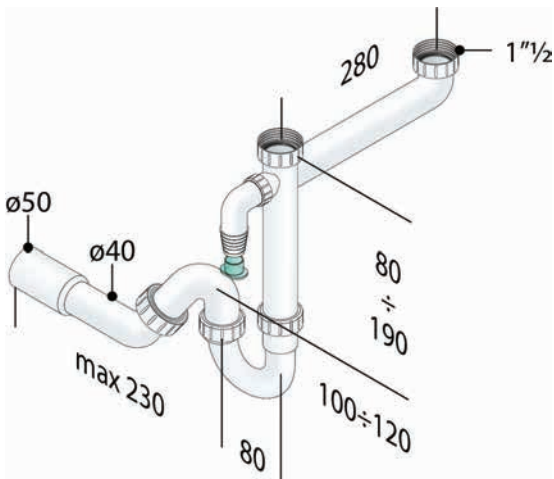
Σιφόνια Νεροχύτη



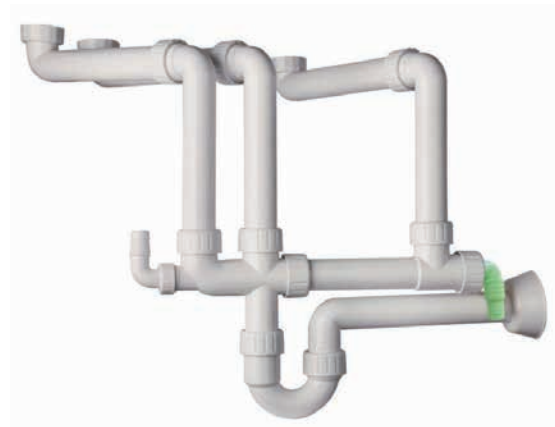
65lt/min **Φ40/50x1.1/2** 3070
Σιφόνι νεροχύτη για 1 γούρνα, από PP



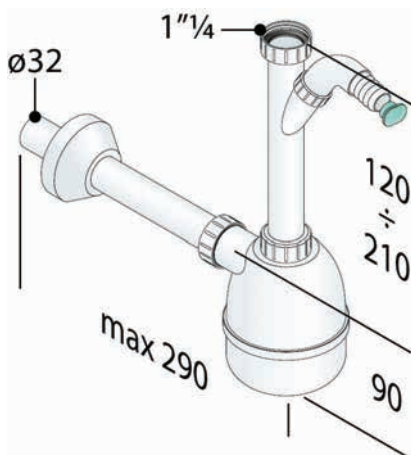
65lt/min **Φ40/50x1.1/2** 3052
Σιφόνι νεροχύτη για 1 γούρνα, με σπирάλ, από PP



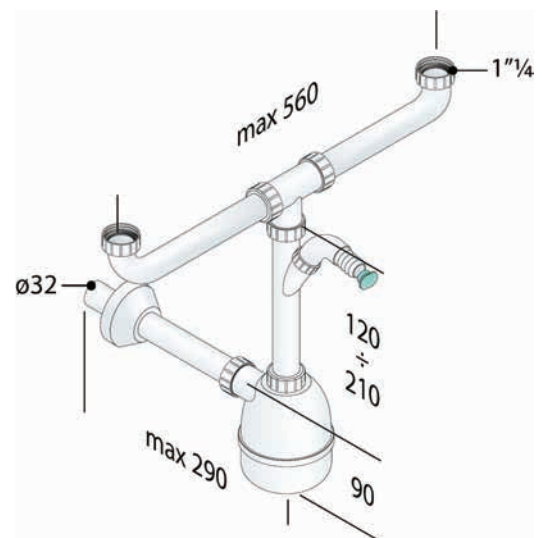
67lt/min **Φ40/50x1.1/2** 3072
Σιφόνι νεροχύτη για 2 γούρνες, από PP



56lt/min **Φ40x1.1/2** 3067
Σιφόνι νεροχύτη για 3 γούρνες, από PP



59lt/min **Φ40x1.1/2** 1632
Σιφόνι νεροχύτη για 1 γούρνα, από PP



57lt/min **Φ40x1.1/2** 1633
Σιφόνι νεροχύτη για 2 γούρνες, από PP



Φ115x1.1/2 210
Βαλβίδα νεροχύτη για οπή Φ90, σχάρα Inox, βίδα 30mm



Φ115x1.1/2 209
Βαλβίδα νεροχύτη για οπή Φ90, σχάρα Inox, βίδα 60mm



Φ115x1.1/2 208
Βαλβίδα νεροχύτη Clicker για οπή Φ90, σχάρα Inox, βίδα 30mm



51-15lt/min **Φ115x1.1/2** 3077
Βαλβίδα νεροχύτη με υπερχειλιση, σχάρα Inox, βίδα 30mm



51-15lt/min **Φ115x1.1/2** 3078
Βαλβίδα νεροχύτη με υπερχειλιση, σχάρα Inox, βίδα 30mm



51-15lt/min **Φ115x1.1/2** 3079
Βαλβίδα νεροχύτη με υπερχειλιση, σχάρα Inox, βίδα 30mm



54lt/min **Φ70x1.1/2** 3096
Βαλβίδα νεροχύτη για οπή Φ60, σχάρα Inox



54-15lt/min **Φ70x1.1/2** 3080
Βαλβίδα νεροχύτη με υπερχειλιση για οπή Φ60, σχάρα Inox



54-17lt/min **Φ70x1.1/2** 3081
 Βαλβίδα νεροχύτη με υπερχειλίση για οπή Φ60,
 σχάρα Inox



Φ115/100 3093
 Βαλβίδα μαρμάρινου νεροχύτη (για οπή Φ100)



Σιφόνια Διάφορα



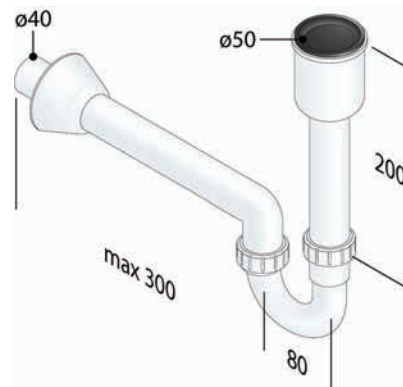
34lt/min **Φ40/50 x 1"** 10383
Σιφόνι πλυντηρίου, από PEHD, πλάκα Inox



Φ32 3090
Σιφόνι πλυντηρίου, από PP



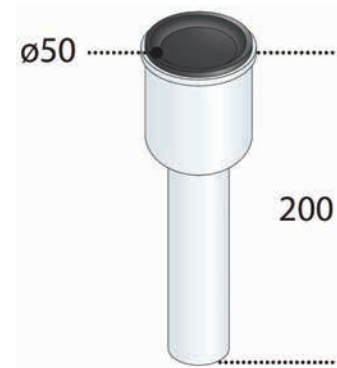
Φ40 x 1" 10381
Σιφόνι πλυντηρίου, από PVC, πλάκα ABS λευκό



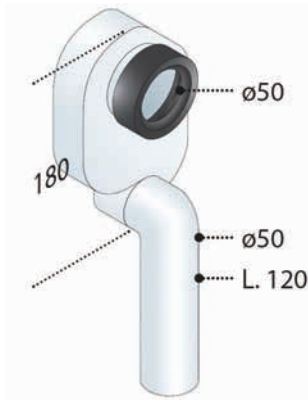
Φ50xΦ40 3424
Σιφόνι ουρητηρίου, από PP



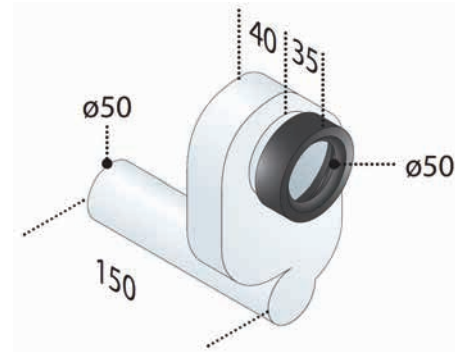
Φ50 x Φ40 3423
Έξοδος ουρητηρίου γωνιακή, από PP



Φ50 x Φ40 3430
Έξοδος ουρητηρίου ίσια, από PP



Φ50 x Φ50 3426
Σιφόνι ουρητηρίου εντοιχισμένο, από PP



Φ50 x Φ50 3425
Σιφόνι ουρητηρίου εντοιχισμένο, από PP



Φ20/18 x 1" 3094
Σιφόνι για Air-Condition εντοιχισμένο, από PP, πλάκα από ABS λευκό



Φ20/18 x 1" 3098
Σιφόνι για Air-Condition εξωτερικό, από PP, με στήριγμα τοίχου





Αξεσουάρ βαλβίδων



Χρωμέ **Φ32x200mm** 2895
 Χρωμέ **Φ32x300mm** 3055
 Μαύρο **Φ32x300mm** 2892
 Σωλήνα σιφονιού με πατούρα ορειχάλκινη



Χρωμέ **Φ32x250mm** 2894
 Χρωμέ **Φ32x300mm** 3051
 Σωλήνα σιφονιού εύκαμπτη ορειχάλκινη



Χρωμέ **Φ32x190mm** 2893
 Σωλήνα σιφονιού χωρίς πατούρα ορειχάλκινη



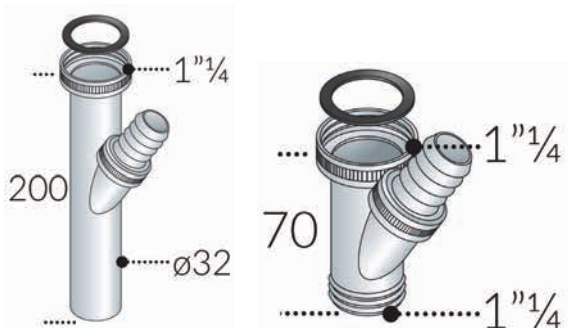
Χρωμέ **Φ32** 16198
 Σύνδεσμος ορειχάλκινος με λάστιχα



Χρωμέ **Φ40xΦ32** 16199
 Σύνδεσμος συστολικός ορειχάλκινος με λάστιχα



Χρωμέ **Φ32** 16197
 Σύνδεσμος ορειχάλκινος με λάστιχο



Χρωμέ **Φ32x1.1/4** 2923
 Χρωμέ **1.1/4xΦ32x1.1/4** 2924
 Λαϊμός/Προσθήκη για σιφόνι νιπτήρα με παροχή πλυντηρίου ορειχάλκινο



Χρωμέ **Φ32x250mm** 3056
 Σωλήνα εξαγωγής σιφονιού με βαλβίδα εξαερισμού, ορειχάλκινη

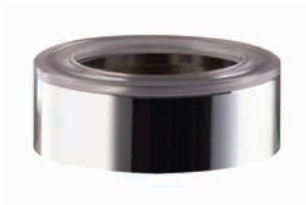
Αξεσουάρ Βαλβίδων Σιφονιών



Χρωμέ **Φ40** 1631
Τάπα για αυτόματη βαλβίδα νιπτήρα



Χρωμέ **Φ45** 1624
Χρωμέ **Φ70** 3099
Τάπα για αυτόματη βαλβίδα μπανιέρας



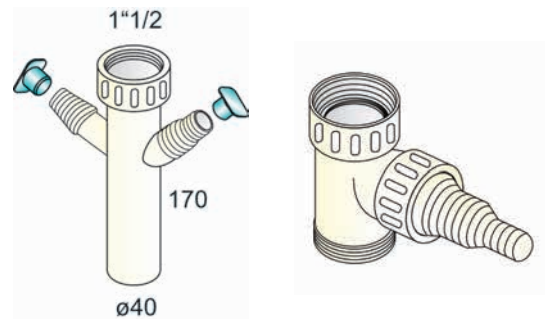
Χρωμέ **Φ63xΦ43x25mm** 3057
Βάση για επιτραπέζιους νιπτήρες



Χρωμέ **Φ48** 3053
Χρωμέ **Φ63** 3058
Χρωμέ **Φ70** 3059
Τάπα για βαλβίδες Clicker



Φ40 2864
Τάπα διακοσμητική οπών νιπτήρα - μπιντέ



Φ40x1.1/2 3089
1.1/2xΦ40x1.1/2 3068
Λαιμός/Προσθήκη για σιφόνι νεροχύτη με παροχή πλυντηρίου από PP

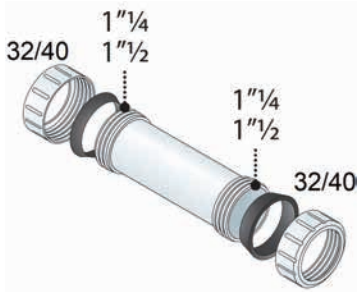


Φ82 3084
Σκάρα για βαλβίδα νεροχύτη ανοξείδωτη

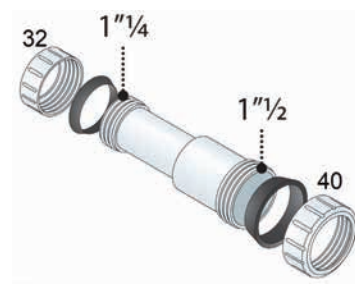


1" 3083
Ρακόρ σιφονιού για πλυντήριο, από PP

Αξεσουάρ Βαλβίδων Σιφονιών



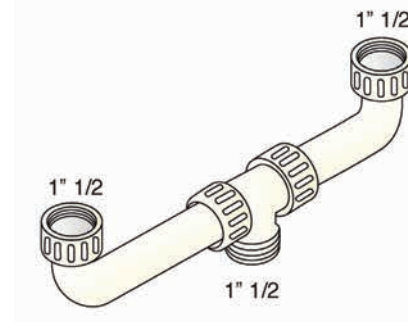
Φ32x1.1/4 3085
Φ40x1.1/2 3086
 Σύνδεσμος σωλήνων από PP



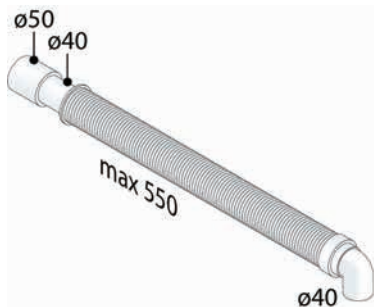
Φ32x1.1/4xΦ40x1.1/2 3087
 Σύνδεσμος συστολικός σωλήνων από PP



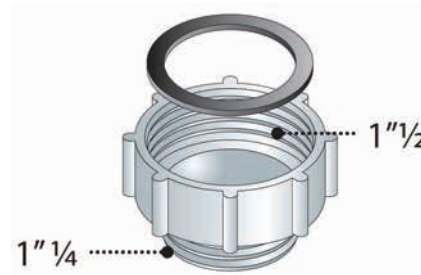
Φ32 3064
Φ40 3088
 Προσθήκη σιφονιού με βαλβίδα εξαερισμού, από PP



Φ40x1.1/2 13403
 Σωλήνωση για διπλό νεροχύτη ιδανικό για συνδυασμό με σιφόνι σπирάλ, από PP



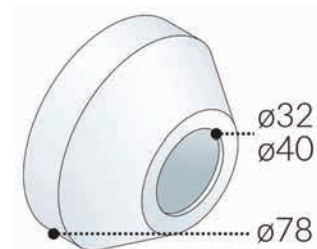
Φ40xΦ40/50 3095
 Εξαγωγή σπирάλ πτυσσόμενη, για σιφόνι νεροχύτη σωληνωτό



1.1/4x1.1/2 PP 3065
1.1/4x1.1/2 Ορείχαλκος 3066
 Συστολή/Διαστολή βιδωτή για σιφόνια

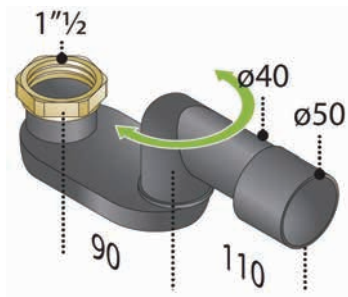


Φ32x200mm 3469
Φ40x200mm 3470
 Σωλήνα εξαγωγής σιφονιού με ροζέτα

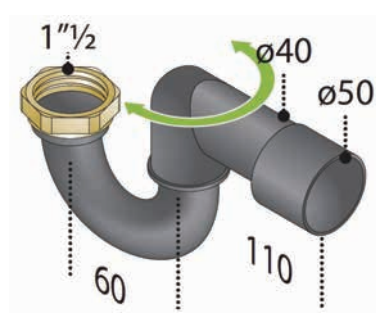


Φ32 1303
Φ40 1300
 Ροζέτα από PP για σιφόνια

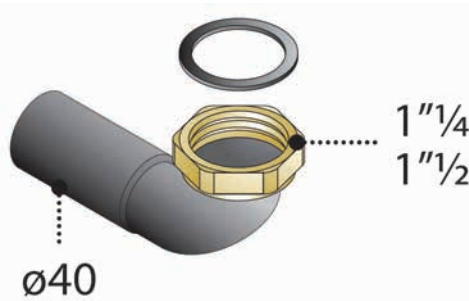
Αξεσουάρ Βαλβίδων Σιφονιών



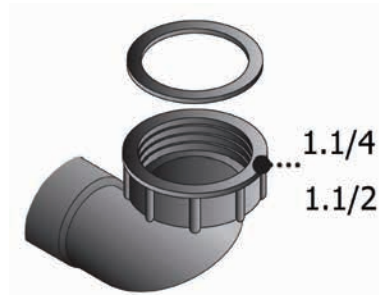
Φ40/50x1.1/2 10424
Σιφόνι προσανατολιζόμενο για βαλβίδα μπανιέρας - ντουζιέρας, από PEHD



Φ40/50x1.1/2 10423
Σιφόνι προσανατολιζόμενο για βαλβίδα μπανιέρας - ντουζιέρας, από PEHD



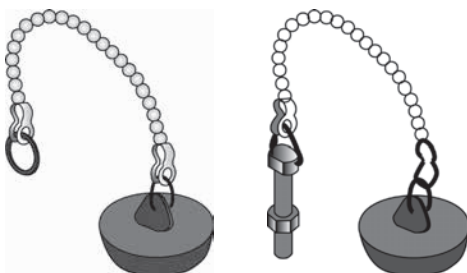
Φ40x1.1/4 10399
Φ40x1.1/2 10398
Ρακόρ γωνιακό με ορειχάλκινο παξιμάδι



Φ32x1.1/4 3427
Φ40x1.1/2 3020
Ρακόρ γωνιακό με πλαστικό παξιμάδι



Λευκή 3443
Τυρκουάζ 3441
Πορτοκαλί 3442
Τάπα για 4 διαστάσεις, Φ36 έως Φ58 σε blister



Φ38,5 2863
Φ45,5 2882
Φ38,5 με βίδα 2862
Τάπα βαλβίδων νιπτήρα με αλυσίδα, βίδα



Φ45,5 3092
Φ50 3091
Τάπα βαλβίδων νεροχύτη



Φ80x35mm 220
Φ80x45mm 221
Φίλτρο βαλβίδας από ABS χρωμέ



Φ70 222
Φ80 223
Φίλτρο βαλβίδας ανοξείδωτο



Φ50x38mm 171
Σετ 4 τεμαχίων φίλτρα βαλβίδας



Φ155 2639
Τάπα για βαλβίδες και σκαράκια Φ105



Χρωμέ	Φ60	2855
Χρωμέ	Φ80	2850
Χρωμέ	Φ100	2849
Χρωμέ	Φ120	2865
Bronze	Φ100	2866
Bronze	Φ120	2925

Σκαράκι δαπέδου περαστό Zamak



Χρωμέ	10x10cm	2867
Χρωμέ	12x12cm	2853
Χρωμέ	15x15cm	2854
Χρωμέ	12x12cm	2780
Χρωμέ	15x15cm	2781

Σκαράκι δαπέδου περαστό Zamak



Inox	Φ80	2629
Inox	Φ100	2630
Inox	Φ120	2631

Σκαράκι δαπέδου ανοιγόμενο ανοξείδωτο



Inox	10x10cm	2633
Inox	12x12cm	2632
Inox	15x15cm	2637

Σκαράκι δαπέδου ανοιγόμενο ανοξείδωτο



Inox	Φ100	2626
Inox	Φ120	2627

Σκαράκι δαπέδου με σταθερές περσίδες, ανοξείδωτο



Inox	10x10cm	2636
Inox	12x12cm	2628
Inox	15x15cm	2634

Σκαράκι δαπέδου με σταθερές περσίδες, ανοξείδωτο



Νέα σκάρα Valsir, ζητήστε τιμή

New!



Χρωμέ	<u>Διάσταση</u>	<u>Κωδικός</u>
Μαύρο Ματ	12x12cm	2610
Λευκό Ματ	12x12cm	2611
Νίκελ Βουρτσισμένο	12x12cm	2612
Bronze	12x12cm	2613
Χαλκός	12x12cm	2614
Χρυσό Γυαλιστερό	12x12cm	2615
Χρυσό Βουρτσισμένο	12x12cm	2617
Χρωμέ	15x15cm	2616

Σκαράκι ανοξείδωτο AISI 304 με πάχος 1,5mm και κάλυμμα βιδωτό Ιταλίας





επαγγελματικός εξοπλισμός

Σειρά / Προϊόντα	Σελίδα
Μπαταρίες με Φωτοκύτταρο River	277
Μπαταρίες με Φωτοκύτταρο MCM	282
Βαλβίδες ντουζιέρας River	285
Βαλβίδες ντουζιέρας MCM	291
Κάνουλες Πατητές River	293
Κάνουλες Πατητές MCM	297
Βαλβίδες WC - Ουρητηρίων River	299
Βαλβίδες WC - Ουρητηρίων MCM	302
Ποδοβαλβίδες River	305
Ποδοβαλβίδες MCM	309
Ρουξούνια για Ποδοβαλβίδες	310
Νιπτήρες Ανοξειδωτοι River	313
Κολόνες ντους πισίνας River	317
Dispenser Στεγνωτήρια	321
Safety at Work River Βιομηχανικό	325



Μπαταρίες με Φωτοκύτταρο



6lt/min **Μπαταρίας** 17480
EN19/2/7 νιπτήρα 2 παροχών
• Με σπирάλ 35cm και βαλβίδες αντεπιστροφής
(η μπαταρία 9V περιλαμβάνεται)



6lt/min **Μπαταρίας** 17481
EB19/2/7 νιπτήρα 2 παροχών
• Με σπирάλ 35cm και βαλβίδες αντεπιστροφής
(η μπαταρία 9V περιλαμβάνεται)



6lt/min **Μπαταρίας** 16989
E2019 νιπτήρα 1 παροχή
• Με σπирάλ 35cm και βαλβίδα αντεπιστροφής
(η μπαταρία 9V περιλαμβάνεται)



6lt/min **Μπαταρίας** 16976
E2019/2 νιπτήρα 2 παροχών
• Με σπирάλ 35cm και βαλβίδες αντεπιστροφής
(η μπαταρία 9V περιλαμβάνεται)



6lt/min **Μπαταρίας** 17065
E2051/2 νιπτήρα 1 παροχή
• Με σπирάλ 35cm και βαλβίδα αντεπιστροφής
(η μπαταρία 9V περιλαμβάνεται)



6lt/min **Μπαταρίας** 17066
E2052/2 νιπτήρα 2 παροχών
• Με σπирάλ 35cm και βαλβίδες αντεπιστροφής
(η μπαταρία 9V περιλαμβάνεται)



- 6lt/min **Μπαταρίας** 17482
EN52/3/7 νιπτήρα 2 παροχών
- Με σπιράλ 35cm και βαλβίδες αντεπιστροφής (η μπαταρία 9V περιλαμβάνεται)
 - Ύψος 30,7cm



- 6lt/min **Μπαταρίας** 17483
EB52/3/7 νιπτήρα 2 παροχών
- Με σπιράλ 35cm και βαλβίδες αντεπιστροφής (η μπαταρία 9V περιλαμβάνεται)
 - Ύψος 30,7cm



- 6lt/min **Μπαταρίας** 17067
E2062/2 νιπτήρα 1 παροχή
- Με σπιράλ 35cm και βαλβίδα αντεπιστροφής (η μπαταρία 9V περιλαμβάνεται)



- 6lt/min **Μπαταρίας** 17484
E2027 νιπτήρα Inox AISI 316
- Με σπιράλ 35cm και βαλβίδες αντεπιστροφής (η μπαταρία 9V περιλαμβάνεται)



- Full Flow **Ρεύματος** 16914
E2401/3 νιπτήρα 1 παροχή, 230V/50Hz-9VDC
- Εκροή 10cm
 - Κουτί Inox AISI304 με βίδες ασφαλείας



- Full Flow **Ρεύματος** 17405
E2410/3 νιπτήρα 2 παροχών, 230V/50Hz-9VDC
- Εκροή 10cm
 - Κουτί Inox AISI304 με βίδες ασφαλείας



6-18lt/min **Μπαταρίας** 17410
E2220 νεροχύτη 2 παροχών

- Με ρυθμιστή ροής και θερμοκρασίας
- Με βαλβίδες αντεπιστροφής (η μπαταρία 9V περιλαμβάνεται)
- Προβολή 22cm



28lt/min **Μπαταρίας** 17485
E2211 νεροχύτη 2 παροχών

- Με ρυθμιστή ροής και θερμοκρασίας
- Με βαλβίδες αντεπιστροφής (η μπαταρία 9V περιλαμβάνεται)
- Προβολή 25,5cm



15lt/min **Μπαταρίας** 17068
E2204 νιπτήρα - νεροχύτη 1 παροχή

- Με διακόπτη και φίλτρο (η μπαταρία 9V περιλαμβάνεται)
- Προβολή 17,5cm



10lt/min **Μπαταρίας** 17069
E2224 νιπτήρα - νεροχύτη 2 παροχών

- Με ρυθμιστή θερμοκρασίας και βαλβίδες αντεπιστροφής (η μπαταρία 9V περιλαμβάνεται)
- Προβολή 19,5cm



15lt/min **Μπαταρίας** 17026
E2005/2 νιπτήρα - νεροχύτη 1 παροχή

- Με διακόπτη και φίλτρο (η μπαταρία 9V περιλαμβάνεται)
- Προβολή 24cm



10lt/min **Μπαταρίας** 17027
E2015/2 νεροχύτη 2 παροχών

- με προ-ρύθμιση θερμοκρασίας και βαλβίδες αντεπιστροφής (η μπαταρία 9V περιλαμβάνεται)
- Προβολή 25cm



- Full Flow Μπαταρίας 17486**
E2146 νεροχύτη Inox AISI 316 2 παροχών
- Με σπιράλ 35cm και βαλβίδες αντεπιστροφής (η μπαταρία 9V περιλαμβάνεται)
 - Ύψος 33cm
 - Προβολή 20cm



- 9lt/min Μπαταρίας 17029**
E2111 νεροχύτη 2 παροχών
- Με σπιράλ 35cm και βαλβίδες αντεπιστροφής (η μπαταρία 9V περιλαμβάνεται)
 - Ύψος 33cm
 - Προβολή 22,5cm



- 9lt/min Μπαταρίας 17028**
E2102 νεροχύτη 1 παροχή
- Με βαλβίδες αντεπιστροφής (η μπαταρία 9V περιλαμβάνεται)
 - Ύψος 32cm
 - Προβολή 22,5cm

- Σε περίπτωση που η μπαταρία με φωτοκύτταρο παραμένει ανενεργή για παραπάνω από 24 ώρες, η ηλεκτρονική βαλβίδα ανοίγει αυτόματα την παροχή, για να εκκενώσει το στάσιμο νερό (προστασία από Λεγεωνέλλα)
- Η μπαταρία των 9V είναι για τουλάχιστον 100.000 ενεργοποιήσεις (περίπου 2 χρόνια)
- Μοντέλα ενεργοποίησης με μπαταρίες μπορούν να διατεθούν και σε ρεύματος κατόπιν ζήτησης
- Για την σωστή λειτουργία των μπαταριών το νερό θα πρέπει να είναι φιλτραρισμένο ή να τοποθετηθεί φίλτρο στην εγκατάσταση.
- Η εφαρμογή της μπαταρίας 9V γίνεται μόνο αφού έχει ολοκληρωθεί η τοποθέτηση και η υδραυλική σύνδεση της βρύσης. Θα πρέπει να παραμείνει για τουλάχιστον 60sec σε ηρεμία, χωρίς να παρεμβληθεί κάτι μπροστά στο φωτοκύτταρο (ή να υπάρχει κίνηση στο χώρο γύρω από τη βρύση) ώστε να εφαρμοστούν σωστά οι ρυθμίσεις λειτουργίας.



5lt/min **Μπαταρίας** 16625
7024B νιπτήρα 1 παροχής
• Με σπιράλ 35cm και βαλβίδα αντεπιστροφής
(οι μπαταρίες 4x1,5V AA δεν περιλαμβάνονται)



5lt/min **Μπαταρίας** 16626
7025B νιπτήρα 2 παροχών
• Με σπιράλ 35cm και βαλβίδες αντεπιστροφής
(οι μπαταρίες 4x1,5V AA δεν περιλαμβάνονται)



5lt/min **Μπαταρίας** 16620
7031B νιπτήρα 1 παροχής
• Με σπιράλ 35cm και βαλβίδα αντεπιστροφής
(οι μπαταρίες 4x1,5V AA δεν περιλαμβάνονται)



5lt/min **Μπαταρίας** 16621
5lt/min **Ρεύματος** 16622
7030B νιπτήρα 2 παροχών
• Με σπιράλ 35cm και βαλβίδες αντεπιστροφής
(οι μπαταρίες 4x1,5V AA δεν περιλαμβάνονται)
• 7030FUSOC ρεύματος 220V



5lt/min **Μπαταρίας** 16627
7093B νιπτήρα 2 παροχών περιστροφική εκροή
• Με σπιράλ 35cm και βαλβίδες αντεπιστροφής
(οι μπαταρίες 4x1,5V AA δεν περιλαμβάνονται)



5lt/min **Μπαταρίας** 16623
7035P MIXB νιπτήρα 2 παροχών
• Με σπιράλ 35cm και βαλβίδες αντεπιστροφής
(οι μπαταρίες 4x1,5V AA δεν περιλαμβάνονται)
• Ύψος 27,1cm



5lt/min **Μπαταρίας** 16628
7092B νεροχύτη 2 παροχών περιστροφική εκροή
• Με σπирάλ 35cm και βαλβίδες αντεπιστροφής
(οι μπαταρίες 4x1,5V AA δεν περιλαμβάνονται)
• Ύψος 37,5cm



5lt/min **Ρεύματος** 16629
7013C νιπτήρα 2 παροχών εντοιχισμένη 220V
• Με ανοξείδωτη γυαλιστερή πλάκα
• Εκροή 17cm

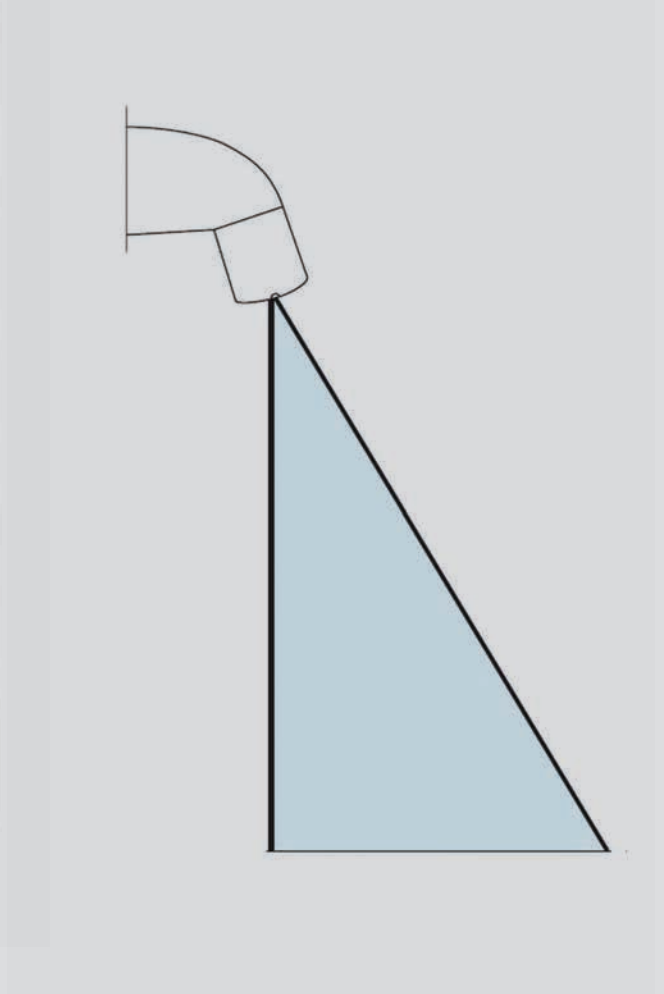


Μπαταρίες σετ 4τεμ 16630 *
Λιθίου 4x1,5V AA (*ρωτήστε για την τιμή των μπαταριών)

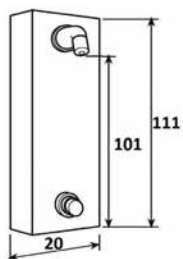


5lt/min **Μπαταρίας** 16656
7043 νιπτήρα 1 παροχής
• Περιστροφική εκροή
• Παροχή 1/2
(οι μπαταρίες 4x1,5V AA δεν περιλαμβάνονται)

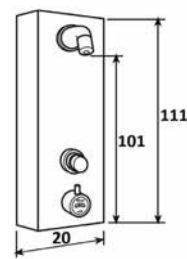
- Σε περίπτωση που η μπαταρία παραμείνει ανενεργή για παραπάνω από 24 ώρες, η ηλεκτρονική βαλβίδα ανοίγει αυτόματα την παροχή, για να εκκενώσει το στάσιμο νερό (προστασία από Λεγεωνέλλα)
- Χρησιμοποιείτε πάντα μπαταρίες λιθίου για σταθερή και μακροχρόνια απόδοση
- Μοντέλα ενεργοποίησης με μπαταρίες μπορούν να διατεθούν και σε ρεύματος κατόπιν ζήτησης.
- Για την σωστή λειτουργία των μπαταριών το νερό θα πρέπει να είναι φιλτραρισμένο ή να τοποθετηθεί φίλτρο στην εγκατάσταση.
- Η εφαρμογή των μπαταριών AA γίνεται μόνο αφού έχει ολοκληρωθεί η τοποθέτηση και η υδραυλική σύνδεση της βρύσης. Θα πρέπει να παραμείνει για τουλάχιστον 60sec σε ηρεμία, χωρίς να παρεμβληθεί κάτι μπροστά στο φωτοκύτταρο (ή να υπάρχει κίνηση στο χώρο γύρω από τη βρύση) ώστε να εφαρμοστούν σωστά οι ρυθμίσεις λειτουργίας.



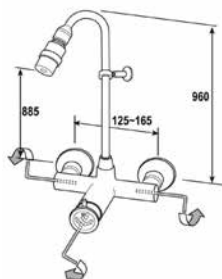
Βαλβίδες Ντουζιέρας



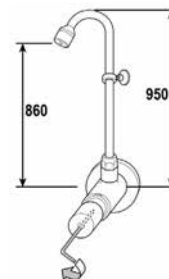
9lt/min **1 παροχή** 17460
 107500VP πάνελ ντους ανοξείδωτο
 • Με βίδες ασφαλείας
 • Χρόνος λειτουργίας ρυθμιζόμενος 0-30sec



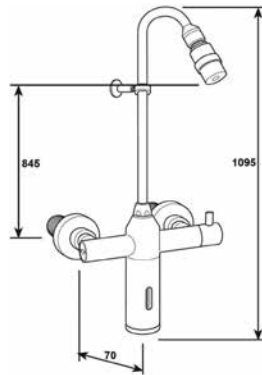
9lt/min **2 παροχές** 17461
 107511VP πάνελ ντους μίξεως ανοξείδωτο
 • Με βίδες ασφαλείας
 • Χρόνος λειτουργίας ρυθμιζόμενος 0-30sec



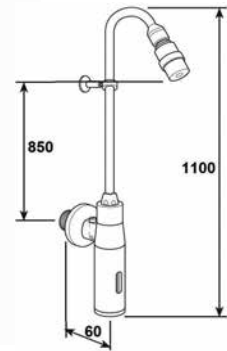
9lt/min **2 παροχές 3/4x1/2** 16994
 R749/7 βαλβίδα ντουζιέρας μίξεως
 • Χρόνος λειτουργίας ρυθμιζόμενος 0-50sec
 • Κολόνα Φ14-90cm



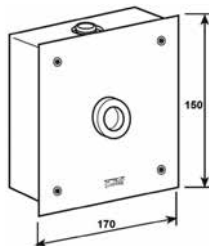
9lt/min **1 παροχή 1/2** 16963
 R7480 βαλβίδα ντουζιέρας
 • Χρόνος λειτουργίας ρυθμιζόμενος 0-50sec
 • Κολόνα Φ14-90cm



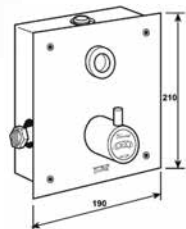
9lt/min **Μπαταρίας 17401**
E2610/5 ντουζιέρας μίξεως
• Με ρυθμιστή θερμοκρασίας και βαλβίδες αντεπιστροφής
(η μπαταρία 9V περιλαμβάνεται)



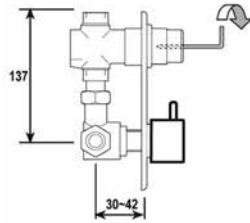
9lt/min **Μπαταρίας 17403**
E2601/5 ντουζιέρας 1 παροχή
• Με διακόπτη και φίλτρο (η μπαταρία 9V περιλαμβάνεται)



9lt/min **Μπαταρίας 17406**
E2604/3 ντουζιέρας 1 παροχή εντοιχισμένη
• Κουτί ανοξείδωτο με βίδες ασφαλείας,
(η μπαταρία 9V περιλαμβάνεται)



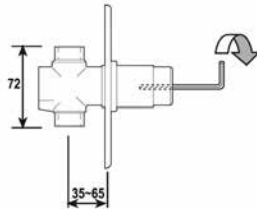
9lt/min **Μπαταρίας 17407**
E2614/3 ντουζιέρας 2 παροχών μίξεως εντοιχισμένη
• Κουτί ανοξείδωτο με βίδες ασφαλείας,
(η μπαταρία 9V περιλαμβάνεται)



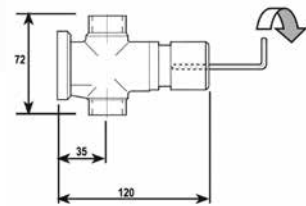
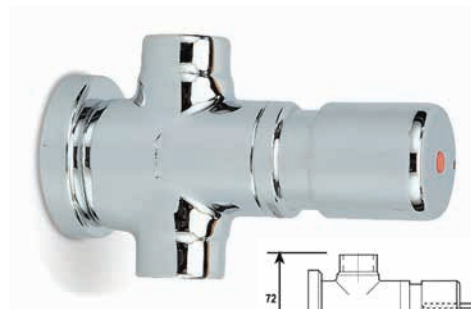
9lt/min **2 παροχές 1/2** 16974
 R7510/42 βαλβίδα ντουζιέρας μίξεως εντοιχισμένη
 • Χρόνος λειτουργίας ρυθμιζόμενος 0-50sec
 • Ροζέτα 12x19cm



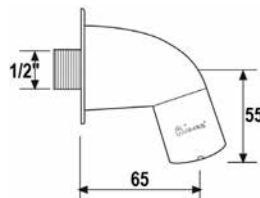
9lt/min **2 παροχές 1/2** 17462
 R00748/2 βαλβίδα ντουζιέρας μίξεως εντοιχισμένη
 • Χρόνος λειτουργίας ρυθμιζόμενος 0-50sec
 • Ροζέτα 13,7cm



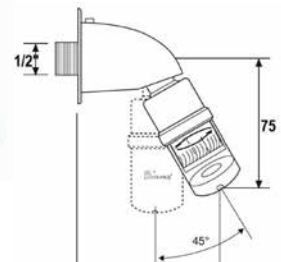
9lt/min **1 παροχή 1/2** 16969
 R7500 βαλβίδα ντουζιέρας εντοιχισμένη
 • Χρόνος λειτουργίας ρυθμιζόμενος 0-50sec
 • Ροζέτα 11,7cm



9lt/min **1 παροχή 1/2** 16947
 R7410 βαλβίδα ντουζιέρας
 • Χρόνος λειτουργίας ρυθμιζόμενος 0-50sec
 • Ροζέτα 5cm



9lt/min **1/2** 16959
 R790 κώδωνας ντους ορειχάλκινος
 • Απαραβίαστος • Δεν πιάνει άλατα



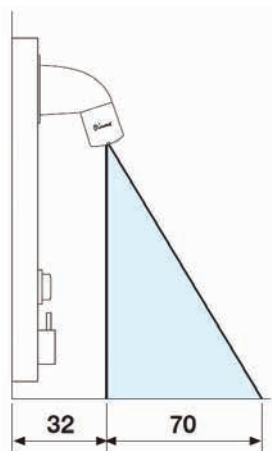
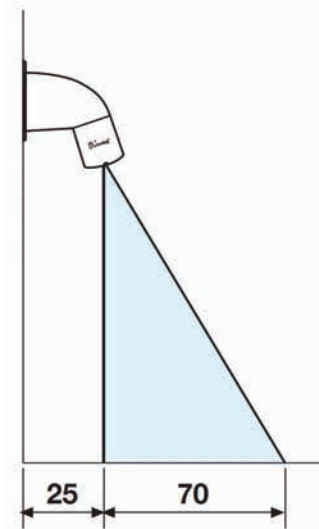
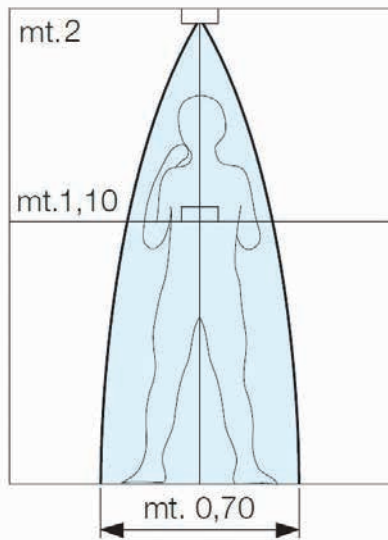
9lt/min **1/2** 16943
 R792 κώδωνας ντους ορειχάλκινος σπαστός
 • Απαραβίαστος • Δεν πιάνει άλατα

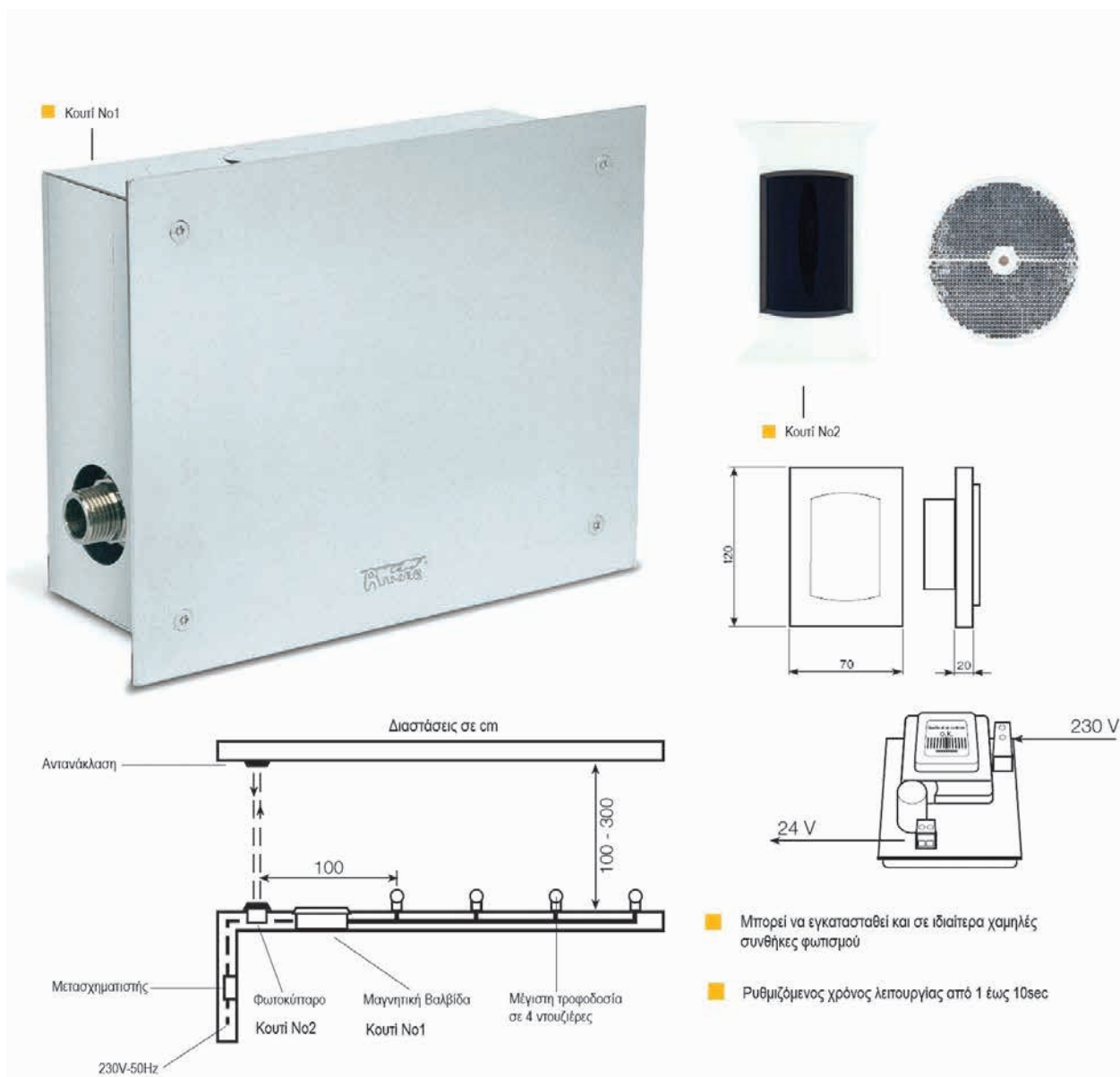


9lt/min 1/2 16920
 R795 κώδωνας ντους οροφής σπαστός ορειχάλκινος
 • Απαραβίαστος • Δεν πιάνει άλατα



7lt/min 1/2 16909
 R7800 έκπλυση ποδιών
 • Χρόνος λειτουργίας ρυθμιζόμενος 0-50sec
 • Σωλήνα Φ14-76cm





Αντιμυκητιασικό σύστημα ομαδικής έκπλυσης, με φωτοκύτταρο.

Κύρια εφαρμογή σε πισίνες, για τη λειτουργία των ντους ή την έκπλυση ποδιών, πριν και μετά τη χρήση της πισίνας.

70lt/min Ρεύματος 17408

E2078/3 ντουζιέρας 1 παροχή για κρύο ή προ-αναμεμιγμένο νερό

- Ανοξείδωτο κουτί εντοιχισμού με βίδες ασφαλείας
- Με διακόπτη και φίλτρο
- 230V/50Hz-24Vc

Σε περίπτωση που η μπαταρία με φωτοκύτταρο παραμένει ανενεργή για παραπάνω από 24 ώρες, η ηλεκτρονική βαλβίδα ανοίγει αυτόματα την παροχή, για να εκκενώσει το στάσιμο νερό (προστασία από Λεγεωνέλλα)

- Η μπαταρία των 9V είναι για τουλάχιστον 100.000 ενεργοποιήσεις (περίπου 2 χρόνια)
- Μοντέλα ενεργοποίησης με μπαταρίες μπορούν να διατεθούν και σε ρεύματος κατόπιν ζήτησης
- Για την σωστή λειτουργία μπαταριών και βαλβίδων, το νερό θα πρέπει να είναι φιλτραρισμένο ή να τοποθετηθεί φίλτρο στην εγκατάσταση





4lt/min **1 παροχή** 17580
6045SF πάνελ ντους ανοξείδωτο
• Χρόνος λειτουργίας 15-25sec • Υ.105xΠ.13,5xB.7,5cm



4lt/min **2 παροχές** 17581
6050F πάνελ ντους μίξεως ανοξείδωτο
• Χρόνος λειτουργίας 15-25sec • Υ.105xΠ.20xB.7,5cm



4lt/min **2 παροχές 3/4** 16636
9008S βαλβίδα ντουζιέρας μίξεως
• Χρόνος λειτουργίας 15-25sec • Ύψος 99cm



4,2lt/min **1 παροχή 1/2** 16637
9004AS βαλβίδα ντουζιέρας
• Χρόνος λειτουργίας 15-25sec • Ύψος 98,5cm



4lt/min **2 παροχές 1/2** 17582
9085 βαλβίδα ντουζιέρας μίξεως εντοιχισμένη
• Χρόνος λειτουργίας 15-25sec • Βάθος εντοιχισμού 6,4cm
• Ροζέτα Φ117



4lt/min **2 παροχές 1/2** 17583
9905MIXC βαλβίδα ντουζιέρας μίξεως εντοιχισμένη
• Χρόνος λειτουργίας 15-25sec • Κουτί Υ.20xΠ.13xΒ.6,5cm



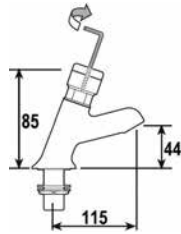
4lt/min **1 παροχή 1/2** 16638
9006 βαλβίδα ντουζιέρας
• Χρόνος λειτουργίας 15-25sec • Ροζέτα Φ61



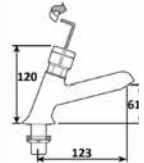
4lt/min **1 παροχή 1/2-Φ15** 16639
9005 βαλβίδα ντουζιέρας εντοιχισμένη
• Χρόνος λειτουργίας 15-25sec • Βάθος εντοιχισμού 5,3cm
• Ροζέτα Φ117



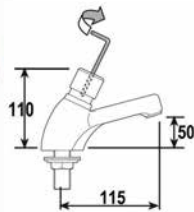
Κάνουλες Πατητές



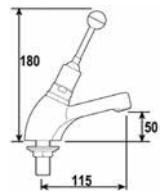
4lt/min 1 παροχή 1/2 17004
R00710/3 κάνουλα πάγκου
• Ρυθμιζόμενος χρόνος λειτουργίας 0-20sec
• Οπή πάγκου Φ22-25



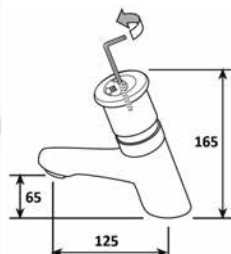
4lt/min 1 παροχή 1/2 17470
R00712 κάνουλα πάγκου
• Χρόνος λειτουργίας 0-20sec
• Οπή πάγκου Φ22-25



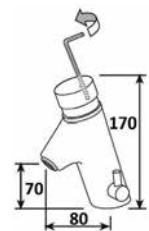
7lt/min 1 παροχή 1/2 16957
R7100 κάνουλα πάγκου
• Χρόνος λειτουργίας 0-30sec
• Οπή πάγκου Φ22-30



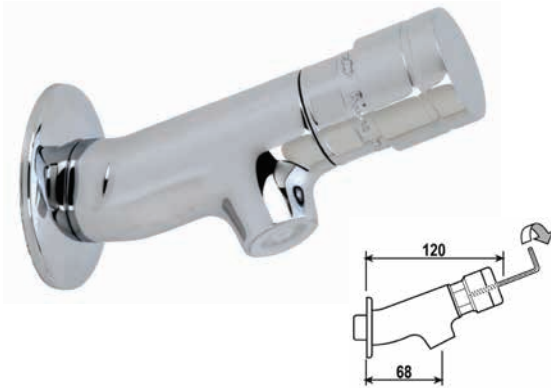
7lt/min 1 παροχή 1/2 17007
R711 κάνουλα πάγκου
• Χρόνος λειτουργίας 20sec
• Οπή πάγκου Φ22-30



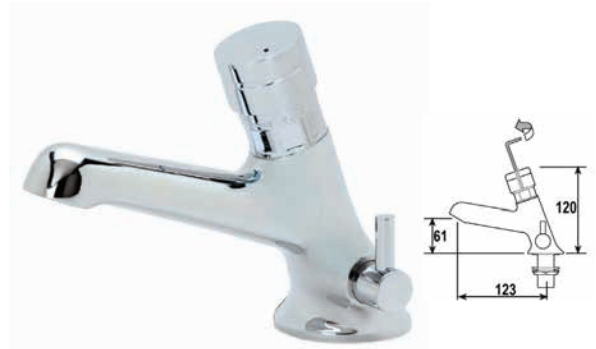
7lt/min 2 παροχές 3/8 17020
R715/61 κάνουλα πάγκου μίξεως
• Ρυθμιζόμενος χρόνος λειτουργίας 0-30sec.
• Μπουτόν ορειχάλκινο
• Με βαλβίδες αντεπιστροφής και φίλτρα



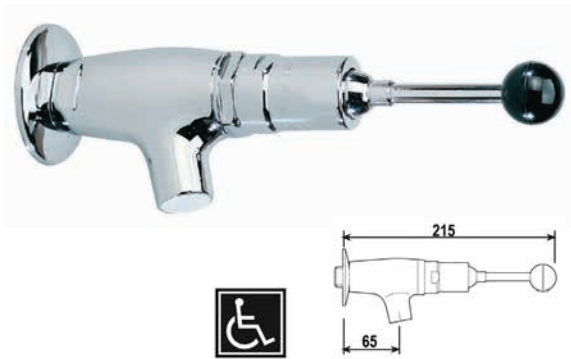
7lt/min 2 παροχές 3/8 17471
R7150/2 κάνουλα πάγκου μίξεως
• Ρυθμιζόμενος χρόνος λειτουργίας 0-30sec.
• Μπουτόν ορειχάλκινο
• Με βαλβίδες αντεπιστροφής και φίλτρα



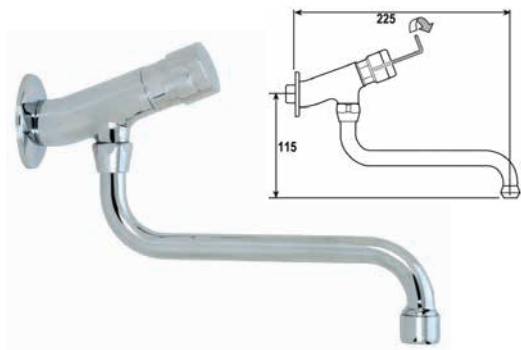
4lt/min 1 παροχή 1/2 16980
R00701/2 κάνουλα τοίχου
• Ρυθμιζόμενος χρόνος λειτουργίας 0-20sec



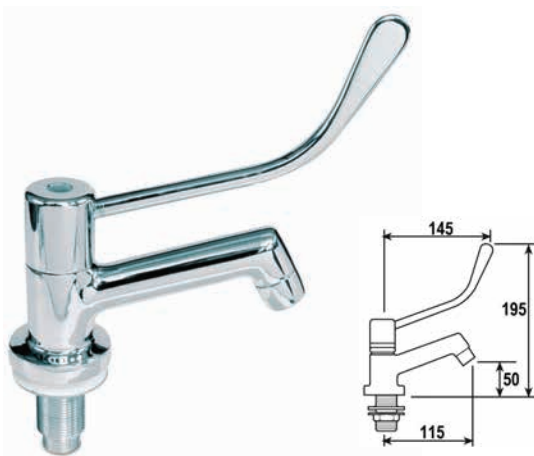
10lt/min 2 παροχές 3/8 17418
R00716 κάνουλα πάγκου μίξεως
• Ρυθμιζόμενος χρόνος λειτουργίας 0-20sec
• Μποτόν ορειχάλκινο, με βαλβίδες αντεπιστροφής



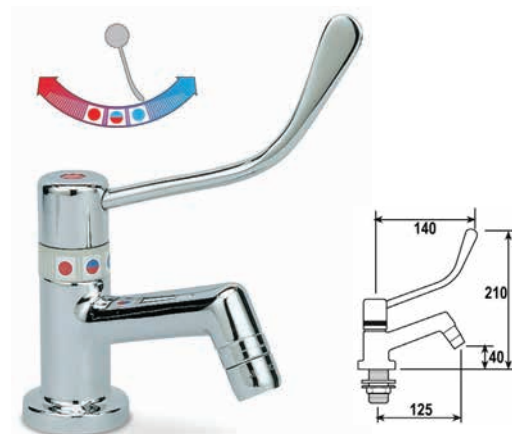
7lt/min 1 παροχή 1/2 17006
R702 κάνουλα τοίχου
• Χρόνος λειτουργίας 20sec



4lt/min 1 παροχή 1/2 17419
R00703/2 κάνουλα τοίχου περιστροφική
• Ρουξούνι Φ16-18cm
• Ρυθμιζόμενος χρόνος λειτουργίας 0-20sec



1 παροχή 1/2 16940
R504283 κάνουλα πάγκου
• Προοδευτικό άνοιγμα με οριζόντια κίνηση του λεβιέ



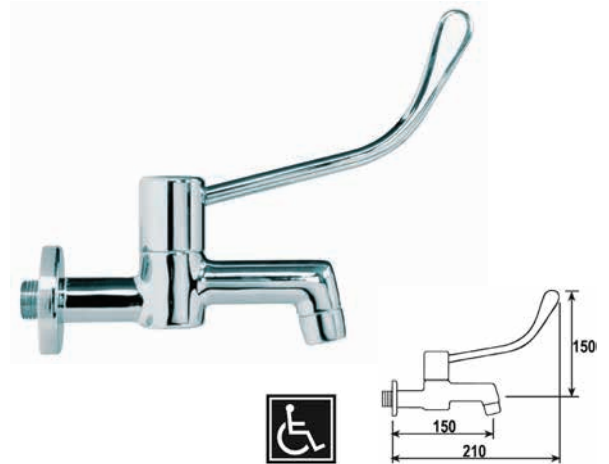
7lt/min 2 παροχές 3/8 16919
R514283 κάνουλα μίξεως πάγκου
• Προοδευτικό άνοιγμα με οριζόντια κίνηση του λεβιέ
• Προοδευτική ανάμειξη



1 παροχή 1/2 16997

R506283 κάνουλα πάγκου

- Προοδευτικό άνοιγμα με οριζόντια κίνηση του λεβιέ

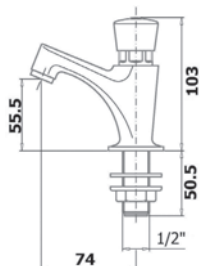


1 παροχή 1/2 16996

R505283 κάνουλα τοίχου

- Προοδευτικό άνοιγμα με οριζόντια κίνηση του λεβιέ

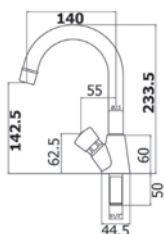
- Για την σωστή λειτουργία των βαλβίδων το νερό θα πρέπει να είναι φιλτραρισμένο ή να τοποθετηθεί φίλτρο στην εγκατάσταση
- Μέγιστη πίεση λειτουργίας 5bar



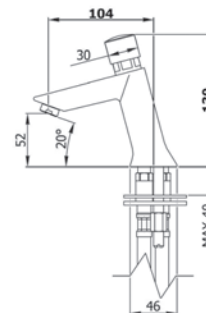
4,2lt/min 1 παροχή 1/2 16570
9002 κάνουλα πάγκου
• Χρόνος λειτουργίας 8-12sec
• Οπή πάγκου Φ22-35



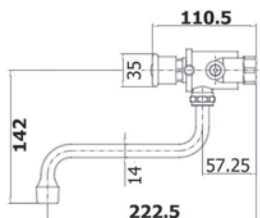
4,2lt/min 1 παροχή 1/2 17591
9001A κάνουλα πάγκου
• Χρόνος λειτουργίας 8-12sec
• Οπή πάγκου Φ22-35



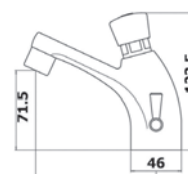
4,2lt/min 1 παροχή 1/2 16642
9091B κάνουλα πάγκου περιστρεφόμενη
• Χρόνος λειτουργίας 8-12sec
• Οπή πάγκου Φ22-37



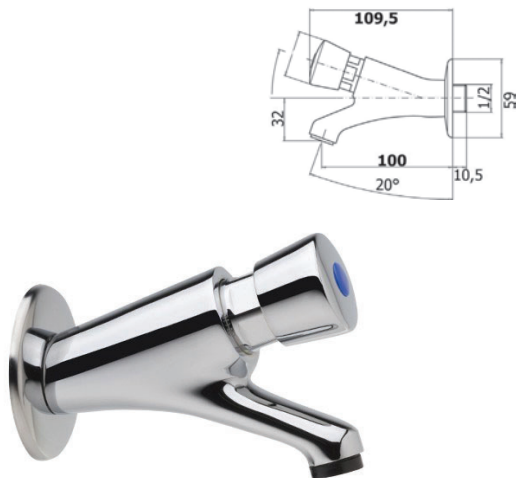
4,2lt/min 2 παροχές 1/2 17592
9777 κάνουλα πάγκου μίξεως
• Χρόνος λειτουργίας 8-12sec
• Οπή πάγκου Φ22-37



4,2lt/min 2 παροχές 3/4 16617
9092S μπαταρία τοίχου μίξεως
• Χρόνος λειτουργίας 8-12sec
• Κέντρα μπαταρίας 15cm



4,2lt/min 2 παροχές 1/2 16641
9007 κάνουλα πάγκου μίξεως
• Χρόνος λειτουργίας 8-12sec
• Οπή πάγκου Φ22-37



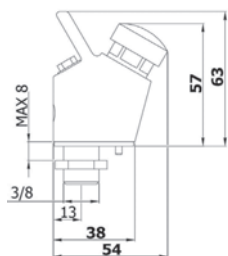
4,2lt/min 1 παροχή 1/2 16571

- 9003F κάνουλα τοίχου
- Χρόνος λειτουργίας 8-12sec
 - Ροζέτα Φ59



1 παροχή 3/8 16611

- 9054 κάνουλα ψύκτου
- Ρυθμιζόμενη ροή
 - Σπείρωμα βάσης αρσενικό 3/8



1 παροχή 3/8 16610

- 9053 κάνουλα ψύκτου πίδακα
- Ρυθμιζόμενη ροή
 - Σπείρωμα βάσης αρσενικό 3/8

- Για την σωστή λειτουργία των βαλβίδων το νερό θα πρέπει να είναι φιλτραρισμένο ή να τοποθετηθεί φίλτρο στην εγκατάσταση
- Μέγιστη πίεση λειτουργίας 5bar



Βαλβίδες WC & Ουρητηρίων



1,2lt/sec **3/4** 16948

R731 Βαλβίδα έκπλυσης WC

- Ρυθμιζόμενος χρόνος λειτουργίας 0-12sec
- Δέχεται σωλήνα Φ28-30

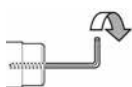


1,2lt/sec **3/4** 16958

2 στηρίγματα σωλήνας 17467

R734 βαλβίδα έκπλυσης WC με σωλήνα πτυσσόμενο Φ28-30

- Ρυθμιζόμενος χρόνος λειτουργίας 0-12sec



1,2lt/sec **3/4** 16949

R732/09 Βαλβίδα εντοιχισμένη έκπλυσης WC

- Ρυθμιζόμενος χρόνος λειτουργίας 0-12sec
- Σωλήνα εξόδου Φ30
- Ροζέτα Φ137



1,2lt/sec **1"** 16944

R733/09 Βαλβίδα εντοιχισμένη έκπλυσης WC

- Ρυθμιζόμενος χρόνος λειτουργίας 0-12sec
- Σωλήνα εξόδου Φ30
- Ροζέτα Φ137



1,2lt/sec **Ρεύματος 3/4** 17417

E2076/3 Βαλβίδα έκπλυσης WC με φωτοκτύπαρο

- Ανοξείδωτο κουτί • Βίδες ασφαλείας
- Χρόνος λειτουργίας ~8sec
- 230V-50Hz • Κουτί Υ.24xΠ.12.5xB.8cm



1,2lt/sec **Ρεύματος 3/4** 17465

E2079 Βαλβίδα έκπλυσης WC με φωτοκτύπαρο και μπουτόν

- Ανοξείδωτο κουτί • Βίδες ασφαλείας
- Χρόνος λειτουργίας ~8sec φωτοκτύπαρο / 0-12sec μπουτόν
- 230V-50Hz • Κουτί Υ.32xΠ.20.5xB.8cm



4lt/min 1/2 16979
R00730 βαλβίδα έκπλυσης ουρητηρίου
 • Χρόνος λειτουργίας 6sec
 • Σωλήνα Φ14 - 25cm



7lt/min 1/2 16968
R737 βαλβίδα εντοιχισμένη έκπλυσης ουρητηρίου
 • Χρόνος λειτουργίας 6sec
 • Ροζέτα Φ117



Full Flow **Μπαταρίας** 16977 585,00€
E2030 βαλβίδα έκπλυσης ουρητηρίου με φωτοκύτταρο
 • Χρόνος λειτουργίας ~8sec • 9V (η μπαταρία 9V περιλαμβάνεται)
 • Με διακόπτη και φίλτρο



0,3-0,7lt/sec **Μπαταρίας 9V** 16990
E2037 & E2039 βαλβίδα εντοιχισμού έκπλυσης ουρητηρίου με φωτοκύτταρο
 • Χρόνος λειτουργίας ~8sec
 • Πλάκα ABS 17,3x21,7cm



Full Flow **Ρεύματος** 17466
E2038/3/230 βαλβίδα εντοιχισμού έκπλυσης ουρητηρίου με φωτοκύτταρο
 • Ανοξείδωτο κουτί • Βίδες ασφαλείας • Διακόπτης
 • Χρόνος λειτουργίας ~8sec • Κουτί Υ.17xΠ.11xB.7,5cm



Full Flow **Ρεύματος** 17060
E2077/3 βαλβίδα εντοιχισμού έκπλυσης ομαδικών ουρητηρίων με φωτοκύτταρο
 • Ανοξείδωτο κουτί • Βίδες ασφαλείας
 • Χρόνος λειτουργίας ~8sec • Κουτί Υ.19xΠ.24xB.8cm



1,6lt/sec 3/4" 16590
1,6lt/sec 1" 16591

9457 Βαλβίδα έκπλυσης WC

- Χρόνος λειτουργίας 3-5sec
- 3/4 σωλήνα Φ25 / 1" σωλήνα Φ30



1,6lt/sec 3/4" 16592
1,6lt/sec 1" 16593

9455 Βαλβίδα εντοιχισμένη έκπλυσης WC

- Χρόνος λειτουργίας 3-5sec
- 3/4 σωλήνα Φ25 / 1" σωλήνα Φ30
- Ροζέτα Φ117



1,6lt/sec 1" 16594

9454 Βαλβίδα ενδοδαπέδια έκπλυσης WC

- Χρόνος λειτουργίας 3-5sec
- Σωλήνα εξαγωγής Φ30
- Ροζέτα Φ127,5



Ρεύματος 17585

7015VC Βαλβίδα έκπλυσης WC με φωτοκύτταρο

- Ανοξείδωτο κουτί
- Χρόνος λειτουργίας 3-5sec
- 220V
- Κουτί Υ.17,2xΠ.21,7xB.7,6cm



4,2lt/min 1/2" 16580

9004GCECOCOMP Βαλβίδα έκπλυσης ουρητηρίου

- Χρόνος λειτουργίας 4-6sec
- Σωλήνα Φ14 - 25cm



4,2lt/min 1/2x1/2" 16640

9004GCECO Βαλβίδα έκπλυσης ουρητηρίου

- Χρόνος λειτουργίας 4-6sec



4,2lt/min 1/2 17586
9005U Βαλβίδα εντοιχισμένη έκπλυσης ουρητηρίου
• Χρόνος λειτουργίας 4-6sec
• Ροζέτα Φ117



Μπαταρίας 16619
7034 Βαλβίδα έκπλυσης ουρητηρίου με φωτοκύτταρο
(οι μπαταρίες 4x1,5V AA δεν περιλαμβάνονται)



Ρεύματος 17587
7014VC Βαλβίδα έκπλυσης ουρητηρίου με φωτοκύτταρο
• Ανοξείδωτο κουτί
• Χρόνος λειτουργίας 3-5sec
• 220V
• Διακόπτης
• Κουτί Υ.15,5xΠ.15,5xΒ.6cm



Φ25 x 3/4 εμφανή εγκατάσταση 16597
Φ30 x 1" εμφανή εγκατάσταση 16598
Φ25 x 3/4 για εντοιχισμό 16595
Φ30 x 1" για εντοιχισμό 16596
Φ25 x 3/4 έκκεντρη 17588
Φ30 x 1" έκκεντρη 17589
Φ14 x 1/2" 25cm ουρητηρίου 17590
Σωλήνες εκκένωσης βαλβίδων

- Για τη σωστή λειτουργία των βαλβίδων το νερό θα πρέπει να είναι φιλτραρισμένο ή να τοποθετηθεί φίλτρο στην εγκατάσταση
- Σε περίπτωση που η ηλεκτρονική βαλβίδα παραμείνει ανενεργή για παραπάνω από 24 ώρες, η βαλβίδα ανοίγει αυτόματα την παροχή, για να εκκενώσει το στάσιμο νερό (προστασία από Λεγεωνέλλα)



Ποδοβαλβίδες Ρουξούνια



1 παροχή 1/2 16952

- R501283 ποδοβαλβίδα δαπέδου
- Ρυθμιζόμενη παροχή
 - Ανοξείδωτο φίλτρο



2 παροχών 1/2 16953

- R510283 ποδοβαλβίδα δαπέδου προοδευτικής ανάμειξης νερού
- Ρυθμιζόμενη παροχή
 - Ανοξείδωτα φίλτρα



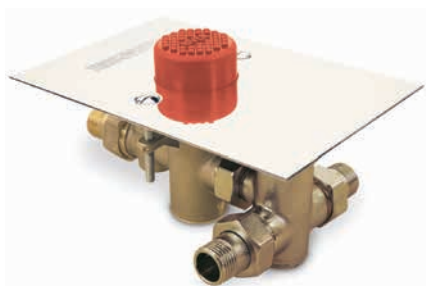
2 παροχών 1/2 16932

- R550/2/283 ποδοβαλβίδα δαπέδου με 2 πεντάλ
- Ανοξείδωτα φίλτρα
 - Ανάμειξη νερού πατώντας ταυτόχρονα



1 παροχή 1/2 16975

- R503283 βαλβίδα ενδοδαπέδια
- Πλάκα ανοξείδωτη 14x10cm



1 παροχή 1/2 17001

- R530283 βαλβίδα θερμοστατική ενδοδαπέδια
- Ρυθμιστής ροής • Φίλτρα
 - Βαλβίδες αντεπιστροφής
 - Πλάκα ανοξείδωτη 18x12cm



2 παροχών 1/2 16971

- R540283 βαλβίδα θερμοστατική ενδοδαπέδια
- Μπλε/κρύο νερό • Κόκκινο/θερμοστατικό νερό
 - Ρυθμιστής ροής • Φίλτρα
 - Βαλβίδες αντεπιστροφής • Πλάκα ανοξείδωτη 20x20cm



1 παροχή 1/2 16967
R770 βαλβίδα ενδοδαπέδια
• Πλάκα ανοξείδωτη 12,5x12,5cm



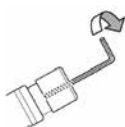
2 παροχών 1/2 16988
R771 βαλβίδα θερμοστατική ενδοδαπέδια
• Ρυθμιστής ροής • Φίλτρα
• Βαλβίδες αντεπιστροφής • Πλάκα ανοξείδωτη 16x13cm



1 παροχή 1/2 16950
R502283 ποδοβαλβίδα τοίχου
• Ρυθμιζόμενη παροχή
• Ανοξείδωτο φίλτρο



2 παροχών 1/2 16951
R520283 ποδοβαλβίδα τοίχου προοδευτικής ανάμειξης νερού
• Ρυθμιζόμενη παροχή
• Ανοξείδωτα φίλτρα



14lt/min **1 παροχή 1/2** 17063
800/725/9 βαλβίδα γονάτου
• Χρόνος λειτουργίας ρυθμιζόμενος 0-30sec
• Οπή εγκατάστασης Φ35



14lt/min **2 παροχών 1/2** 17064
800/726/9 βαλβίδα γονάτου μίξεως
• Χρόνος λειτουργίας ρυθμιζόμενος 0-30sec
• Οπή εγκατάστασης Φ35



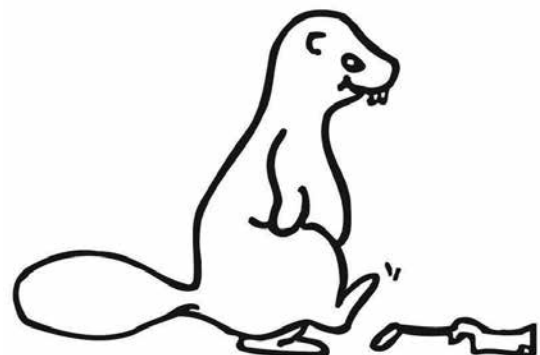
14lt/min **2 παροχών 1/2** 17420
 800/729 βαλβίδα γονάτου μίξεως
 • Με βαλβίδες αντεπιστροφής
 • Χρόνος λειτουργίας περίπου 10sec
 • 2 οπές εγκατάστασης Φ35/μπουτόν Φ26/ανάμειξη



15lt/min **2 παροχών 1/2** 17005
 R00700 βαλβίδα ανάμειξης νερού
 • Βαλβίδες αντεπιστροφής



34lt/min **2 παροχών 1/2** 17421
 R700/260 βαλβίδα θερμοστατική ανάμειξης νερού
 • Με βαλβίδες αντεπιστροφής
 • Σπειρώματα 1/2 και ρακόρ Φ14





1 παροχή 1/2 *16601*
9057 ποδοβαλβίδα δαπέδου – τοίχου



2 παροχών 1/2 *16600*
9011 ποδοβαλβίδα δαπέδου – τοίχου, προοδευτικής
ανάμειξης νερού
• Με βαλβίδες αντεπιστροφής



2 παροχών 1/2 *16603*
9010 ποδοβαλβίδα 2 παροχών με 2 πεντάλ, δαπέδου – τοίχου
• Ανάμειξη νερού πατώντας ταυτόχρονα



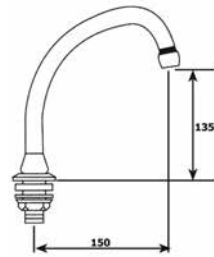
1 παροχή 1/2 *16618*
9006P ποδοβαλβίδα δαπέδου, με ανοξείδωτη βάση



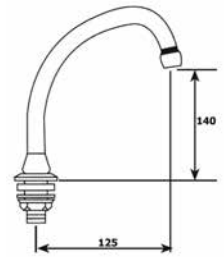
1 παροχή 1/2 *16608*
9009 ποδοβαλβίδα ενδοδαπέδια
• Ροζέτα Φ127

- Για την σωστή λειτουργία των βαλβίδων το νερό θα πρέπει να είναι φιλτραρισμένο ή να τοποθετηθεί φίλτρο στην εγκατάσταση
- Μέγιστη πίεση λειτουργίας 5bar

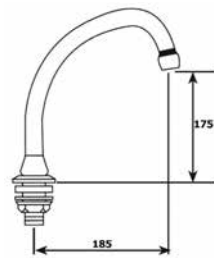
Ρουξούνια για Ποδοβαλβίδες



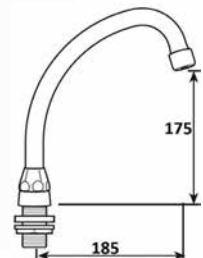
3/4x1/2 **17072**
R590283 ρουξούνι περιστρεφόμενο Φ18, οπή πάγκου Φ27, ροζέτα Φ50



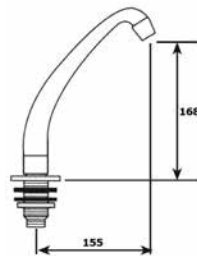
1/2 **16604**
9016A ρουξούνι περιστρεφόμενο Φ18, οπή πάγκου Φ21, ροζέτα Φ62



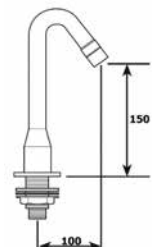
3/4x1/2 **16605**
80000 ρουξούνι περιστρεφόμενο Φ18, οπή πάγκου Φ27, ροζέτα Φ50



1/2 **17073**
80000/33 ρουξούνι περιστρεφόμενο Φ18, οπή πάγκου Φ21, ροζέτα Φ33



3/4x1/2 **16945**
R500/2 ρουξούνι περιστρεφόμενο, οπή πάγκου Φ27, ροζέτα Φ50



7lt/min **3/4x1/2** **16946**
7lt/min **3/4x1/2 σταθερό** **16954**
R598283 Ρουξούνι περιστρεφόμενο και σταθερό Φ22, εξεικονόμησης νερού, οπή πάγκου Φ27, ροζέτα Φ50



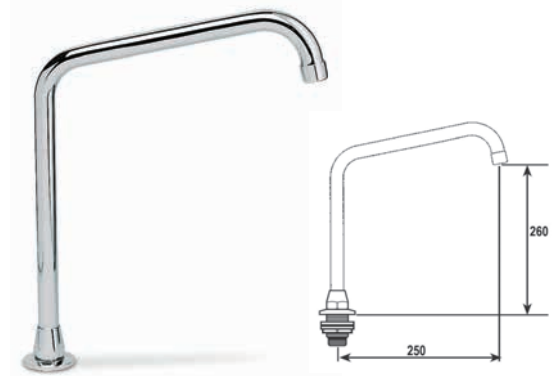
3/4x1/2 **17495**
R599283 Ρουξούνι χυτό, οπή πάγκου Φ27



7lt/min **1/2** **16955**
R595283 ρουξούνι τοίχου Φ24 εξοικονόμησης νερού, ροζέτα Φ50



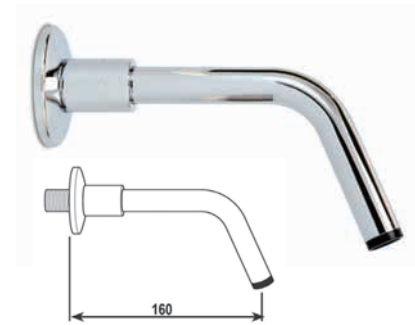
170mm x 250mm **17012**
200mm x 300mm **17496**
230mm x 350mm **17497**
80001 ρουξούνι περιστρεφόμενο Φ18, οπή πάγκου Φ27, ροζέτα Φ50, 1/2x3/4



250mm x 260mm **17070**
300mm x 230mm **17018**
350mm x 380mm **17071**
80001/8 ρουξούνι περιστρεφόμενο Φ20, οπή πάγκου Φ27, ροζέτα Φ50, 1/2x3/4



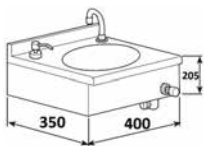
1/2 **17074**
R593283 ρουξούνι τοίχου περιστρεφόμενο Φ18, ροζέτα Φ58



7lt/min **1/2** **17422**
R595/2 ρουξούνι τοίχου εξοικονόμησης νερού, ροζέτα Φ50



Νιπτήρες Ανοξείδωτοι



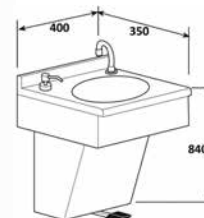
7lt/min **1 παροχή** 16921

7lt/min **2 παροχών** 17490

R725/7 & R726/7 νιπτήρας με βαλβίδα γονάτου dispenser

και σιφόνι

- Χρόνος λειτουργίας 10sec
- Dispenser 1,1lt



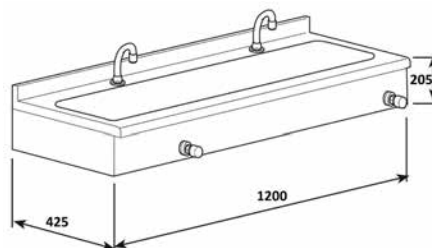
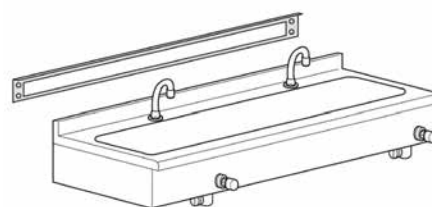
7lt/min **1 παροχή** 17491

7lt/min **2 παροχών** 17492

R755/7 & R756/7 νιπτήρας με ποδοβαλβίδα dispenser

και σιφόνι

- Dispenser 1,1lt



7lt/min **1 παροχή** 17493

7lt/min **2 παροχών** 17494

R825 & R826 νιπτήρας με 2 βαλβίδες γονάτου, 2 ρουξούνια και σιφόνι

- Χρόνος λειτουργίας 10sec





Κολόνες Πισίνας



Art. 107401/2VP



Αντιβανδαλιστικό μπουτόν,
με σύστημα αποτροπής
οικειοθελούς μπλοκαρίσματος



Art. 10744VP

Οι κολόνες River κατασκευάζονται από ανοξείδωτο σωλήνα 316L και ορειχάλκινα χρωμιωμένα εξαρτήματα προσφέροντας πλήρη προστασία σε εφαρμογές με ιδιαίτερα διαβρωτικό περιβάλλον.

Οι κώδωνες είναι έτσι κατασκευασμένοι ώστε και να έχουν συγκεκριμένες καταναλώσεις (9lt/min) και να μην πιάνουν άλατα.

Οι κολόνες River μπορούν να διατεθούν σε πολλές ακόμα παραλλαγές όπως: θερμοστατικές, με σπιράλ και τηλεφωνο ντους, με ειδικές βάσεις για εξωτερική παροχή, και άλλες.

Κύρια χαρακτηριστικά

- **Κολόνα:** Ανοξείδωτο AISI 316L
- **Μπουτόν ενεργοποίησης:** αντιβανδαλιστικό, ορειχάλκινο χρωμιωμένο, με αποτροπή μπλοκαρίσματος.
- **Κώδωνας:** αντιβανδαλιστικός, ορειχάλκινος χρωμιωμένος, anti-limescale.
- **Πίεση λειτουργίας:** 0,5-9bar.
- **Κλείσιμο ντους κεφαλής:** 20sec.
- **Κλείσιμο ντους ποδιών:** 10sec.
- **Κατανάλωση:** σταθερή 9lt/min.

Κωδικός	Art.	Παροχές Ζεστό / Κρύο	Ντους Κεφαλής	Ντους Ποδιών	Διάμετρος Κολόνας
16924	107401VP	1 Κρύο	1	-	Φ60
16905	10742VP	1 Κρύο	2	-	Φ60
16906	10742/3VP	1 Κρύο	3	-	Φ90
16908	10744VP	1 Κρύο	4	-	Φ90
16902	107401/2VP	1 Κρύο	1	1	Φ60
16923	10742/2VP	1 Κρύο	2	2	Φ90
16903	107411VP	2 Ζεστό & Κρύο	1	-	Φ60
16904	107411/2VP	2 Ζεστό & Κρύο	1	1	Φ60

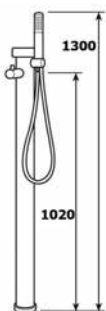


Κώδωνας Φ12, με τουρμπίνα
αι εξοικονόμηση νερού 9lt/min

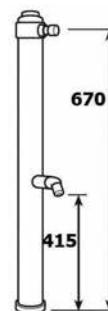


- 9lt/min **1 παροχή** 17475
R084 03 κολόνα πισίνας Φ60 ανοξείδωτη AISI 316L
- Ενεργοποίηση με κεραμικό μηχανισμό, κώδωνας με τουρμπίνα
 - Anti-limescale
 - Πίεση λειτουργίας: 0,5-9bar
 - Κατανάλωση σταθερή 9lt/min

- 9lt/min **2 παροχές** 17476
R085 05 κολόνα πισίνας Φ60 ανοξείδωτη AISI 316L
- Προοδευτική ανάμειξη ζεστού - κρύου νερού με κεραμικό μηχανισμό
 - Κώδωνας με τουρμπίνα
 - Anti-limescale
 - Πίεση λειτουργίας: 0,5-9bar
 - Κώδωνας ντους ποδιών 1 παροχής, με κατανάλωση σταθερή 9lt min και ενεργοποίηση με κεραμικό μηχανισμό



- 1 παροχή** 17477
R0789 κολόνα ντους χαμηλή Φ60 ανοξείδωτη AISI 316L
- Με σαπυνοθήκη σπирάλ και τηλεφώνο ντους
 - Ενεργοποίηση με κεραμικό μηχανισμό



- 9lt/min **1 παροχή** 17478
R079 κολόνα ντους ποδιών χαμηλή Φ60 ανοξείδωτη AISI 316L
- Με σαπυνοθήκη
 - Χρόνος λειτουργίας περίπου 10sec
 - Κεφαλή ντους με κατανάλωση σταθερή 9lt/min

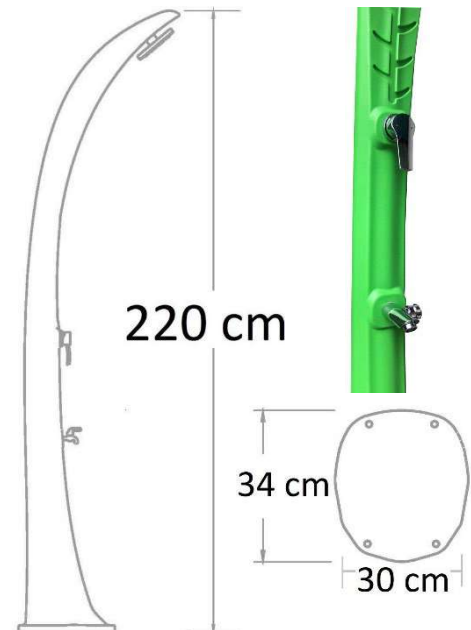
<p>Art. 17401VP</p>	<p>Art. 10742VP & 10742/3VP</p>	<p>Art. 10744VP</p>
<p>Art. 107401/2VP</p>	<p>Art. 10742/2VP</p>	<p>Art. 10743/1VP</p>
<p>Art. 107411VP</p>	<p>Art. 107411/2VP</p>	



Ηλιακή κολόνα ντους από HDPE με ενσωματωμένη δεξαμενή 35lt, και με κάνουλα πλυσίματος ποδιών

Η ντουζιέρα έχει ενσωματωμένη δεξαμενή 35 λίτρων. Η ηλιακή ενέργεια που απορροφά, ζεσταίνει το νερό μέσα στη δεξαμενή δίνοντας τη δυνατότητα ανάμειξης ζεστού και κρύου νερού, προσφέροντάς σας ένα τέλειο ντους! Επιπλέον, περιλαμβάνει μία βρύση για άλλες περιστάσεις που θα χρειάζεστε παροχή νερού. Εμπεριέχονται βίδες για τη σταθερή στερέωση της ντουζιέρας σε οποιαδήποτε επίπεδη και συμπαγή επιφάνεια. Η θερμοκρασία του νερού στην ενσωματωμένη δεξαμενή μπορεί να φτάσει έως και τους 60°C.

- Υλικό κατασκευής: HDPE
- Κώδωνας ντους ανοξείδωτος Φ150 antilime
- Περιλαμβάνει κάνουλα ποδιών
- Περιλαμβάνει βίδες στήριξης
- Περιλαμβάνει μειωτή πίεσης στα 3bar
- Εύκολη σύνδεση με το λάστιχο του κήπου.



Πράσινο	12964
Λευκό	12962
Μαύρο	12963

Ηλιακή κολόνα ντους από HDPE με ενσωματωμένη δεξαμενή 25lt, και με κάνουλα πλυσίματος ποδιών

Η ντουζιέρα έχει ενσωματωμένη δεξαμενή 25 λίτρων. Η ηλιακή ενέργεια που απορροφά, ζεσταίνει το νερό μέσα στη δεξαμενή δίνοντας τη δυνατότητα ανάμειξης ζεστού και κρύου νερού, προσφέροντάς σας ένα τέλειο ντους! Επιπλέον, περιλαμβάνει μία βρύση για άλλες περιστάσεις που θα χρειάζεστε παροχή νερού. Εμπεριέχονται βίδες για τη σταθερή στερέωση της ντουζιέρας σε οποιαδήποτε επίπεδη και συμπαγή επιφάνεια. Η θερμοκρασία του νερού στην ενσωματωμένη δεξαμενή μπορεί να φτάσει έως και τους 60°C..

- Υλικό κατασκευής: HDPE
- Κώδωνας ντους ανοξείδωτος Φ150 antilime
- Περιλαμβάνει κάνουλα ποδιών
- Περιλαμβάνει βίδες στήριξης
- Περιλαμβάνει μειωτή πίεσης στα 3bar
- Εύκολη σύνδεση με το λάστιχο του κήπου.



Γαλάζιο	12967
Λευκό	12965
Μαύρο	12966



Dispenser Στεγνωτήρια



Inox 304 Ματ 17593
 Ε615 Στεγνωτήρας χειρών ηλεκτρονικός, χρόνος λειτουργίας 10-12sec, 230V 50/60Hz 1000W, ταχύτητα αέρα 100MS, θερμοκρασία αέρα 40°C, Υ.25xΠ.17xΒ.15,5cm



ABS Λευκό 17594
 Ε612 Στεγνωτήρας χειρών ηλεκτρονικός, χρόνος λειτουργίας 10-12sec, 230V 50/60Hz 1000W, ταχύτητα αέρα 100MS, θερμοκρασία αέρα 40°C, Υ.25,6xΠ.17,4xΒ.10,2cm



Inox 304 Ματ 17595
 Ε611/2 Dispenser σαπουνιού ηλεκτρονικό, ενεργοποίηση με 4 αλκαλικές μπαταρίες 1,5V, για gel ή υγρό σαπούνι, χωρητικότητα 1,1lt, Υ.23,5xΠ.14xΒ.11cm



ABS Λευκό 17596
 Ε610/2 Dispenser σαπουνιού ηλεκτρονικό, ενεργοποίηση με 4 αλκαλικές μπαταρίες 1,5V, για gel ή υγρό σαπούνι, χωρητικότητα 1,1lt, Υ.23,5xΠ.14xΒ.11cm



ABS Λευκό 16961
 R619283 Dispenser σαπουνιού, για gel ή υγρό σαπούνι, χωρητικότητα 1,0lt, Υ.32xΠ.11xΒ.10,5cm



Ορειχάλκινο 17017
 800/724 Dispenser πάγκου, βαλβίδα ορειχάλκινη, πλήρωση υγρού από επάνω, χωρητικότητα 1,1lt, Υ.25xΠ.17,5xΒ.8cm



Ιnox 304 γυαλιστερό

17597

R640283 Dispenser επαγγελματικών χώρων, λειτουργία με πεντάλ, αντλία και πεντάλ ορειχάλκινα, για αποστειρωτικό gel, χωρητικότητα 5lt, Υ.112xΠ.44cm



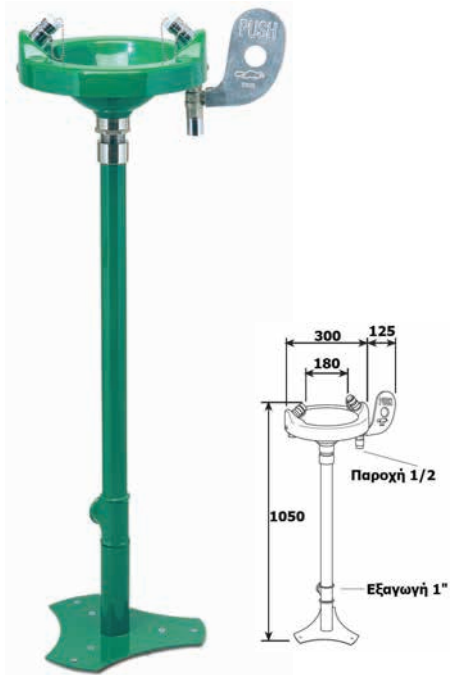
Ιnox 304 κολόνα

17598

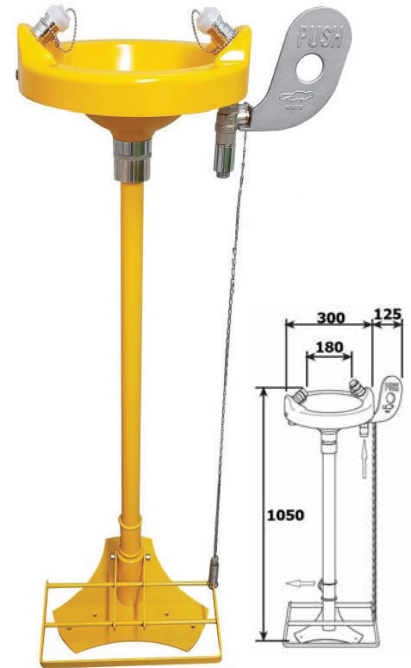
E610/25 Dispenser σε κολόνα, κολόνα ανοξείδωτη με βαμμένη βάση, dispenser από ABS λευκό (E611/2) 1,1lt, Υ.132xΠ.14xB.25cm



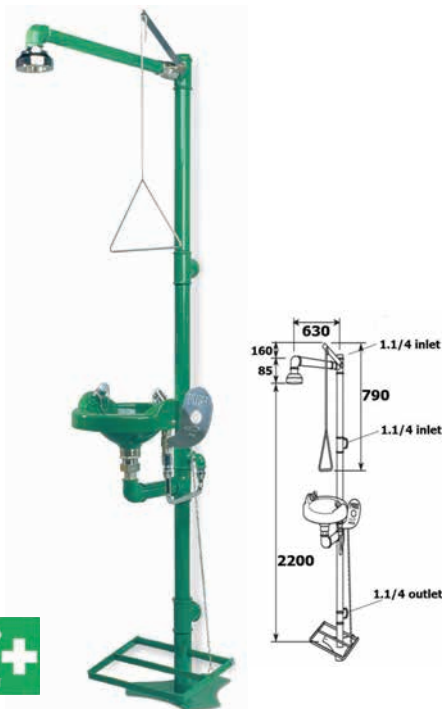
Safety at Work



12lt/min 1/2 - 1" 17450
 R29010 Νιπτήρας έκπλυσης ματιών με βάση
 • Νιπτήρας από ABS • Λαβή από αλουμίνιο



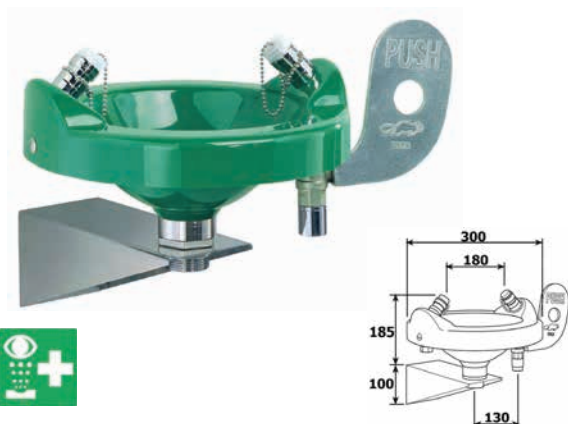
12lt/min 1/2 - 1" 17451
 R29020/2 νιπτήρας έκπλυσης ματιών με βάση
 • Ενεργοποίηση και με το πόδι
 • Νιπτήρας από ABS • Λαβή από αλουμίνιο



12-110lt/min 1.1/4 17452
 R29001 ντουζιέρα και νιπτήρας έκπλυσης
 • Νιπτήρας από ABS • Λαβή από αλουμίνιο
 • Κώδωνας Φ90-1" 110lt/min



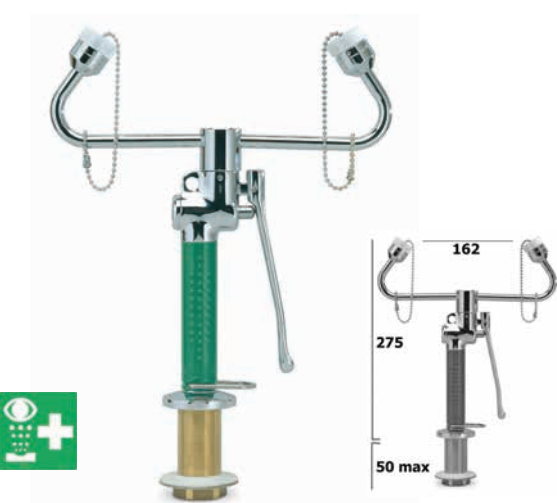
12 - 110lt/min 1.1/4 17453
 R29051/4 ντουζιέρα και νιπτήρας έκπλυσης Inox
 • Νιπτήρας Inox • Λαβή από αλουμίνιο
 • Κώδωνας Φ230-1" 100lt/min



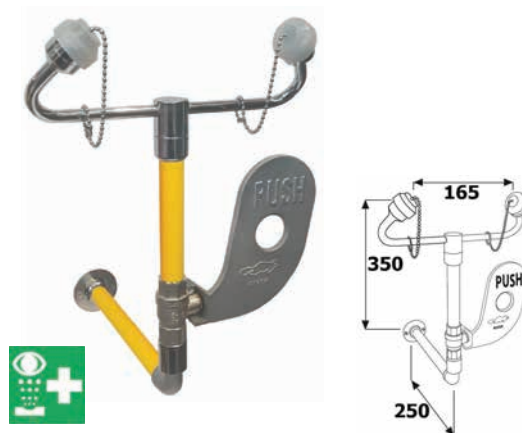
12lt/min 1/2 – 1.1/4 17424
 R29011 νιπτήρας έκπλυσης ματιών με βάση τοίχου
 • Νιπτήρας από ABS • Λαβή από αλουμίνιο



12lt/min 1/2 – 1.1/4 17454
 R29055 νιπτήρας έκπλυσης ματιών με βάση τοίχου Inox
 • Νιπτήρας από ABS • Λαβή από αλουμίνιο



12lt/min 1/2 17455
 R29015 σύστημα έκπλυσης ματιών πάγκου
 • Με αποσπώμενο σπιράλ 150cm • Οπή πάγκου 3,4cm



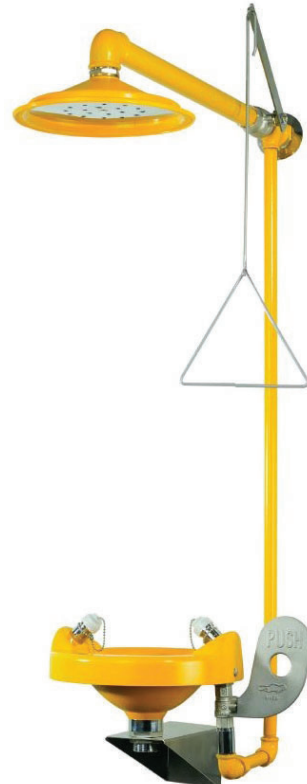
12lt/min 1/2 17456
 R29011/3 σύστημα έκπλυσης ματιών από τοίχο
 • Λαβή από αλουμίνιο



100lt/min 1" 17457
 R29028/4 σύστημα ντους ανοξείδωτο
 • Με λαβή και κώδωνα Φ230 inox



100lt/min 1" 17458
 R29028/2 σύστημα ντους
 • Με λαβή και κώδωνα Φ240 ABS με ανοξείδωτα σίτα





επεξεργασία νερού

Σειρά / Προϊόντα	Σελίδα
Φίλτρα νερού Omnipure Noga Pentek	331
Φίλτρα νερού WF	335
Αντίστροφη όσμωση	339
Φίλτρα μεγάλης παροχής	343
Φίλτρα νερού μεταλλικά	347



Φίλτρα νερού



1/2 9811
Κλειδί 9816
Pentek μονή συσκευή 3G Slim Line με βάση στήριξης Αμερικής

- Θηλυκά σπειρώματα 1/2
- Πίεση max 8,6bar, θερμοκρασία max 51,7°C



1/2 9802
Pentek διπλή συσκευή 3G Slim Line Αμερικής

- Μεταλλική βάση στήριξης
- Θηλυκά σπειρώματα 1/2
- Μέγιστη πίεση λειτουργίας 8,6bar
- Μέγιστη θερμοκρασία λειτουργίας 52°C



1/2 9804
Pentek τριπλή συσκευή 3G Slim Line Αμερικής

- Μεταλλική βάση στήριξης
- Θηλυκά σπειρώματα 1/2
- Μέγιστη πίεση λειτουργίας 8,6bar
- Μέγιστη θερμοκρασία λειτουργίας 52°C



1/2 17830
Κλειδί 17833
Noga μονή συσκευή με ορειχάλκινο σπείρωμα Ολλανδίας

- Μεταλλική βάση στήριξης
- Θηλυκά σπειρώματα 1/2
- Μέγιστη πίεση λειτουργίας 8bar
- Μέγιστη θερμοκρασία λειτουργίας 35°C



1/2 17831
Noga διπλή συσκευή με ορειχάλκινο σπείρωμα Ολλανδίας

- Μεταλλική βάση στήριξης
- Θηλυκά σπειρώματα 1/2
- Μέγιστη πίεση λειτουργίας 8bar
- Μέγιστη θερμοκρασία λειτουργίας 35°C



1/2 17832
Noga τριπλή συσκευή με ορειχάλκινο σπείρωμα Ολλανδίας

- Μεταλλική βάση στήριξης
- Θηλυκά σπειρώματα 1/2
- Μέγιστη πίεση λειτουργίας 8bar
- Μέγιστη θερμοκρασία λειτουργίας 35°C



Φίλτρο μονό 17810
OMN-02 συσκευή με φίλτρο και βρυσάκι κάτω πάγκου Omnipure

- OMN-Q5515 φίλτρο ενεργού άνθρακα 1 micron, απόδοσης 9.452lt



Φίλτρο διπλό 17811
OMN-03 συσκευή διπλή με φίλτρο και βρυσάκι κάτω πάγκου Omnipure

- OMN-Q5505 προφίλτρο σωματιδίων 5 micron, απόδοσης 11.356lt
- OMN-Q5515 φίλτρο ενεργού άνθρακα 1 micron, απόδοσης 9.452lt



Φίλτρο τριπλό 17812
OMN-04 συσκευή τριπλή με φίλτρο και βρυσάκι κάτω πάγκου Omnipure

- OMN-Q5505 προφίλτρο σωματιδίων 5 micron, απόδοσης 11.356lt
- OMN-Q5586 φίλτρο κατά των αλάτων 5 micron, απόδοσης 5.678lt
- OMN-Q5515 φίλτρο ενεργού άνθρακα 1 micron, απόδοσης 9.452lt



NSF

Κεφαλή ELF 17814

Στήριγμα 17817

OMN-26 κεφαλή για φίλτρα ELF

OmniPure με σπείρωμα 3/8.

- Ιδανικό για σύνδεση κάτω από τον πάγκο στην υπάρχουσα βρύση
- Αντικατάσταση φίλτρου γρήγορη και εύκολη



NSF

ELF 1 micron 17815

ELF-XL 1 micron 17816

ELF φίλτρο φυτικού ενεργού άνθρακα εύκολης αντικατάστασης, για κεφαλές OMN-26 OmniPure

- ELF απόδοση 15.000gal – 56.781lt
- ELF-XL απόδοση 20.000gal – 75.708lt



NSF

Συσκευή πλήρη 17813

Ανταλλακτικό 17822

OMN-01 συσκευή με φίλτρο άνω πάγκου OmniPure

- OMN-Q5515 φίλτρο φυτικού ενεργού άνθρακα 1 micron, με απόδοση 9.452lt



NSF

5 micron 17820

Q5505 προφίλτρο σωματιδίων για συσκευές OMN 02-03-04 OmniPure

- Απόδοση 11.3561lt
- Θερμοκρασία 2°C έως 38°C



NSF

5 micron 17821

Q5586 φίλτρο κατά των αλάτων για συσκευές OMN 02-03-04 OmniPure

- Απόδοση 5.6781lt
- Θερμοκρασία 2°C έως 38°C



NSF

1 micron 17822

Q5515 φίλτρο φυτικού ενεργού άνθρακα για συσκευές OMN 01-02-03-04 OmniPure

- Απόδοση 9.4621lt
- Θερμοκρασία 2°C έως 38°C



NSF

10 micron 17801

OMB934-10 φίλτρο φυτικού ενεργού άνθρακα OmniPure

- Απόδοση 10.000gal - 37.854lt
- Θερμοκρασία 4,4°C έως 51,6°C
- Για δοχεία Pentek και Noga



NSF

5 micron 17800

OMB934-5 φίλτρο φυτικού ενεργού άνθρακα OmniPure

- Απόδοση 10.000gal - 37.854lt
- Θερμοκρασία 4,4°C έως 51,6°C
- Για δοχεία Pentek και Noga



NSF

1 micron 17802

OMB934-1 φίλτρο φυτικού ενεργού άνθρακα OmniPure

- Απόδοση 15.000gal – 56.781lt
- Θερμοκρασία 4,4°C έως 51,6°C
- Για δοχεία Pentek και Noga



NSF

0,5 micro 17803
OMB934-0,5 φίλτρο φυτικού ενεργού άνθρακα Omnipure
 • Απόδοση 15.000gal – 56.781lt
 • Θερμοκρασία 4,4°C έως 51,6°C
 • Για δοχεία Pentek και Noga



NSF

0,5 micro 17804
OMB934-0,5Lead φίλτρο φυτικού ενεργού άνθρακα με ρητίνη αφαίρεσης μόλυβδου Omnipure
 • Απόδοση 15.000gal – 56.781lt
 • Θερμοκρασία 4,4°C έως 51,6°C
 • Για δοχεία Pentek και Noga



NSF

1/4 Βιδωτό 17805
OMNI-13 φίλτρο φυτικού ενεργού άνθρακα για ψυγεία Omnipure
 • Διάκενο 5 micron
 • Απόδοση 5.813lt
 • Θερμοκρασία μέγιστη 38°C



Daf-01 9817
 Βρυσάκι πάγκου



Daf-03 9810
 Βρυσάκι πάγκου



Daf-30 9829
 Βρυσάκι πάγκου ανοξείδωτο AISI 304



1 micron 17840
5 micron 17841
10 micron 17842
20 micron 17843
 Φίλτρο αιωρημάτων πολυπροπυλενίου (melt – blown) 9,7/8" – 251mm



NSF

1/2 17829
Hyundai φίλτρο μπάνιου – ντους Περιέχει KDF και φυτικό ενεργό άνθρακα για την μείωση του χλωρίου, των αλάτων και των βαρέων μετάλλων
 • Απόδοση 1.000gal – 3.785lt



Σει σύνδεσης 9812
 Σει τοποθέτησης για βρυσάκι
 • Περιλαμβάνει κλέφτη νερού, 2 ρακόρ 1/2x1/4 και 2m σωληνάκι 1/4



Φίλτρα νερού WF



9.3/4" 3252
WF συσκευή φίλτρου 1/2" Ιταλίας
 • Μέγιστη Πίεση Λειτουργίας: 8,6bar



7" 3251
WF συσκευή φίλτρου 1/2" Ιταλίας
 • Μέγιστη Πίεση Λειτουργίας: 8,6bar



5" 3250
WF συσκευή φίλτρου 1/2" Ιταλίας
 • Μέγιστη Πίεση Λειτουργίας: 8,6bar



Mike 1340
Ανταλλακτικό 1341
WF Mike φίλτρο βρύσης ενεργού άνθρακα Ιταλίας
 • Παροχή 1,9 lt/min
 • Αλλαγή φίλτρου κάθε 2-3 μήνες



Πάγκου 3247
WF συσκευή άνω πάγκου Ιταλίας χωρίς φίλτρο



Βάση Μονή 3264
Βάση Διπλή 3268
Κλειδί 3262
WF κλειδί και βάσεις συσκευών



9.7/8" 20micron 3255
7" 20micron 3254
5" 20micron 3253
 Φίλτρο στερεών νήματος



9.7/8" 5micron 3258
7" 10micron 3257
5" 10micron 3256
 Φίλτρο ενεργού άνθρακα



9.3/4" 3259
7" 3260
5" 3261
 Φίλτρο πολυφωσφατίου

Φίλτρο βρύσης Ιταλίας LAICA

Απολαύστε
**ΚΑΘΑΡΟ,
ΥΓΙΕΙΝΟ
ΝΕΡΟ**
κάθε στιγμή!



Κωδικός: 17850
Τιμή: 67,20€

Το φίλτρο βρύσης LAICA διατηρεί τα φυσικά μεταλλικά στοιχεία που υπάρχουν στο νερό, ενώ μειώνει αποτελεσματικά:

- Μικροπλαστικά
- Χλώριο
- Ζιζανιοκτόνα
- Φυτοφάρμακα
- Οργανικά χημικά
- Άμμο, σκουριά και αιωρούμενα σωματίδια

MADE IN ITALY



**Αντιμικροβιακό φίλτρο
κοίλων μεμβρανών
με ενεργό άνθρακα
0,1 micron**



Κωδικός: 17851
Τιμή: 33,60€

Ανταλλακτικό φίλτρο Hydrosmart
Διάκενο: 0,1 micron
Παραγή: Αλλαγή κάθε 6 μήνες
Ροή: 2 lt/min
Θερμοκρασία: έως 45 °C

Τρεις λειτουργίες ροής!



Ροή (ντουζ) φίλτρου



Ροή (κανονική) νερού
κτύου



Ροή (ντουζ) νερού
δικτύου



5 αντάπτορες για σύνδεση σε
οποιαδήποτε βρύση!

LAICA
amore per l'acqua



Αντίστροφη όσμωση



5 σταδίων

3231

Μονάδα αντίστροφης όσμωσης 5 σταδίων με δοχεία PENTEK

- φίλτρο αιωρημάτων 5 micron Omnipure
 - φίλτρο συμπιεσμένου ενεργού άνθρακα Omnipure
 - φίλτρο αιωρημάτων 1 micron Omnipure
 - μεμβράνη 50 GPD
 - φίλτρο γραμμής φυτικού ενεργού άνθρακα post carbon Omnipure
 - δοχείο, βρυσάκι, κλειδί, σωληνάκι και εξαρτήματα σύνδεσης
- Απόδοση: 120 λίτρα ανά ημέρα



6 σταδίων

3232

Μονάδα αντίστροφης όσμωσης 6 σταδίων με δοχεία PENTEK

- φίλτρο αιωρημάτων 5 micron Omnipure
 - φίλτρο συμπιεσμένου ενεργού άνθρακα Omnipure
 - φίλτρο αιωρημάτων 1 micron Omnipure
 - μεμβράνη 50 GPD
 - φίλτρο γραμμής φυτικού ενεργού άνθρακα post carbon Omnipure
 - φίλτρο γραμμής για εμπλουτισμό του νερού με ιχνοστοιχεία ασβεστίου - μαγνησίου και ρύθμιση του pH
 - δοχείο, βρυσάκι, κλειδί, σωληνάκι και εξαρτήματα σύνδεσης
- Απόδοση: 120 λίτρα ανά ημέρα



5 σταδίων

17845

Μονάδα αντίστροφης όσμωσης 5 σταδίων με δοχεία NOGA

- φίλτρο αιωρημάτων
- φίλτρο κοκκώδη ενεργού άνθρακα
- φίλτρο συμπιεσμένου ενεργού άνθρακα
- μεμβράνη 50 GPD
- φίλτρο γραμμής ενεργού άνθρακα post carbon
- δοχείο, βρυσάκι, κλειδί, σωληνάκι και εξαρτήματα σύνδεσης



6 σταδίων

17846

Μονάδα αντίστροφης όσμωσης 6 σταδίων με δοχεία NOGA

- φίλτρο αιωρημάτων 5 micron
- φίλτρο κοκκώδη ενεργού άνθρακα
- φίλτρο συμπιεσμένου ενεργού άνθρακα
- μεμβράνη 50 GPD
- φίλτρο γραμμής ενεργού άνθρακα post carbon
- φίλτρο εμπλουτισμό του νερού (mineralizator)
- δοχείο, βρυσάκι, κλειδί, σωληνάκι και εξαρτήματα σύνδεσης



Φίλτρα μεγάλης παροχής



10" - 1"	9861
10" - 1.1/2	9862
20" - 1"	9813
20" - 1.1/2	9864

Big-Blue συσκευή φίλτρου μεγάλων παροχών, Pentek

- Παροχή: 1" 57lt/min, 1.1/2" 76lt/min
- Διαστάσεις: 10" 333x184mm, 20" 594x184mm



10" 5micro	3234
10" 20micro	3235
10" 50micro	3236
20" 5micro	3238
20" 20micro	3239
20" 50micro	3244

Φίλτρο στερεών πολυπροπυλενίου Ιταλίας

- Διαστάσεις: 10" 254x114mm, 20" 508x114mm



10" 5micro	9856
10" 20micro	9857
10" 50micro	9858
20" 5micro	3241
20" 20micro	3242
20" 50micro	3243

ECP-BB φίλτρο στερεών πλισέ Pentek

- Διαστάσεις: 10" 248x114mm, 20" 508x114mm



10" 10micro	9873
20" 10micro	9814

EPM-BB φίλτρο ενεργού άνθρακα Pentek

- Παροχή: 10" 7,6lt/min, 20" 15lt/min
- Απόδοση: 10" 56.750lt, 20" 113.500lt
- Διαστάσεις: 10" 248x118mm, 20" 508x118mm


**Βάση
Μεταλλική βάση για συσκευή Big-Blue**

3269


Κλειδί για συσκευή Big-Blue

10"	9863
20"	9874



Φίλτρα νερού μεταλλικά

Φίλτρα νερού μεταλλικά



4m³/h **3/4** 9820
4,5m³/h **1"** 9821

Profi-Plus φίλτρο στερεών Γερμανίας αυτοκαθαριζόμενο

Διάκενο: 100micro

Μέγιστη πίεση: 16bar

Σίτα: ανοξείδωτη επαργυρωμένη



2m³/h **3/4** 9797
2,7m³/h **1"** 9828

Easy Filt Bal φίλτρο στερεών Γερμανίας αυτοκαθαριζόμενο με μαγνήτες

Διάκενο: 100micro

Μέγιστη πίεση: 16bar

Σίτα: ανοξείδωτη

Μαγνήτες: 6 μαγνήτες διάσπασης αλάτων



3,3m³/h **3/4** 9900
4,5m³/h **1"** 9901
4,9m³/h **1.1/4** 9902

Easy Filt-B φίλτρο στερεών Γερμανίας αυτοκαθαριζόμενο

Διάκενο: 100micro

Μέγιστη πίεση: 16bar

Σίτα: ανοξείδωτη



4,5m³/h **1"** 9815

Helvetia φίλτρο στερεών Γερμανίας

Διάκενο: 100micro

Μέγιστη πίεση: 16bar

Σίτα: ανοξείδωτη



1/2 4700
3/4 4701
1" 4702
1.1/4 4703

Pintossi φίλτρο στερεών Ιταλίας

Διάκενο: 300micro

Μέγιστη πίεση: 25bar

Μέγιστη θερμοκρασία: 130°C

Σίτα: ανοξείδωτη



3/4 4706

Pintossi διαχωριστής σωματιδίων Ιταλίας με μαγνήτη

Διάκενο: 800micro

Μαγνήτης: 13.200 gauss

Μέγιστη πίεση: 6bar

Μέγιστη θερμοκρασία: 90°C

Σίτα: ανοξείδωτη AISI 316

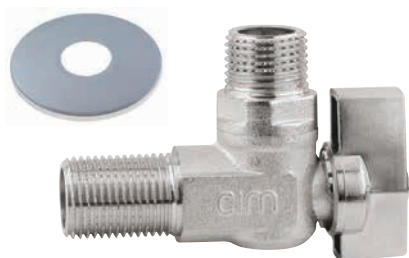


διακόπτες – κάνουλες

Σειρά / Προϊόντα	Σελίδα
Διακόπτες κάνουλες Cim	353
Διακόπτες κάνουλες Arco	357
Κάνουλες	360
Σπιράλ συνδέσεως νερού	361
Εξαρτήματα για Πλυντήρια	362
Βιδωτά Εξαρτήματα Χρωμέ	363
Λάστιχα Ροδέλες	364



Διακόπτες - Κάνουλες Cim



1/2 x 1/2 1765
Cim45 New διακόπτης γωνιακός με μεταλλική λαβή, anti-lime



1/2 x 1/2-Φ10 1767
Cim46 New διακόπτης γωνιακός με ρακόρ χαλκού



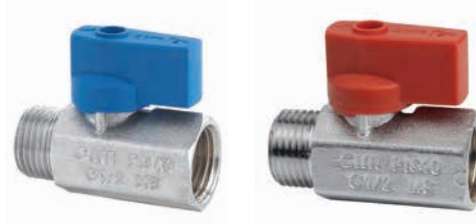
1/2 x 1/2 1930
Cim45F διακόπτης γωνιακός με φίλτρο



1/2 x 3/4 1766
Cim39 διακόπτης γωνιακός πλυντηρίου



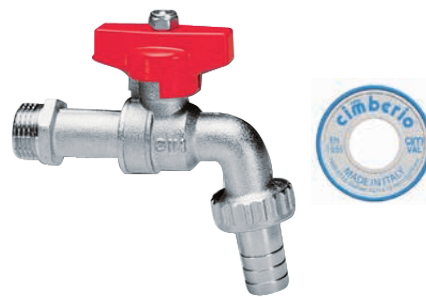
1/2 x 3/4 1931
Cim39L διακόπτης γωνιακός πλυντηρίου με μακρύ σπείρωμα



1/2 x 1/2 Μπλε 1773
1/2 x 1/2 Κόκκινο 1781
Cim012 διακόπτης μίνι



1/2 x 3/4 1800
3/4 x 1" 1801
1" x 1.1/4 1802
Cim34 κάνουλα σφαιρική με καρούλι Teflon



1/2 x 3/4 1792
Cim334 κάνουλα σφαιρική με καρούλι Teflon

*Ακολουθούνται οι τιμές του εργοστασιακού καταλόγου Cimberio. Ζητήστε ένθετο τιμών.



1/2 x 3/4 1826
Cim34/1 κάνουλα σφαιρική αντιπαγωτική με καρούλι Teflon



1/2 x 3/4 1827
Cim334/1 κάνουλα σφαιρική αντιπαγωτική με καρούλι Teflon



1/2 x 3/4 1772
Cim42 κάνουλα με κουμπί On/Off αντιπαγωτική, anti-lime



1/2 x 3/4 x 3/4 1778
Cim134 κάνουλα σφαιρική διπλή κήπου



1/2 x 3/4 1816
Cim34/0T κάνουλα σφαιρική με καρούλι Teflon



1/2 x 3/4 1884
Cim180 κάνουλα σφαιρική χρωμιωμένη



1/2 x 3/4 1805
Cim34SI κάνουλα σφαιρική με κλειδαριά, με καρούλι Teflon



1/2 x 3/4 1854
Cim34/1 SI κάνουλα σφαιρική με κλειδαριά, αντιπαγωτική, με καρούλι Teflon

*Ακολουθούνται οι τιμές του εργοστασιακού καταλόγου Cimberio. Ζητήστε ένθετο τιμών.



1/2 x 3/4 1810

3/4 x 1" 1811

Cim34/PL κάνουλα σφαιρική με υποδοχή για λουκέτο και με καρούλι Teflon



Ρακόρ βρύσης 3/4 4250

Σύνδεσμος λάστιχου 4254

Cim35 ρακόρ και σύνδεσμος για λάστιχο Φ12-15 ορειχάλκινα



1/2 1822

Cim113 κάνουλα σφαιρική με φίλτρο χρωμιωμένη



1/2 x 3/4

1823

Cim114 κάνουλα σφαιρική με ρακόρ χρωμιωμένη



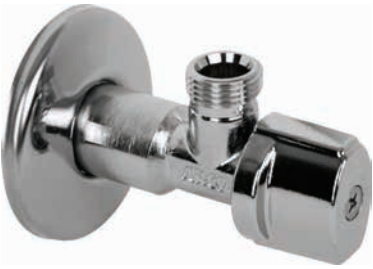
3/4 x 1/2 1740 *€

Cim500 Garden Box για κήπο

*Ακολουθούνται οι τιμές του εργοστασιακού καταλόγου Cimberio. Ζητήστε ένθετο τιμών.



Διακόπτες - Κάνουλες Arco



1/2 x 1/2 1921
 1/2 x 3/8 – Φ10 12603
Nov-91 διακόπτης γωνιακός με μεταλλική λαβή, anti-lime



1/2 x 1/2 2795
Regula διακόπτης γωνιακός περιστροφικός, με λαβή ABS



1/2 x 1/2 12601
Lux διακόπτης γωνιακός με μεταλλική λαβή



1/2 x 1/2 12632
 1/2 x 1/2 **Μαύρο Ματ** 12631
Lipstick διακόπτης γωνιακός με μεταλλική λαβή, anti-lime



1/2 x 1/2 1922
02400MAC διακόπτης γωνιακός με φίλτρο, anti-lime



1/2 x 1/2 x 1/2 12630
Twin διακόπτης γωνιακός 2 εξόδων, anti-lime



1/2 x 3/4 1920
AC728 διακόπτης γωνιακός με μεταλλική λαβή, anti-lime



1/2 x 3/8 x 3/4 12607
 1/2 x 1/2 x 1/2 12608
Combi διακόπτης γωνιακός 2 εξόδων, anti-lime



1/2 Μπλε 3520
 1/2 Κόκκινο 3521
Mini Delta διακόπτης, με πλαστική λαβή



1/2 Χρωμέ 3522
Mini Mac διακόπτης με πλαστική λαβή, anti-lime



1/2 x 3/4 12620
Nano κάνουλα σφαιρική, anti-lime



1/2 x 3/4 x 3/4 12621
Nano Double κάνουλα σφαιρική, anti-lime



1/2 x 3/4 12625
 3/4 x 1" 12626
 1" x 1.1/4 12627
 1/2 x 3/4 πεταλούδα 12628
Sena κάνουλα σφαιρική



1/2 x 3/4 12629
Sena κάνουλα σφαιρική για ταχυσύνδεσμο



1/2 x 3/4 12623
 1/2 x 3/4 Λαβή Inox 12629
Jardin κάνουλα σφαιρική



1/2x1/2 12619
Grifo Life κάνουλα anti-lime για ταχυσύνδεσμο



1/2 – 15cm **13461**
Κάνουλα με περιστροφικό μηχανισμό, Ιταλίας



1/2 – 15cm **13513**
Κάνουλα με μηχανισμό 1/4, Ιταλίας



1/2 – 13cm **13465**
Κάνουλα με περιστροφικό μηχανισμό, Ιταλίας



1/2 – 12cm **13455**
Εκροή ροζέτα με στόμιο, Ιταλίας



1/2 Πάγκου **1068**
1/2 Τοίχου **1067**
Κάνουλα για ποτήρι



1/2 Λευκό **65195**
1/2 Μαύρο **65196**
1/2 Πράσινο **65197**
1/2 Μπλε **65198**
Κάνουλες χρωματιστές με περιστροφικό μηχανισμό



1/2 x 3/4 **1100**
Κάνουλα διπλή ορειχάλκιν



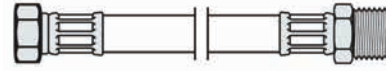
3/4 **115**
Σταυρός μπαταρίας με προσθήκη για παροχή σε πλυντήριο

Neoperl Fil-Nox®



- 1460 20 cm
- 1461 25 cm
- 1462 30 cm
- 1463 35 cm
- 1464 40 cm
- 1465 45 cm
- 1466 50 cm
- 1467 60 cm
- 1468 70 cm
- 1469 80 cm
- 1470 100 cm
- 1471 150 cm

Fil-Nox Θηλυκό-θηλυκό 1/2x1/2



- 1472 20 cm
- 1474 30 cm
- 1476 40 cm
- 1478 50 cm
- 1479 60 cm
- 1480 70 cm
- 1481 80 cm
- 1482 100 cm

Fil-Nox Αρσενικό-θηλυκό 1/2x1/2



- 1443 20 cm
- 1444 30 cm
- 1446 40 cm
- 1448 50 cm
- 1449 60 cm

Fil-Nox Θηλυκό-θηλυκό 1/2x1/2 με γωνιακό ρακόρ



	Τεχνικά Στοιχεία	DN8
	Ονομαστική ροή στα 3 bar-lt/min	28
	Ελάχιστη ακτίνα κάμψης mm	26
	Πίεση λειτουργίας bar	10
	Μέγιστη θερμοκρασία °C	70
	Πόσιμο νερό	Ναι
	Εσωτερική διάμετρος ρακόρ mm	5,9
	Εξωτερική διατομή σωλήνα mm	12,5



- 1570 35 cm 1/2 - M10
- 1578 50 cm 1/2 - M10
- 1580 35 cm 1/2 - M12
- 1581 50 cm 1/2 - M12
- 1571 35 cm 3/8 - M10
- 1579 50 cm 3/8 - M10

Fil-Nox Griferia Αρσενικό-θηλυκό μπαταριών



- 1485 20 cm 1/2x3/8-Φ10
- 1486 30 cm 1/2x3/8-Φ10
- 1487 40 cm 1/2x3/8-Φ10
- 1488 50 cm 1/2x3/8-Φ10
- 1489 60 cm 1/2x3/8-Φ10

Fil-Nox Βicono Θηλυκό-θηλυκό με Ρακόρ Φ10

Εξαρτήματα για Πλυντήρια



100cm – 3/4 2988
 150cm – 3/4 2984
 200cm – 3/4 2985
 250cm – 3/4 2986
 300cm – 3/4 2987

Παροχή πλυντηρίου με ρακόρ γωνιακό



150cm – Φ20 3010
 200cm – Φ20 3011
 250cm – Φ20 3012
 300cm – Φ20 3013

Σπιράλ αποχέτευσης πλυντηρίου με γωνία στήριξης



150cm – 3/4 1495
 200cm – 3/4 1496
 250cm – 3/4 1497

Παροχή πλυντηρίου ανοξείδωτη με ρακόρ ορειχάλκινα



3/4 1346
 Διακλαδωτής παροχής πλυντηρίου



3/4 6280
 Μαστός πλαστικός



Φ20 3345
 Σύνδεσμος 2 σπιράλ αποχέτευσης πλυντηρίου



Φ20 1347
 Διακλαδωτής για σπιράλ αποχέτευσης πλυντηρίου



1/2 1667
Γωνία θηλυκή



1/2 1683
Ταυ



1/2 1680
Γωνία αρσενική θηλυκή



1/2 1658
Μούφα



1/2 6227
Μαστός



3/4x1/2 6203
Συστολή αμερικής



1/2 6189
Υψιλον



1/2x3/8 Φ10 Αρσενικό 3026
1/2x3/8 Φ10 Θηλυκό 3025
Ρακόρ για σύνδεση μπαταριών



1/2 2830
3/4x1/2 2310
Μουφομαστός εξάγωνος



Προσθήκη στρογγυλή

1cm - 1/2	3030
1,5cm - 1/2	3031
2cm - 1/2	3037
2,5cm - 1/2	3032
3cm - 1/2	3038
4cm - 1/2	3034
5cm - 1/2	3033
8cm - 1/2	3039



Κάνουλας 1/2 1794
Ρακόρ για κάνουλα 3/4x5/8

Ενδεικτική γκάμα ορειχάλκινων εξαρτημάτων χρωμέ. Πλήρη γκάμα στον κατάλογο "Υδραυλικά"
*Ζητήστε τις τρέχουσες τιμές.



3/8 (100τεμάχια)	2931
1/2 (100τεμάχια)	2884
3/4 (100τεμάχια)	2885
1" (100τεμάχια)	2886
1.1/4 (100τεμάχια)	2887
1.1/2 (100τεμάχια)	2880
2" (100τεμάχια)	2888

Ροδέλες στεγανοποίησης



3/8 (100τεμάχια)	2911
1/2 (100τεμάχια)	2960
3/4 (100τεμάχια)	2961
1" (100τεμάχια)	2962
1.1/4 (100τεμάχια)	2963
1.1/2 (100τεμάχια)	2964
2" (100τεμάχια)	2965

Φίμπερ στεγανοποίησης



3/8 (100τεμάχια)	2956
1/2 (100τεμάχια)	2951
1.1/4 (100τεμάχια)	2969
1.1/2 (100τεμάχια)	2950

Κωνικά λάστιχα



1/2	3002
3/4	3005

Ροδέλα με σίτα Inox



3/8 (100τεμάχια)	2932
1/2 (100τεμάχια)	2955

Λάστιχο πεντάρα



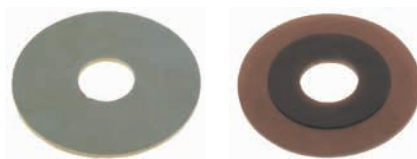
Στρογγυλό	2967
Πλακέ	1616

Λάστιχο για βαλβίδα νιπτήρα



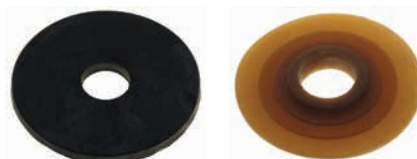
Φ50-32	2944
Φ58-40	2934

Λάστιχο κατσαρό λεκάνης



IDEAL

KARIBA



ALFA

BETA



KERAFINA

VITRUVIT



VISION

IDEAL	2948
IDEAL Π/Τ	2935
KARIBA	2928
ALFA	99
BETA	2927
KERAFINA	2973
VITRUVIT	2929
VISION	134
SABRINA	2954

Λάστιχα μηχανισμού καζανακίων



Φ68-24	3209
--------	------

Φούσκα μηχανισμού αέρος

E. BENTOYΡΗΣ ΑΕΒΕ

Λασσάνη 10, ΤΚ 121 32 Περιστέρι, Αθήνα

Τηλ: 2105764637-9

Email: info@ventouris-sa.gr

www.ventouris-sa.gr