



επαγγελματικός εξοπλισμός

Σειρά / Προϊόντα	Σελίδα
Μπαταρίες με Φωτοκύτταρο River	277
Μπαταρίες με Φωτοκύτταρο MCM	282
Βαλβίδες ντουζιέρας River	285
Βαλβίδες ντουζιέρας MCM	291
Κάνουλες Πατητές River	293
Κάνουλες Πατητές MCM	297
Βαλβίδες WC - Ουρητηρίων River	299
Βαλβίδες WC - Ουρητηρίων MCM	302
Ποδοβαλβίδες River	305
Ποδοβαλβίδες MCM	309
Ρουξούνια για Ποδοβαλβίδες	310
Νιπτήρες Ανοξειδωτοι River	313
Κολόνες ντους πισίνας River	317
Dispenser Στεγνωτήρια	321
Safety at Work River Βιομηχανικό	325



Μπαταρίες με Φωτοκύτταρο



6lt/min **Μπαταρίας** 17480
EN19/2/7 νιπτήρα 2 παροχών
• Με σπирάλ 35cm και βαλβίδες αντεπιστροφής
(η μπαταρία 9V περιλαμβάνεται)



6lt/min **Μπαταρίας** 17481
EB19/2/7 νιπτήρα 2 παροχών
• Με σπирάλ 35cm και βαλβίδες αντεπιστροφής
(η μπαταρία 9V περιλαμβάνεται)



6lt/min **Μπαταρίας** 16989
E2019 νιπτήρα 1 παροχή
• Με σπирάλ 35cm και βαλβίδα αντεπιστροφής
(η μπαταρία 9V περιλαμβάνεται)



6lt/min **Μπαταρίας** 16976
E2019/2 νιπτήρα 2 παροχών
• Με σπирάλ 35cm και βαλβίδες αντεπιστροφής
(η μπαταρία 9V περιλαμβάνεται)



6lt/min **Μπαταρίας** 17065
E2051/2 νιπτήρα 1 παροχή
• Με σπирάλ 35cm και βαλβίδα αντεπιστροφής
(η μπαταρία 9V περιλαμβάνεται)



6lt/min **Μπαταρίας** 17066
E2052/2 νιπτήρα 2 παροχών
• Με σπирάλ 35cm και βαλβίδες αντεπιστροφής
(η μπαταρία 9V περιλαμβάνεται)



- 6lt/min **Μπαταρίας** 17482
 EN52/3/7 νιπτήρα 2 παροχών
 • Με σπιράλ 35cm και βαλβίδες αντεπιστροφής
 (η μπαταρία 9V περιλαμβάνεται)
 • Ύψος 30,7cm



- 6lt/min **Μπαταρίας** 17483
 EB52/3/7 νιπτήρα 2 παροχών
 • Με σπιράλ 35cm και βαλβίδες αντεπιστροφής
 (η μπαταρία 9V περιλαμβάνεται)
 • Ύψος 30,7cm



- 6lt/min **Μπαταρίας** 17067
 E2062/2 νιπτήρα 1 παροχή
 • Με σπιράλ 35cm και βαλβίδα αντεπιστροφής
 (η μπαταρία 9V περιλαμβάνεται)



- 6lt/min **Μπαταρίας** 17484
 E2027 νιπτήρα Inox AISI 316
 • Με σπιράλ 35cm και βαλβίδες αντεπιστροφής
 (η μπαταρία 9V περιλαμβάνεται)



- Full Flow **Ρεύματος** 16914
 E2401/3 νιπτήρα 1 παροχή, 230V/50Hz-9VDC
 • Εκροή 10cm
 • Κουτί Inox AISI304 με βίδες ασφαλείας



- Full Flow **Ρεύματος** 17405
 E2410/3 νιπτήρα 2 παροχών, 230V/50Hz-9VDC
 • Εκροή 10cm
 • Κουτί Inox AISI304 με βίδες ασφαλείας



6-18lt/min **Μπαταρίας 17410**
 E2220 νεροχύτη 2 παροχών
 • Με ρυθμιστή ροής και θερμοκρασίας
 • Με βαλβίδες αντεπιστροφής (η μπαταρία 9V περιλαμβάνεται)
 • Προβολή 22cm



28lt/min **Μπαταρίας 17485**
 E2211 νεροχύτη 2 παροχών
 • Με ρυθμιστή ροής και θερμοκρασίας
 • Με βαλβίδες αντεπιστροφής (η μπαταρία 9V περιλαμβάνεται)
 • Προβολή 25,5cm



15lt/min **Μπαταρίας 17068**
 E2204 νιπτήρα - νεροχύτη 1 παροχή
 • Με διακόπτη και φίλτρο (η μπαταρία 9V περιλαμβάνεται)
 • Προβολή 17,5cm



10lt/min **Μπαταρίας 17069**
 E2224 νιπτήρα - νεροχύτη 2 παροχών
 • Με ρυθμιστή θερμοκρασίας και βαλβίδες αντεπιστροφής (η μπαταρία 9V περιλαμβάνεται)
 • Προβολή 19,5cm



15lt/min **Μπαταρίας 17026**
 E2005/2 νιπτήρα - νεροχύτη 1 παροχή
 • Με διακόπτη και φίλτρο (η μπαταρία 9V περιλαμβάνεται)
 • Προβολή 24cm



10lt/min **Μπαταρίας 17027**
 E2015/2 νεροχύτη 2 παροχών
 • με προ-ρύθμιση θερμοκρασίας και βαλβίδες αντεπιστροφής (η μπαταρία 9V περιλαμβάνεται)
 • Προβολή 25cm



- Full Flow Μπαταρίας 17486**
E2146 νεροχύτη Inox AISI 316 2 παροχών
- Με σπιράλ 35cm και βαλβίδες αντεπιστροφής (η μπαταρία 9V περιλαμβάνεται)
 - Ύψος 33cm
 - Προβολή 20cm



- 9lt/min Μπαταρίας 17029**
E2111 νεροχύτη 2 παροχών
- Με σπιράλ 35cm και βαλβίδες αντεπιστροφής (η μπαταρία 9V περιλαμβάνεται)
 - Ύψος 33cm
 - Προβολή 22,5cm



- 9lt/min Μπαταρίας 17028**
E2102 νεροχύτη 1 παροχή
- Με βαλβίδες αντεπιστροφής (η μπαταρία 9V περιλαμβάνεται)
 - Ύψος 32cm
 - Προβολή 22,5cm

- Σε περίπτωση που η μπαταρία με φωτοκύτταρο παραμένει ανενεργή για παραπάνω από 24 ώρες, η ηλεκτρονική βαλβίδα ανοίγει αυτόματα την παροχή, για να εκκενώσει το στάσιμο νερό (προστασία από Λεγεωνέλλα)
- Η μπαταρία των 9V είναι για τουλάχιστον 100.000 ενεργοποιήσεις (περίπου 2 χρόνια)
- Μοντέλα ενεργοποίησης με μπαταρίες μπορούν να διατεθούν και σε ρεύματος κατόπιν ζήτησης
- Για την σωστή λειτουργία των μπαταριών το νερό θα πρέπει να είναι φιλτραρισμένο ή να τοποθετηθεί φίλτρο στην εγκατάσταση.
- Η εφαρμογή της μπαταρίας 9V γίνεται μόνο αφού έχει ολοκληρωθεί η τοποθέτηση και η υδραυλική σύνδεση της βρύσης. Θα πρέπει να παραμείνει για τουλάχιστον 60sec σε ηρεμία, χωρίς να παρεμβληθεί κάτι μπροστά στο φωτοκύτταρο (ή να υπάρχει κίνηση στο χώρο γύρω από τη βρύση) ώστε να εφαρμοστούν σωστά οι ρυθμίσεις λειτουργίας.



5lt/min **Μπαταρίας** 16625
7024B νιπτήρα 1 παροχής
• Με σπιράλ 35cm και βαλβίδα αντεπιστροφής
(οι μπαταρίες 4x1,5V AA δεν περιλαμβάνονται)



5lt/min **Μπαταρίας** 16626
7025B νιπτήρα 2 παροχών
• Με σπιράλ 35cm και βαλβίδες αντεπιστροφής
(οι μπαταρίες 4x1,5V AA δεν περιλαμβάνονται)



5lt/min **Μπαταρίας** 16620
7031B νιπτήρα 1 παροχής
• Με σπιράλ 35cm και βαλβίδα αντεπιστροφής
(οι μπαταρίες 4x1,5V AA δεν περιλαμβάνονται)



5lt/min **Μπαταρίας** 16621
5lt/min **Ρεύματος** 16622
7030B νιπτήρα 2 παροχών
• Με σπιράλ 35cm και βαλβίδες αντεπιστροφής
(οι μπαταρίες 4x1,5V AA δεν περιλαμβάνονται)
• 7030FUSOC ρεύματος 220V



5lt/min **Μπαταρίας** 16627
7093B νιπτήρα 2 παροχών περιστροφική εκροή
• Με σπιράλ 35cm και βαλβίδες αντεπιστροφής
(οι μπαταρίες 4x1,5V AA δεν περιλαμβάνονται)



5lt/min **Μπαταρίας** 16623
7035P MIXB νιπτήρα 2 παροχών
• Με σπιράλ 35cm και βαλβίδες αντεπιστροφής
(οι μπαταρίες 4x1,5V AA δεν περιλαμβάνονται)
• Ύψος 27,1cm



5lt/min **Μπαταρίας** 16628
7092B νεροχύτη 2 παροχών περιστροφική εκροή
• Με σπирάλ 35cm και βαλβίδες αντεπιστροφής
(οι μπαταρίες 4x1,5V AA δεν περιλαμβάνονται)
• Ύψος 37,5cm



5lt/min **Ρεύματος** 16629
7013C νιπτήρα 2 παροχών εντοιχισμένη 220V
• Με ανοξείδωτη γυαλιστερή πλάκα
• Εκροή 17cm

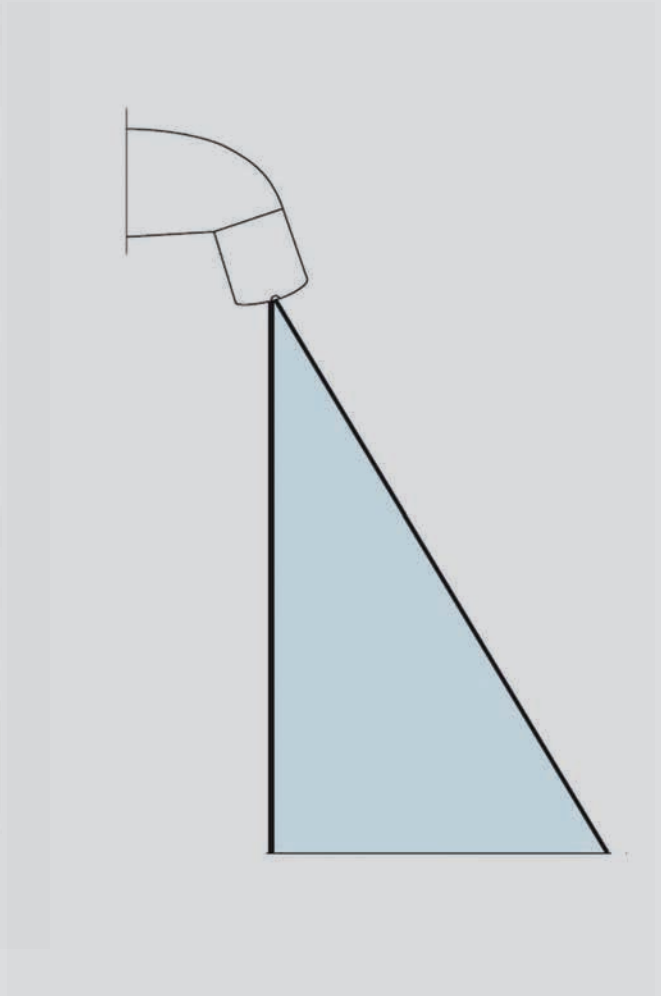


Μπαταρίες σετ 4τεμ 16630 *
Λιθίου 4x1,5V AA (*ρωτήστε για την τιμή των μπαταριών)

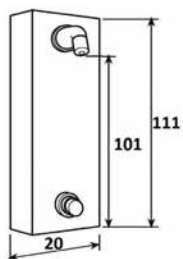


5lt/min **Μπαταρίας** 16656
7043 νιπτήρα 1 παροχής
• Περιστροφική εκροή
• Παροχή 1/2
(οι μπαταρίες 4x1,5V AA δεν περιλαμβάνονται)

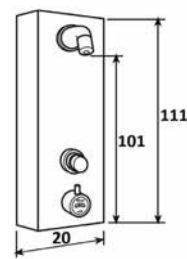
- Σε περίπτωση που η μπαταρία παραμείνει ανενεργή για παραπάνω από 24 ώρες, η ηλεκτρονική βαλβίδα ανοίγει αυτόματα την παροχή, για να εκκενώσει το στάσιμο νερό (προστασία από Λεγεωνέλλα)
- Χρησιμοποιείτε πάντα μπαταρίες λιθίου για σταθερή και μακροχρόνια απόδοση
- Μοντέλα ενεργοποίησης με μπαταρίες μπορούν να διατεθούν και σε ρεύματος κατόπιν ζήτησης.
- Για την σωστή λειτουργία των μπαταριών το νερό θα πρέπει να είναι φιλτραρισμένο ή να τοποθετηθεί φίλτρο στην εγκατάσταση.
- Η εφαρμογή των μπαταριών AA γίνεται μόνο αφού έχει ολοκληρωθεί η τοποθέτηση και η υδραυλική σύνδεση της βρύσης. Θα πρέπει να παραμείνει για τουλάχιστον 60sec σε ηρεμία, χωρίς να παρεμβληθεί κάτι μπροστά στο φωτοκύτταρο (ή να υπάρχει κίνηση στο χώρο γύρω από τη βρύση) ώστε να εφαρμοστούν σωστά οι ρυθμίσεις λειτουργίας.



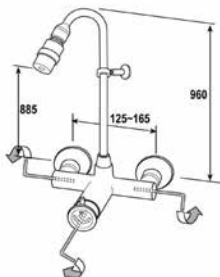
Βαλβίδες Ντουζιέρας



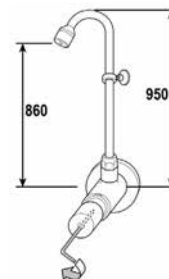
9lt/min **1 παροχή** 17460
 107500VP πάνελ ντους ανοξείδωτο
 • Με βίδες ασφαλείας
 • Χρόνος λειτουργίας ρυθμιζόμενος 0-30sec



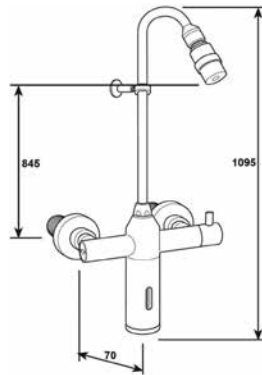
9lt/min **2 παροχές** 17461
 107511VP πάνελ ντους μίξεως ανοξείδωτο
 • Με βίδες ασφαλείας
 • Χρόνος λειτουργίας ρυθμιζόμενος 0-30sec



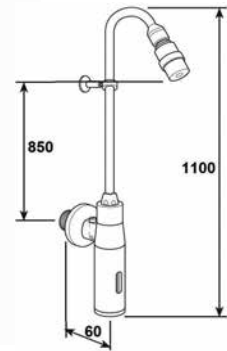
9lt/min **2 παροχές 3/4x1/2** 16994
 R749/7 βαλβίδα ντουζιέρας μίξεως
 • Χρόνος λειτουργίας ρυθμιζόμενος 0-50sec
 • Κολόνα Φ14-90cm



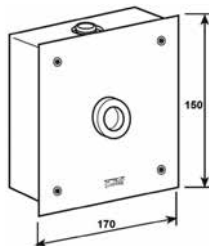
9lt/min **1 παροχή 1/2** 16963
 R7480 βαλβίδα ντουζιέρας
 • Χρόνος λειτουργίας ρυθμιζόμενος 0-50sec
 • Κολόνα Φ14-90cm



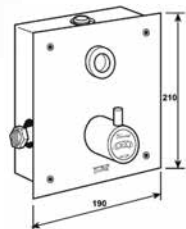
9lt/min **Μπαταρίας 17401**
 E2610/5 ντουζιέρας μίξεως
 • Με ρυθμιστή θερμοκρασίας και βαλβίδες αντεπιστροφής
 (η μπαταρία 9V περιλαμβάνεται)



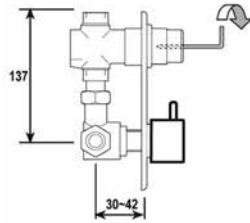
9lt/min **Μπαταρίας 17403**
 E2601/5 ντουζιέρας 1 παροχής
 • Με διακόπτη και φίλτρο (η μπαταρία 9V περιλαμβάνεται)



9lt/min **Μπαταρίας 17406**
 E2604/3 ντουζιέρας 1 παροχής εντοιχισμένη
 • Κουτί ανοξείδωτο με βίδες ασφαλείας,
 (η μπαταρία 9V περιλαμβάνεται)



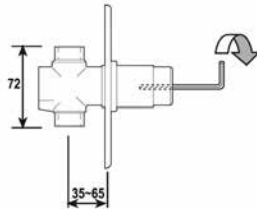
9lt/min **Μπαταρίας 17407**
 E2614/3 ντουζιέρας 2 παροχών μίξεως εντοιχισμένη
 • Κουτί ανοξείδωτο με βίδες ασφαλείας,
 (η μπαταρία 9V περιλαμβάνεται)



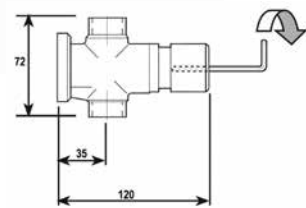
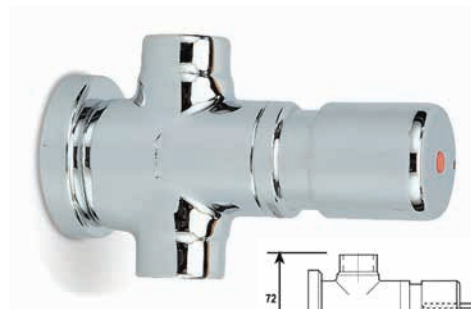
9lt/min **2 παροχές 1/2** 16974
 R7510/42 βαλβίδα ντουζιέρας μίξεως εντοιχισμένη
 • Χρόνος λειτουργίας ρυθμιζόμενος 0-50sec
 • Ροζέτα 12x19cm



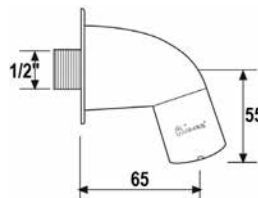
9lt/min **2 παροχές 1/2** 17462
 R00748/2 βαλβίδα ντουζιέρας μίξεως εντοιχισμένη
 • Χρόνος λειτουργίας ρυθμιζόμενος 0-50sec
 • Ροζέτα 13,7cm



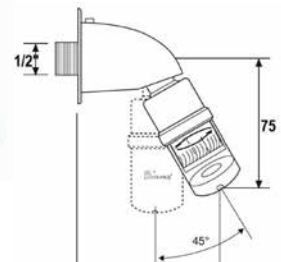
9lt/min **1 παροχή 1/2** 16969
 R7500 βαλβίδα ντουζιέρας εντοιχισμένη
 • Χρόνος λειτουργίας ρυθμιζόμενος 0-50sec
 • Ροζέτα 11,7cm



9lt/min **1 παροχή 1/2** 16947
 R7410 βαλβίδα ντουζιέρας
 • Χρόνος λειτουργίας ρυθμιζόμενος 0-50sec
 • Ροζέτα 5cm



9lt/min **1/2** 16959
 R790 κώδωνας ντους ορειχάλκινος
 • Απαραβίαστος • Δεν πιάνει άλατα



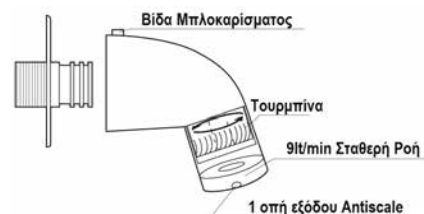
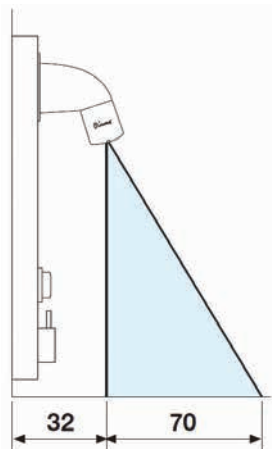
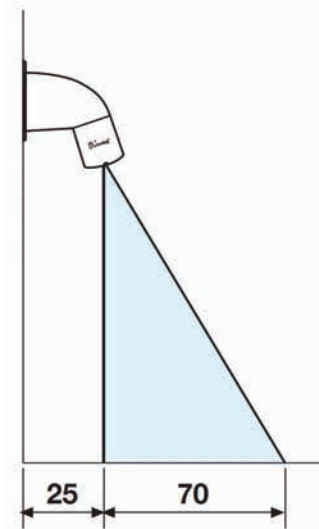
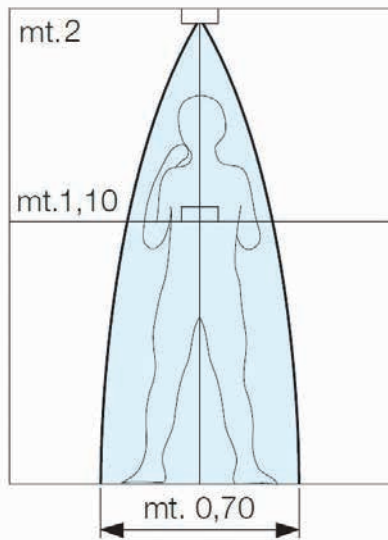
9lt/min **1/2** 16943
 R792 κώδωνας ντους ορειχάλκινος σπαστός
 • Απαραβίαστος • Δεν πιάνει άλατα

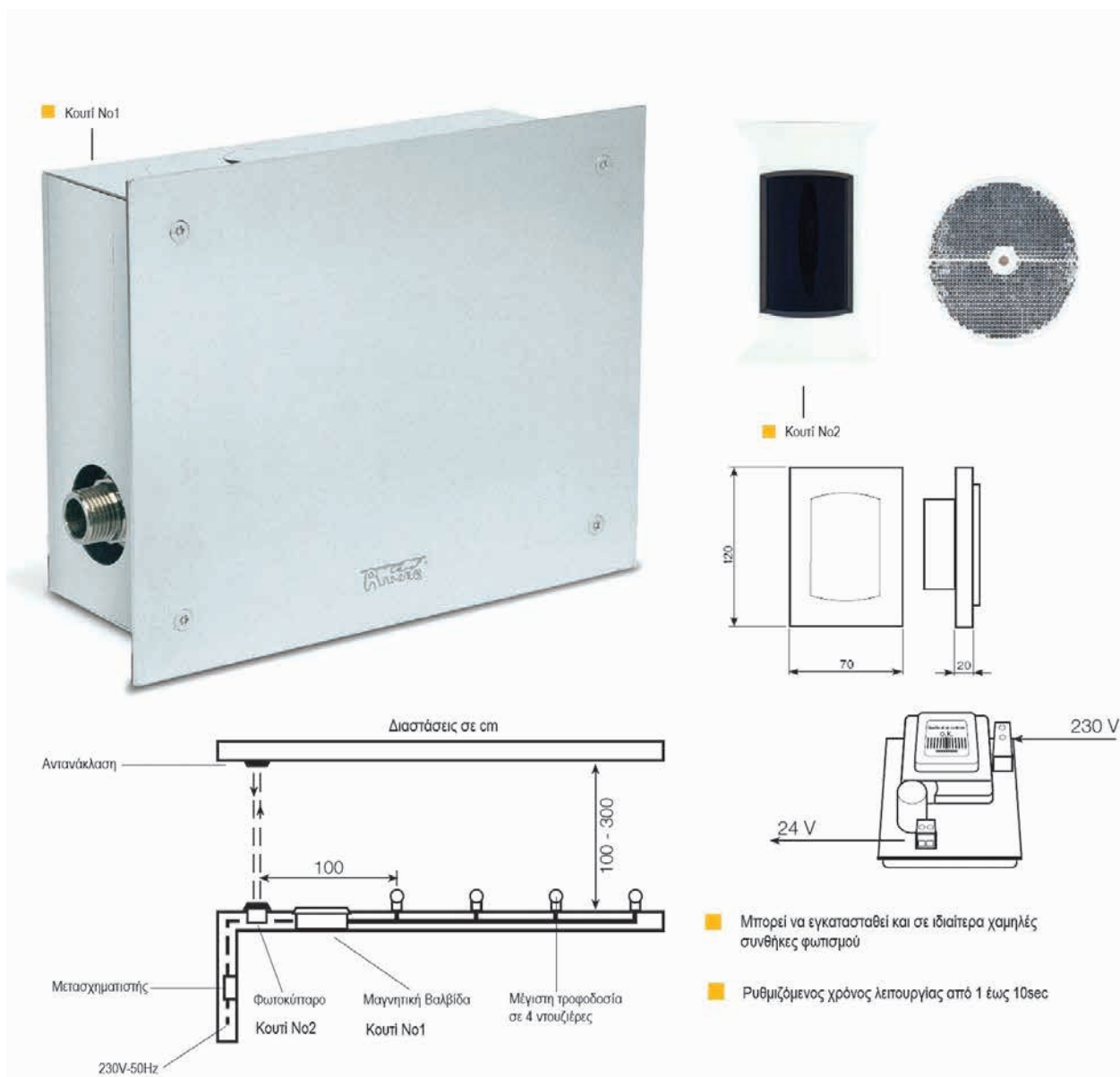


9lt/min 1/2 16920
 R795 κώδωνας ντους οροφής σπαστός ορειχάλκινος
 • Απαραβίαστος • Δεν πιάνει άλατα



7lt/min 1/2 16909
 R7800 έκπλυση ποδιών
 • Χρόνος λειτουργίας ρυθμιζόμενος 0-50sec
 • Σωλήνα Φ14-76cm





Αντιμυκητιασικό σύστημα ομαδικής έκπλυσης, με φωτοκύτταρο.

Κύρια εφαρμογή σε πισίνες, για τη λειτουργία των ντους ή την έκπλυση ποδιών, πριν και μετά τη χρήση της πισίνας.

- Μπορεί να εγκατασταθεί και σε ιδιαίτερα χαμηλές συνθήκες φωτισμού
- Ρυθμιζόμενος χρόνος λειτουργίας από 1 έως 10sec

70lt/min Ρεύματος 17408
E2078/3 ντουζιέρας 1 παροχή για κρύο ή προ-αναμεμιγμένο νερό

- Ανοξείδωτο κουτί εντοιχισμού με βίδες ασφαλείας
- Με διακόπτη και φίλτρο
- 230V/50Hz-24Vc

Σε περίπτωση που η μπαταρία με φωτοκύτταρο παραμείνει ανενεργή για παραπάνω από 24 ώρες, η ηλεκτρονική βαλβίδα ανοίγει αυτόματα την παροχή, για να εκκενώσει το στάσιμο νερό (προστασία από Λεγεωνέλλα)

- Η μπαταρία των 9V είναι για τουλάχιστον 100.000 ενεργοποιήσεις (περίπου 2 χρόνια)
- Μοντέλα ενεργοποίησης με μπαταρίες μπορούν να διατεθούν και σε ρεύματος κατόπιν ζήτησης
- Για την σωστή λειτουργία μπαταριών και βαλβίδων, το νερό θα πρέπει να είναι φιλτραρισμένο ή να τοποθετηθεί φίλτρο στην εγκατάσταση





4lt/min **1 παροχή** 17580
6045SF πάνελ ντους ανοξείδωτο
• Χρόνος λειτουργίας 15-25sec • Υ.105xΠ.13,5xB.7,5cm



4lt/min **2 παροχές** 17581
6050F πάνελ ντους μίξεως ανοξείδωτο
• Χρόνος λειτουργίας 15-25sec • Υ.105xΠ.20xB.7,5cm



4lt/min **2 παροχές 3/4** 16636
9008S βαλβίδα ντουζιέρας μίξεως
• Χρόνος λειτουργίας 15-25sec • Ύψος 99cm



4,2lt/min **1 παροχή 1/2** 16637
9004AS βαλβίδα ντουζιέρας
• Χρόνος λειτουργίας 15-25sec • Ύψος 98,5cm



4lt/min **2 παροχές 1/2** 17582
9085 βαλβίδα ντουζιέρας μίξεως εντοιχισμένη
• Χρόνος λειτουργίας 15-25sec • Βάθος εντοιχισμού 6,4cm
• Ροζέτα Φ117



4lt/min **2 παροχές 1/2** 17583
9905MIXC βαλβίδα ντουζιέρας μίξεως εντοιχισμένη
• Χρόνος λειτουργίας 15-25sec • Κουτί Υ.20xΠ.13xΒ.6,5cm



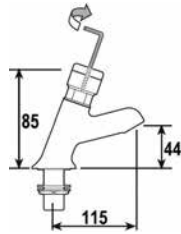
4lt/min **1 παροχή 1/2** 16638
9006 βαλβίδα ντουζιέρας
• Χρόνος λειτουργίας 15-25sec • Ροζέτα Φ61



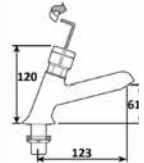
4lt/min **1 παροχή 1/2-Φ15** 16639
9005 βαλβίδα ντουζιέρας εντοιχισμένη
• Χρόνος λειτουργίας 15-25sec • Βάθος εντοιχισμού 5,3cm
• Ροζέτα Φ117



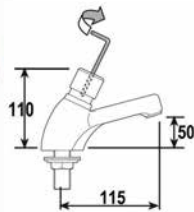
Κάνουλες Πατητές



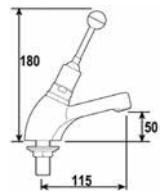
4lt/min 1 παροχή 1/2 17004
R00710/3 κάνουλα πάγκου
• Ρυθμιζόμενος χρόνος λειτουργίας 0-20sec
• Οπή πάγκου Φ22-25



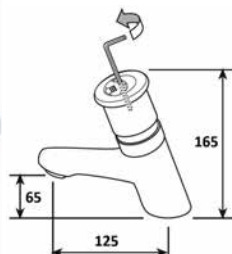
4lt/min 1 παροχή 1/2 17470
R00712 κάνουλα πάγκου
• Χρόνος λειτουργίας 0-20sec
• Οπή πάγκου Φ22-25



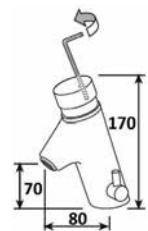
7lt/min 1 παροχή 1/2 16957
R7100 κάνουλα πάγκου
• Χρόνος λειτουργίας 0-30sec
• Οπή πάγκου Φ22-30



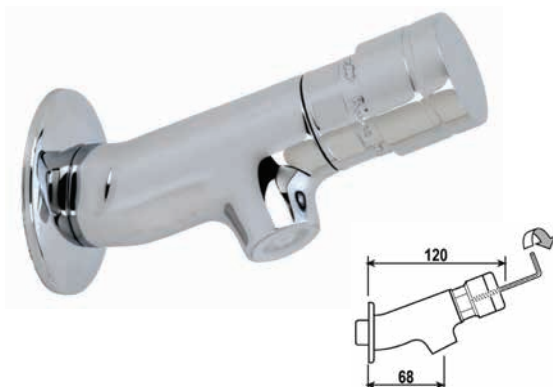
7lt/min 1 παροχή 1/2 17007
R711 κάνουλα πάγκου
• Χρόνος λειτουργίας 20sec
• Οπή πάγκου Φ22-30



7lt/min 2 παροχές 3/8 17020
R715/61 κάνουλα πάγκου μίξεως
• Ρυθμιζόμενος χρόνος λειτουργίας 0-30sec.
• Μπουτόν ορειχάλκινο
• Με βαλβίδες αντεπιστροφής και φίλτρα

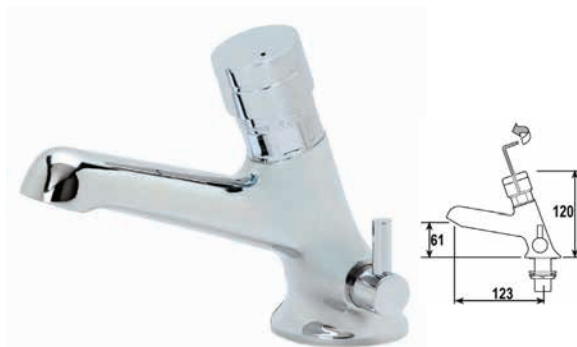


7lt/min 2 παροχές 3/8 17471
R7150/2 κάνουλα πάγκου μίξεως
• Ρυθμιζόμενος χρόνος λειτουργίας 0-30sec.
• Μπουτόν ορειχάλκινο
• Με βαλβίδες αντεπιστροφής και φίλτρα



4lt/min 1 παροχή 1/2 16980
R00701/2 κάνουλα τοίχου

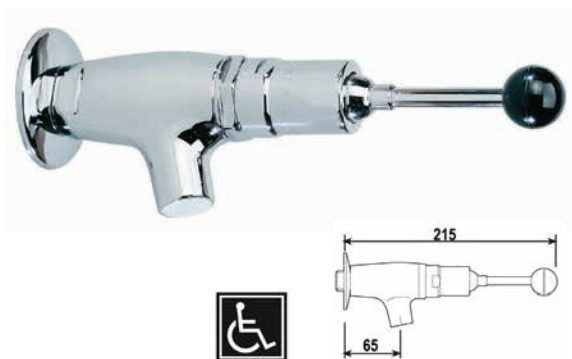
- Ρυθμιζόμενος χρόνος λειτουργίας 0-20sec



10lt/min 2 παροχές 3/8 17418

R00716 κάνουλα πάγκου μίξεως

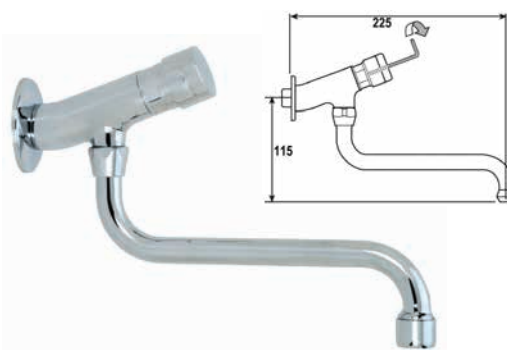
- Ρυθμιζόμενος χρόνος λειτουργίας 0-20sec
- Μπουτόν ορειχάλκινο, με βαλβίδες αντεπιστροφής



7lt/min 1 παροχή 1/2 17006

R702 κάνουλα τοίχου

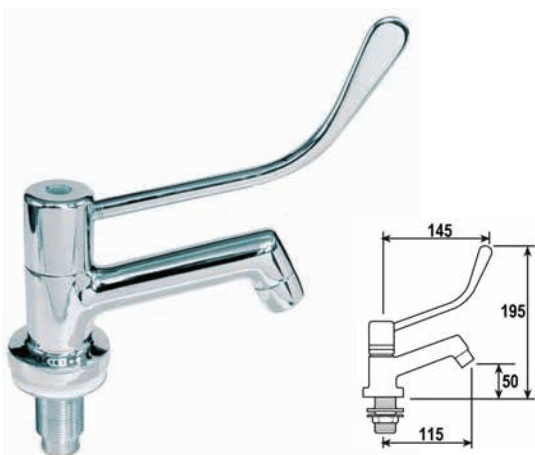
- Χρόνος λειτουργίας 20sec



4lt/min 1 παροχή 1/2 17419

R00703/2 κάνουλα τοίχου περιστροφική

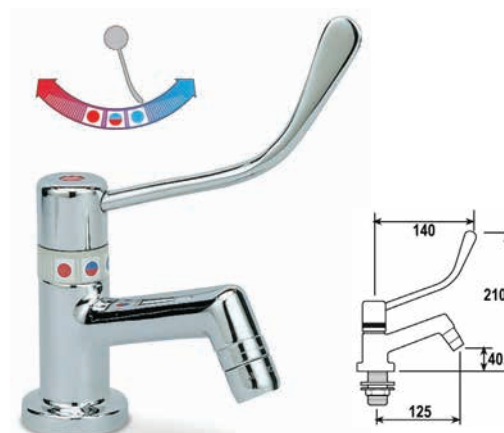
- Ρουξούνι Φ16-18cm
- Ρυθμιζόμενος χρόνος λειτουργίας 0-20sec



1 παροχή 1/2 16940

R504283 κάνουλα πάγκου

- Προοδευτικό άνοιγμα με οριζόντια κίνηση του λεβιέ



7lt/min 2 παροχές 3/8 16919

R514283 κάνουλα μίξεως πάγκου

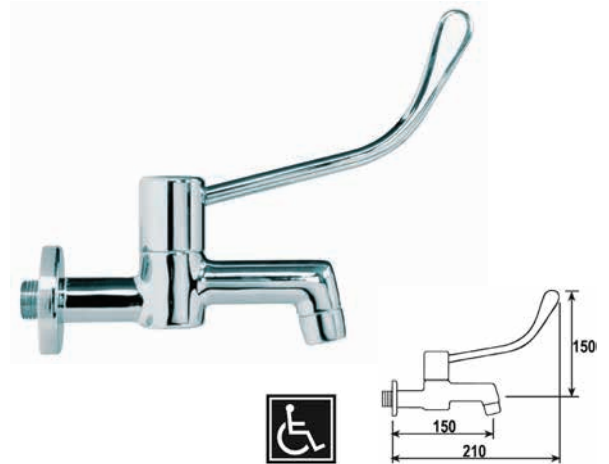
- Προοδευτικό άνοιγμα με οριζόντια κίνηση του λεβιέ
- Προοδευτική ανάμειξη



1 παροχή 1/2 16997

R506283 κάνουλα πάγκου

- Προοδευτικό άνοιγμα με οριζόντια κίνηση του λεβιέ

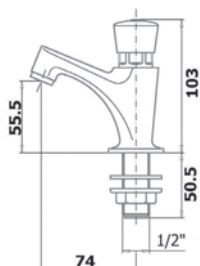


1 παροχή 1/2 16996

R505283 κάνουλα τοίχου

- Προοδευτικό άνοιγμα με οριζόντια κίνηση του λεβιέ

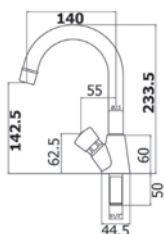
- Για την σωστή λειτουργία των βαλβίδων το νερό θα πρέπει να είναι φιλτραρισμένο ή να τοποθετηθεί φίλτρο στην εγκατάσταση
- Μέγιστη πίεση λειτουργίας 5bar



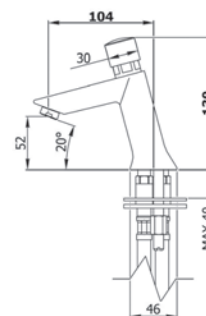
4,2lt/min 1 παροχή 1/2 16570
9002 κάνουλα πάγκου
• Χρόνος λειτουργίας 8-12sec
• Οπή πάγκου Φ22-35



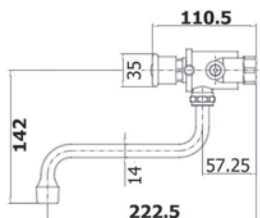
4,2lt/min 1 παροχή 1/2 17591
9001A κάνουλα πάγκου
• Χρόνος λειτουργίας 8-12sec
• Οπή πάγκου Φ22-35



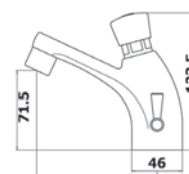
4,2lt/min 1 παροχή 1/2 16642
9091B κάνουλα πάγκου περιστρεφόμενη
• Χρόνος λειτουργίας 8-12sec
• Οπή πάγκου Φ22-37



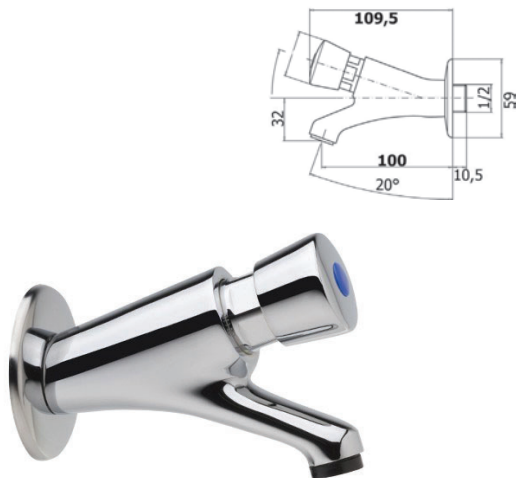
4,2lt/min 2 παροχές 1/2 17592
9777 κάνουλα πάγκου μίξεως
• Χρόνος λειτουργίας 8-12sec
• Οπή πάγκου Φ22-37



4,2lt/min 2 παροχές 3/4 16617
9092S μπαταρία τοίχου μίξεως
• Χρόνος λειτουργίας 8-12sec
• Κέντρα μπαταρίας 15cm



4,2lt/min 2 παροχές 1/2 16641
9007 κάνουλα πάγκου μίξεως
• Χρόνος λειτουργίας 8-12sec
• Οπή πάγκου Φ22-37



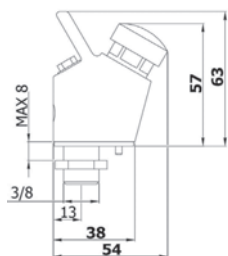
4,2lt/min 1 παροχή 1/2 16571

- 9003F κάνουλα τοίχου
- Χρόνος λειτουργίας 8-12sec
 - Ροζέτα Φ59



1 παροχή 3/8 16611

- 9054 κάνουλα ψύκτου
- Ρυθμιζόμενη ροή
 - Σπείρωμα βάσης αρσενικό 3/8



1 παροχή 3/8 16610

- 9053 κάνουλα ψύκτου πίδακα
- Ρυθμιζόμενη ροή
 - Σπείρωμα βάσης αρσενικό 3/8

- Για την σωστή λειτουργία των βαλβίδων το νερό θα πρέπει να είναι φιλτραρισμένο ή να τοποθετηθεί φίλτρο στην εγκατάσταση
- Μέγιστη πίεση λειτουργίας 5bar



Βαλβίδες WC & Ουρητηρίων



1,2lt/sec **3/4** 16948

R731 Βαλβίδα έκπλυσης WC

- Ρυθμιζόμενος χρόνος λειτουργίας 0-12sec
- Δέχεται σωλήνα Φ28-30

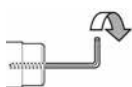


1,2lt/sec **3/4** 16958

2 στηρίγματα σωλήνας 17467

R734 βαλβίδα έκπλυσης WC με σωλήνα πτυσσόμενο Φ28-30

- Ρυθμιζόμενος χρόνος λειτουργίας 0-12sec



1,2lt/sec **3/4** 16949

R732/09 Βαλβίδα εντοιχισμένη έκπλυσης WC

- Ρυθμιζόμενος χρόνος λειτουργίας 0-12sec
- Σωλήνα εξόδου Φ30
- Ροζέτα Φ137



1,2lt/sec **1"** 16944

R733/09 Βαλβίδα εντοιχισμένη έκπλυσης WC

- Ρυθμιζόμενος χρόνος λειτουργίας 0-12sec
- Σωλήνα εξόδου Φ30
- Ροζέτα Φ137



1,2lt/sec **Ρεύματος 3/4** 17417

E2076/3 Βαλβίδα έκπλυσης WC με φωτοκτύπαρο

- Ανοξείδωτο κουτί • Βίδες ασφαλείας
- Χρόνος λειτουργίας ~8sec
- 230V-50Hz • Κουτί Υ.24xΠ.12,5xB.8cm



1,2lt/sec **Ρεύματος 3/4** 17465

E2079 Βαλβίδα έκπλυσης WC με φωτοκτύπαρο και μπουτόν

- Ανοξείδωτο κουτί • Βίδες ασφαλείας
- Χρόνος λειτουργίας ~8sec φωτοκτύπαρο / 0-12sec μπουτόν
- 230V-50Hz • Κουτί Υ.32xΠ.20,5xB.8cm



4lt/min 1/2 16979
R00730 βαλβίδα έκπλυσης ουρητηρίου
 • Χρόνος λειτουργίας 6sec
 • Σωλήνα Φ14 - 25cm



7lt/min 1/2 16968
R737 βαλβίδα εντοιχισμένη έκπλυσης ουρητηρίου
 • Χρόνος λειτουργίας 6sec
 • Ροζέτα Φ117



Full Flow **Μπαταρίας** 16977 585,00€
E2030 βαλβίδα έκπλυσης ουρητηρίου με φωτοκύτταρο
 • Χρόνος λειτουργίας ~8sec • 9V (η μπαταρία 9V περιλαμβάνεται)
 • Με διακόπτη και φίλτρο



0,3-0,7lt/sec **Μπαταρίας 9V** 16990
E2037 & E2039 βαλβίδα εντοιχισμού έκπλυσης ουρητηρίου με φωτοκύτταρο
 • Χρόνος λειτουργίας ~8sec
 • Πλάκα ABS 17,3x21,7cm



Full Flow **Ρεύματος** 17466
E2038/3/230 βαλβίδα εντοιχισμού έκπλυσης ουρητηρίου με φωτοκύτταρο
 • Ανοξείδωτο κουτί • Βίδες ασφαλείας • Διακόπτης
 • Χρόνος λειτουργίας ~8sec • Κουτί Υ.17xΠ.11xB.7,5cm



Full Flow **Ρεύματος** 17060
E2077/3 βαλβίδα εντοιχισμού έκπλυσης ομαδικών ουρητηρίων με φωτοκύτταρο
 • Ανοξείδωτο κουτί • Βίδες ασφαλείας
 • Χρόνος λειτουργίας ~8sec • Κουτί Υ.19xΠ.24xB.8cm



1,6lt/sec 3/4 16590
1,6lt/sec 1" 16591

9457 Βαλβίδα έκπλυσης WC

- Χρόνος λειτουργίας 3-5sec
- 3/4 σωλήνα Φ25 / 1" σωλήνα Φ30



1,6lt/sec 3/4 16592
1,6lt/sec 1" 16593

9455 Βαλβίδα εντοιχισμένη έκπλυσης WC

- Χρόνος λειτουργίας 3-5sec
- 3/4 σωλήνα Φ25 / 1" σωλήνα Φ30
- Ροζέτα Φ117



1,6lt/sec 1" 16594

9454 Βαλβίδα ενδοδαπέδια έκπλυσης WC

- Χρόνος λειτουργίας 3-5sec
- Σωλήνα εξαγωγής Φ30
- Ροζέτα Φ127,5



Ρεύματος 17585

7015VC Βαλβίδα έκπλυσης WC με φωτοκύτταρο

- Ανοξείδωτο κουτί
- Χρόνος λειτουργίας 3-5sec
- 220V
- Κουτί Υ.17,2xΠ.21,7xB.7,6cm



4,2lt/min 1/2 16580

9004GCECOCOMP Βαλβίδα έκπλυσης ουρητηρίου

- Χρόνος λειτουργίας 4-6sec
- Σωλήνα Φ14 - 25cm



4,2lt/min 1/2x1/2 16640

9004GCECO Βαλβίδα έκπλυσης ουρητηρίου

- Χρόνος λειτουργίας 4-6sec



4,2lt/min 1/2 17586
9005U Βαλβίδα εντοιχισμένη έκπλυσης ουρητηρίου
• Χρόνος λειτουργίας 4-6sec
• Ροζέτα Φ117



Μπαταρίας 16619
7034 Βαλβίδα έκπλυσης ουρητηρίου με φωτοκύτταρο
(οι μπαταρίες 4x1,5V AA δεν περιλαμβάνονται)



Ρεύματος 17587
7014VC Βαλβίδα έκπλυσης ουρητηρίου με φωτοκύτταρο
• Ανοξείδωτο κουτί
• Χρόνος λειτουργίας 3-5sec
• 220V
• Διακόπτης
• Κουτί Υ.15,5xΠ.15,5xΒ.6cm



Φ25 x 3/4 εμφανή εγκατάσταση 16597
Φ30 x 1" εμφανή εγκατάσταση 16598
Φ25 x 3/4 για εντοιχισμό 16595
Φ30 x 1" για εντοιχισμό 16596
Φ25 x 3/4 έκκεντρη 17588
Φ30 x 1" έκκεντρη 17589
Φ14 x 1/2" 25cm ουρητηρίου 17590
Σωλήνες εκκένωσης βαλβίδων

- Για τη σωστή λειτουργία των βαλβίδων το νερό θα πρέπει να είναι φιλτραρισμένο ή να τοποθετηθεί φίλτρο στην εγκατάσταση
- Σε περίπτωση που η ηλεκτρονική βαλβίδα παραμείνει ανενεργή για παραπάνω από 24 ώρες, η βαλβίδα ανοίγει αυτόματα την παροχή, για να εκκενώσει το στάσιμο νερό (προστασία από Λεγεωνέλλα)



Ποδοβαλβίδες Ρουξούνια



1 παροχή 1/2 16952

R501283 ποδοβαλβίδα δαπέδου

- Ρυθμιζόμενη παροχή
- Ανοξείδωτο φίλτρο



2 παροχών 1/2 16953

R510283 ποδοβαλβίδα δαπέδου προοδευτικής ανάμειξης νερού

- Ρυθμιζόμενη παροχή
- Ανοξείδωτα φίλτρα



2 παροχών 1/2 16932

R550/2/283 ποδοβαλβίδα δαπέδου με 2 πεντάλ

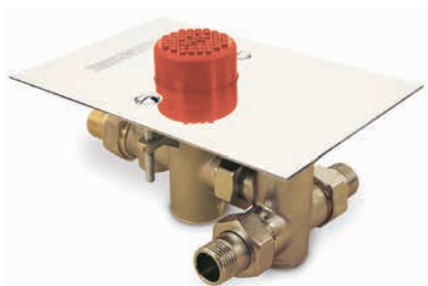
- Ανοξείδωτα φίλτρα
- Ανάμειξη νερού πατώντας ταυτόχρονα



1 παροχή 1/2 16975

R503283 βαλβίδα ενδοδαπέδια

- Πλάκα ανοξείδωτη 14x10cm



1 παροχή 1/2 17001

R530283 βαλβίδα θερμοστατική ενδοδαπέδια

- Ρυθμιστής ροής • Φίλτρα
- Βαλβίδες αντεπιστροφής
- Πλάκα ανοξείδωτη 18x12cm



2 παροχών 1/2 16971

R540283 βαλβίδα θερμοστατική ενδοδαπέδια

- Μπλε/κρύο νερό • Κόκκινο/θερμοστατικό νερό
- Ρυθμιστής ροής • Φίλτρα
- Βαλβίδες αντεπιστροφής • Πλάκα ανοξείδωτη 20x20cm



1 παροχή 1/2 16967
R770 βαλβίδα ενδοδαπέδια
• Πλάκα ανοξείδωτη 12,5x12,5cm



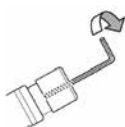
2 παροχών 1/2 16988
R771 βαλβίδα θερμοστατική ενδοδαπέδια
• Ρυθμιστής ροής • Φίλτρα
• Βαλβίδες αντεπιστροφής • Πλάκα ανοξείδωτη 16x13cm



1 παροχή 1/2 16950
R502283 ποδοβαλβίδα τοίχου
• Ρυθμιζόμενη παροχή
• Ανοξείδωτο φίλτρο



2 παροχών 1/2 16951
R520283 ποδοβαλβίδα τοίχου προοδευτικής ανάμειξης νερού
• Ρυθμιζόμενη παροχή
• Ανοξείδωτα φίλτρα



14lt/min **1 παροχή 1/2** 17063
800/725/9 βαλβίδα γονάτου
• Χρόνος λειτουργίας ρυθμιζόμενος 0-30sec
• Οπή εγκατάστασης Φ35



14lt/min **2 παροχών 1/2** 17064
800/726/9 βαλβίδα γονάτου μίξεως
• Χρόνος λειτουργίας ρυθμιζόμενος 0-30sec
• Οπή εγκατάστασης Φ35



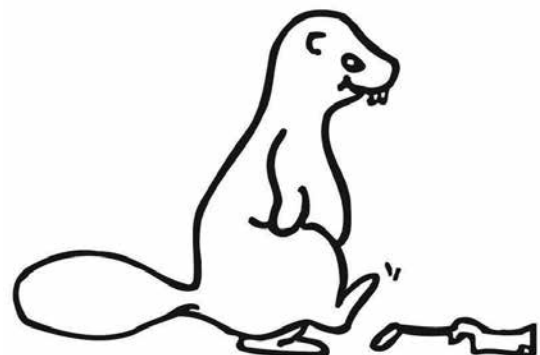
14lt/min **2 παροχών 1/2** 17420
 800/729 βαλβίδα γονάτου μίξεως
 • Με βαλβίδες αντεπιστροφής
 • Χρόνος λειτουργίας περίπου 10sec
 • 2 οπές εγκατάστασης Φ35/μπουτόν Φ26/ανάμειξη



15lt/min **2 παροχών 1/2** 17005
 R00700 βαλβίδα ανάμειξης νερού
 • Βαλβίδες αντεπιστροφής



34lt/min **2 παροχών 1/2** 17421
 R700/260 βαλβίδα θερμοστατική ανάμειξης νερού
 • Με βαλβίδες αντεπιστροφής
 • Σπειρώματα 1/2 και ρακόρ Φ14





1 παροχή 1/2 *16601*
9057 ποδοβαλβίδα δαπέδου – τοίχου



2 παροχών 1/2 *16600*
9011 ποδοβαλβίδα δαπέδου – τοίχου, προοδευτικής
ανάμειξης νερού
• Με βαλβίδες αντεπιστροφής



2 παροχών 1/2 *16603*
9010 ποδοβαλβίδα 2 παροχών με 2 πεντάλ, δαπέδου – τοίχου
• Ανάμειξη νερού πατώντας ταυτόχρονα



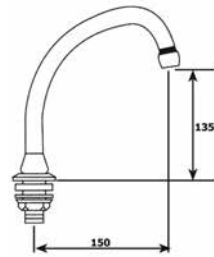
1 παροχή 1/2 *16618*
9006P ποδοβαλβίδα δαπέδου, με ανοξείδωτη βάση



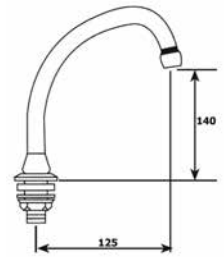
1 παροχή 1/2 *16608*
9009 ποδοβαλβίδα ενδοδαπέδια
• Ροζέτα Φ127

- Για την σωστή λειτουργία των βαλβίδων το νερό θα πρέπει να είναι φιλτραρισμένο ή να τοποθετηθεί φίλτρο στην εγκατάσταση
- Μέγιστη πίεση λειτουργίας 5bar

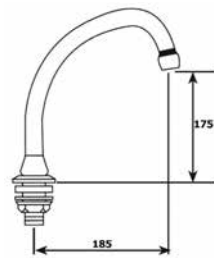
Ρουξούνια για Ποδοβαλβίδες



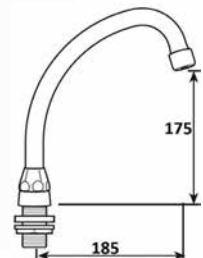
3/4x1/2 **17072**
R590283 ρουξούνι περιστρεφόμενο Φ18, οπή πάγκου Φ27, ροζέτα Φ50



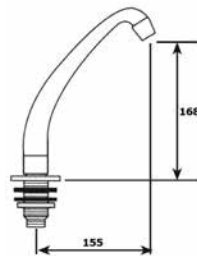
1/2 **16604**
9016A ρουξούνι περιστρεφόμενο Φ18, οπή πάγκου Φ21, ροζέτα Φ62



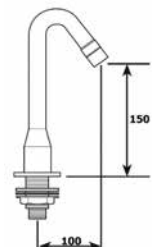
3/4x1/2 **16605**
80000 ρουξούνι περιστρεφόμενο Φ18, οπή πάγκου Φ27, ροζέτα Φ50



1/2 **17073**
80000/33 ρουξούνι περιστρεφόμενο Φ18, οπή πάγκου Φ21, ροζέτα Φ33



3/4x1/2 **16945**
R500/2 ρουξούνι περιστρεφόμενο, οπή πάγκου Φ27, ροζέτα Φ50



7lt/min **3/4x1/2** **16946**
7lt/min **3/4x1/2 σταθερό** **16954**
R598283 Ρουξούνι περιστρεφόμενο και σταθερό Φ22, εξεικονόμησης νερού, οπή πάγκου Φ27, ροζέτα Φ50



3/4x1/2 17495
R599283 Ρουξούνι χυτό, οπή πάγκου Φ27



7lt/min **1/2** 16955
R595283 ρουξούνι τοίχου Φ24 εξοικονόμησης νερού, ροζέτα Φ50



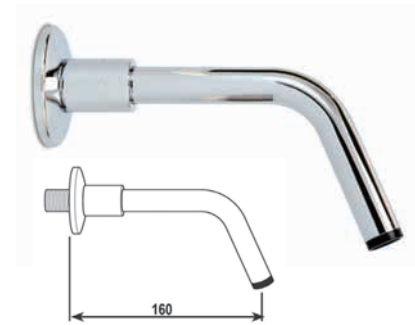
170mm x 250mm 17012
200mm x 300mm 17496
230mm x 350mm 17497
80001 ρουξούνι περιστρεφόμενο Φ18, οπή πάγκου Φ27, ροζέτα Φ50, 1/2x3/4



250mm x 260mm 17070
300mm x 230mm 17018
350mm x 380mm 17071
80001/8 ρουξούνι περιστρεφόμενο Φ20, οπή πάγκου Φ27, ροζέτα Φ50, 1/2x3/4



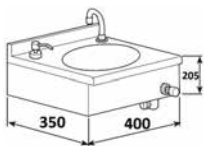
1/2 17074
R593283 ρουξούνι τοίχου περιστρεφόμενο Φ18, ροζέτα Φ58



7lt/min **1/2** 17422
R595/2 ρουξούνι τοίχου εξοικονόμησης νερού, ροζέτα Φ50



Νιπτήρες Ανοξείδωτοι



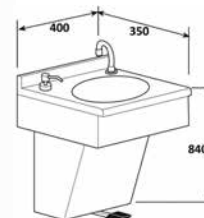
7lt/min **1 παροχή** 16921

7lt/min **2 παροχών** 17490

R725/7 & R726/7 νιπτήρας με βαλβίδα γονάτου dispenser

και σιφόνι

- Χρόνος λειτουργίας 10sec
- Dispenser 1,1lt



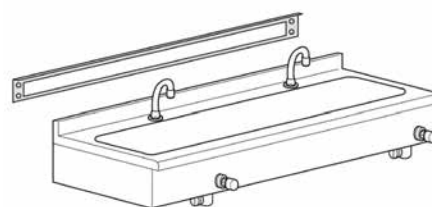
7lt/min **1 παροχή** 17491

7lt/min **2 παροχών** 17492

R755/7 & R756/7 νιπτήρας με ποδοβαλβίδα dispenser

και σιφόνι

- Dispenser 1,1lt

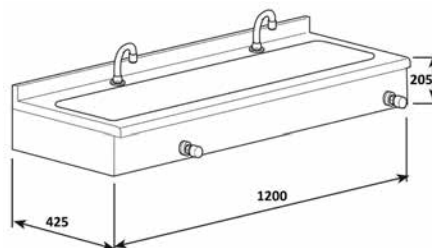


7lt/min **1 παροχή** 17493

7lt/min **2 παροχών** 17494

R825 & R826 νιπτήρας με 2 βαλβίδες γονάτου, 2 ρουξούνια και σιφόνι

- Χρόνος λειτουργίας 10sec





Κολόνες Πισίνας



Art. 107401/2VP



Αντιβανδαλιστικό μπουτόν,
με σύστημα αποτροπής
οικειοθελούς μπλοκαρίσματος



Art. 10744VP

Οι κολόνες River κατασκευάζονται από ανοξείδωτο σωλήνα 316L και ορειχάλκινα χρωμιωμένα εξαρτήματα προσφέροντας πλήρη προστασία σε εφαρμογές με ιδιαίτερα διαβρωτικό περιβάλλον.

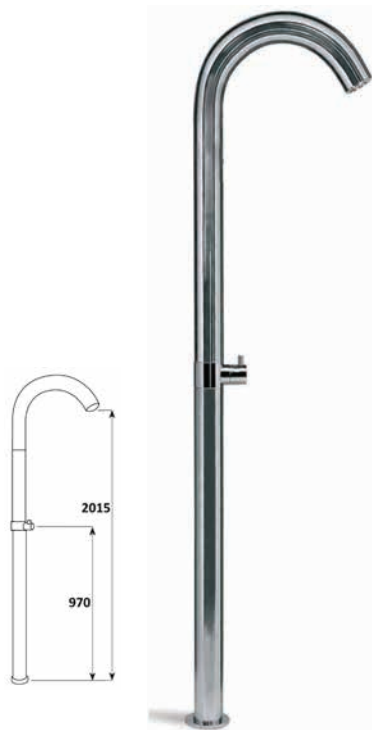
Οι κώδωνες είναι έτσι κατασκευασμένοι ώστε και να έχουν συγκεκριμένες καταναλώσεις (9lt/min) και να μην πιάνουν άλατα.

Οι κολόνες River μπορούν να διατεθούν σε πολλές ακόμα παραλλαγές όπως: θερμοστατικές, με σπιράλ και τηλεφωνο ντους, με ειδικές βάσεις για εξωτερική παροχή, και άλλες.

Κύρια χαρακτηριστικά

- **Κολόνα:** Ανοξείδωτο AISI 316L
- **Μπουτόν ενεργοποίησης:** αντιβανδαλιστικό, ορειχάλκινο χρωμιωμένο, με αποτροπή μπλοκαρίσματος.
- **Κώδωνας:** αντιβανδαλιστικός, ορειχάλκινος χρωμιωμένος, anti-limescale.
- **Πίεση λειτουργίας:** 0,5-9bar.
- **Κλείσιμο ντους κεφαλής:** 20sec.
- **Κλείσιμο ντους ποδιών:** 10sec.
- **Κατανάλωση:** σταθερή 9lt/min.

Κωδικός	Art.	Παροχές Ζεστό / Κρύο	Ντους Κεφαλής	Ντους Ποδιών	Διάμετρος Κολόνας
16924	107401VP	1 Κρύο	1	-	Φ60
16905	10742VP	1 Κρύο	2	-	Φ60
16906	10742/3VP	1 Κρύο	3	-	Φ90
16908	10744VP	1 Κρύο	4	-	Φ90
16902	107401/2VP	1 Κρύο	1	1	Φ60
16923	10742/2VP	1 Κρύο	2	2	Φ90
16903	107411VP	2 Ζεστό & Κρύο	1	-	Φ60
16904	107411/2VP	2 Ζεστό & Κρύο	1	1	Φ60

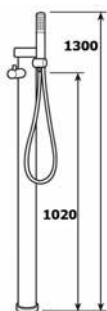


Κώδωνας Φ12, με τουρμπίνα
αι εξοικονόμηση νερού 9lt/min

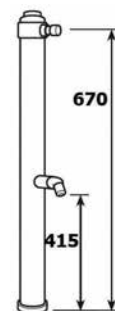


- 9lt/min **1 παροχή** 17475
R084 03 κολόνα πισίνας Φ60 ανοξείδωτη AISI 316L
- Ενεργοποίηση με κεραμικό μηχανισμό, κώδωνας με τουρμπίνα
 - Anti-limescale
 - Πίεση λειτουργίας: 0,5-9bar
 - Κατανάλωση σταθερή 9lt/min

- 9lt/min **2 παροχές** 17476
R085 05 κολόνα πισίνας Φ60 ανοξείδωτη AISI 316L
- Προοδευτική ανάμειξη ζεστού - κρύου νερού με κεραμικό μηχανισμό
 - Κώδωνας με τουρμπίνα
 - Anti-limescale
 - Πίεση λειτουργίας: 0,5-9bar
 - Κώδωνας ντους ποδιών 1 παροχής, με κατανάλωση σταθερή 9lt min και ενεργοποίηση με κεραμικό μηχανισμό



- 1 παροχή** 17477
R0789 κολόνα ντους χαμηλή Φ60 ανοξείδωτη AISI 316L
- Με σαπυνοθήκη σπирάλ και τηλεφώνο ντους
 - Ενεργοποίηση με κεραμικό μηχανισμό



- 9lt/min **1 παροχή** 17478
R079 κολόνα ντους ποδιών χαμηλή Φ60 ανοξείδωτη AISI 316L
- Με σαπυνοθήκη
 - Χρόνος λειτουργίας περίπου 10sec
 - Κεφαλή ντους με κατανάλωση σταθερή 9lt/min

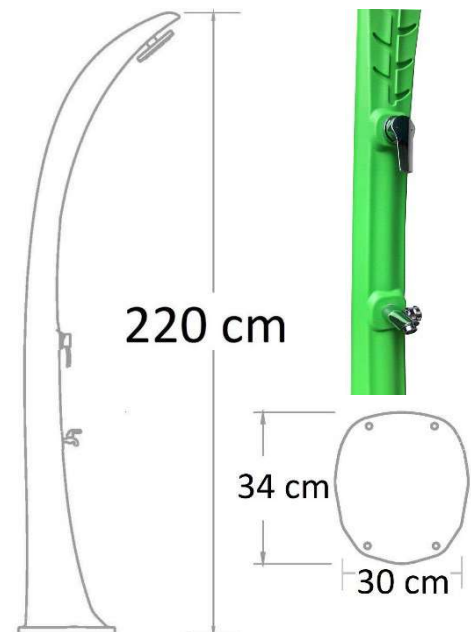
<p>Art. 17401VP</p>	<p>Art. 10742VP & 10742/3VP</p>	<p>Art. 10744VP</p>
<p>Art. 107401/2VP</p>	<p>Art. 10742/2VP</p>	<p>Art. 10743/1VP</p>
<p>Art. 107411VP</p>	<p>Art. 107411/2VP</p>	



Ηλιακή κολόνα ντους από HDPE με ενσωματωμένη δεξαμενή 35lt, και με κάνουλα πλυσίματος ποδιών

Η ντουζιέρα έχει ενσωματωμένη δεξαμενή 35 λίτρων. Η ηλιακή ενέργεια που απορροφά, ζεσταίνει το νερό μέσα στη δεξαμενή δίνοντας τη δυνατότητα ανάμειξης ζεστού και κρύου νερού, προσφέροντάς σας ένα τέλειο ντους! Επιπλέον, περιλαμβάνει μία βρύση για άλλες περιστάσεις που θα χρειάζεστε παροχή νερού. Εμπεριέχονται βίδες για τη σταθερή στερέωση της ντουζιέρας σε οποιαδήποτε επίπεδη και συμπαγή επιφάνεια. Η θερμοκρασία του νερού στην ενσωματωμένη δεξαμενή μπορεί να φτάσει έως και τους 60°C.

- Υλικό κατασκευής: HDPE
- Κώδωνας ντους ανοξείδωτος Φ150 antilime
- Περιλαμβάνει κάνουλα ποδιών
- Περιλαμβάνει βίδες στήριξης
- Περιλαμβάνει μειωτή πίεσης στα 3bar
- Εύκολη σύνδεση με το λάστιχο του κήπου.

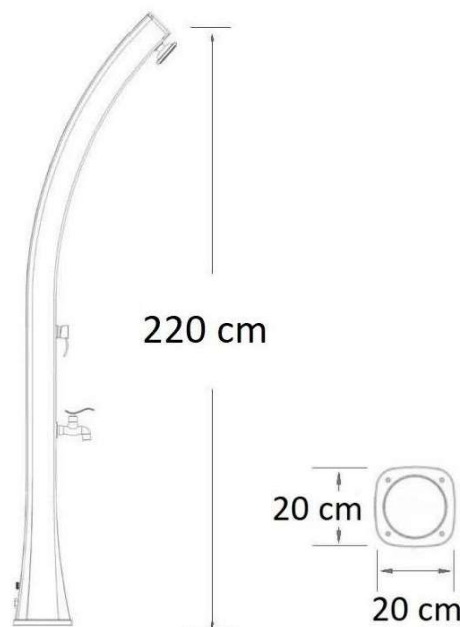


Πράσινο	12964
Λευκό	12962
Μαύρο	12963

Ηλιακή κολόνα ντους από HDPE με ενσωματωμένη δεξαμενή 25lt, και με κάνουλα πλυσίματος ποδιών

Η ντουζιέρα έχει ενσωματωμένη δεξαμενή 25 λίτρων. Η ηλιακή ενέργεια που απορροφά, ζεσταίνει το νερό μέσα στη δεξαμενή δίνοντας τη δυνατότητα ανάμειξης ζεστού και κρύου νερού, προσφέροντάς σας ένα τέλειο ντους! Επιπλέον, περιλαμβάνει μία βρύση για άλλες περιστάσεις που θα χρειάζεστε παροχή νερού. Εμπεριέχονται βίδες για τη σταθερή στερέωση της ντουζιέρας σε οποιαδήποτε επίπεδη και συμπαγή επιφάνεια. Η θερμοκρασία του νερού στην ενσωματωμένη δεξαμενή μπορεί να φτάσει έως και τους 60°C..

- Υλικό κατασκευής: HDPE
- Κώδωνας ντους ανοξείδωτος Φ150 antilime
- Περιλαμβάνει κάνουλα ποδιών
- Περιλαμβάνει βίδες στήριξης
- Περιλαμβάνει μειωτή πίεσης στα 3bar
- Εύκολη σύνδεση με το λάστιχο του κήπου.



Γαλάζιο	12967
Λευκό	12965
Μαύρο	12966



Dispenser Στεγνωτήρια



Inox 304 Ματ 17593
 Ε615 Στεγνωτήρας χεριών ηλεκτρονικός, χρόνος λειτουργίας 10-12sec, 230V 50/60Hz 1000W, ταχύτητα αέρα 100MS, θερμοκρασία αέρα 40°C, Υ.25xΠ.17xΒ.15,5cm



ABS Λευκό 17594
 Ε612 Στεγνωτήρας χεριών ηλεκτρονικός, χρόνος λειτουργίας 10-12sec, 230V 50/60Hz 1000W, ταχύτητα αέρα 100MS, θερμοκρασία αέρα 40°C, Υ.25,6xΠ.17,4xΒ.10,2cm



Inox 304 Ματ 17595
 Ε611/2 Dispenser σαπουνιού ηλεκτρονικό, ενεργοποίηση με 4 αλκαλικές μπαταρίες 1,5V, για gel ή υγρό σαπούνι, χωρητικότητα 1,1lt, Υ.23,5xΠ.14xΒ.11cm



ABS Λευκό 17596
 Ε610/2 Dispenser σαπουνιού ηλεκτρονικό, ενεργοποίηση με 4 αλκαλικές μπαταρίες 1,5V, για gel ή υγρό σαπούνι, χωρητικότητα 1,1lt, Υ.23,5xΠ.14xΒ.11cm



ABS Λευκό 16961
 R619283 Dispenser σαπουνιού, για gel ή υγρό σαπούνι, χωρητικότητα 1,0lt, Υ.32xΠ.11xΒ.10,5cm



Ορειχάλκινο 17017
 800/724 Dispenser πάγκου, βαλβίδα ορειχάλκινη, πλήρωση υγρού από επάνω, χωρητικότητα 1,1lt, Υ.25xΠ.17,5xΒ.8cm



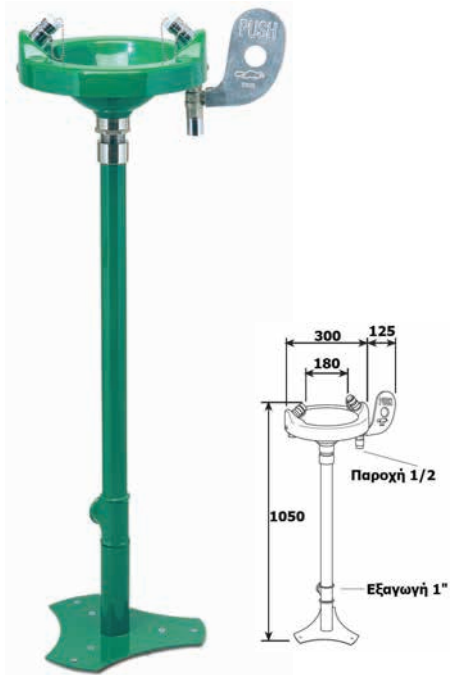
Ιnox 304 γυαλιστερό 17597
 R640283 Dispenser επαγγελματικών χώρων, λειτουργία με πεντάλ, αντλία και πεντάλ ορειχάλκινα, για αποστειρωτικό gel, χωρητικότητα 5lt, Υ.112xΠ.44cm



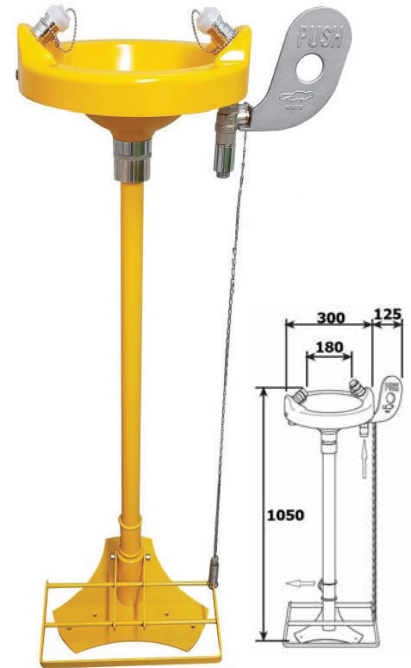
Ιnox 304 κολόνα 17598
 E610/25 Dispenser σε κολόνα, κολόνα ανοξείδωτη με βαμμένη βάση, dispenser από ABS λευκό (E611/2) 1,1lt, Υ.132xΠ.14xB.25cm



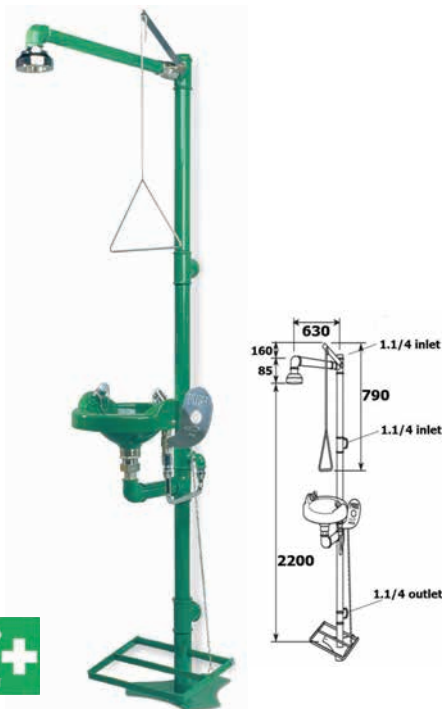
Safety at Work



12lt/min 1/2 - 1" 17450
 R29010 Νιπτήρας έκπλυσης ματιών με βάση
 • Νιπτήρας από ABS • Λαβή από αλουμίνιο



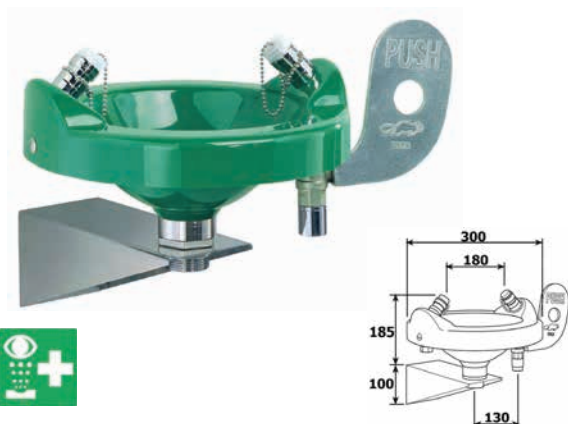
12lt/min 1/2 - 1" 17451
 R29020/2 νιπτήρας έκπλυσης ματιών με βάση
 • Ενεργοποίηση και με το πόδι
 • Νιπτήρας από ABS • Λαβή από αλουμίνιο



12-110lt/min 1.1/4 17452
 R29001 ντουζιέρα και νιπτήρας έκπλυσης
 • Νιπτήρας από ABS • Λαβή από αλουμίνιο
 • Κώδωνας Φ90-1" 110lt/min



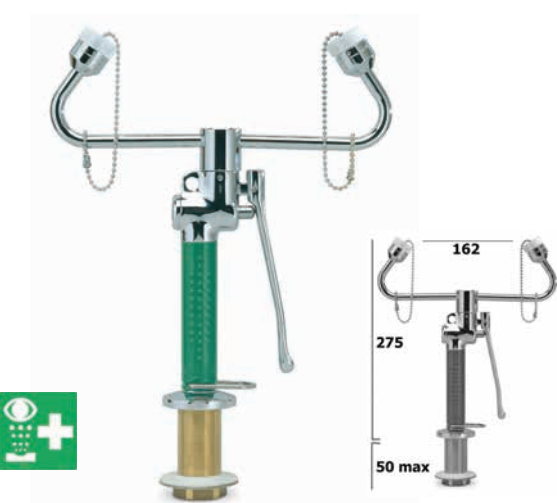
12 - 110lt/min 1.1/4 17453
 R29051/4 ντουζιέρα και νιπτήρας έκπλυσης Inox
 • Νιπτήρας Inox • Λαβή από αλουμίνιο
 • Κώδωνας Φ230-1" 100lt/min



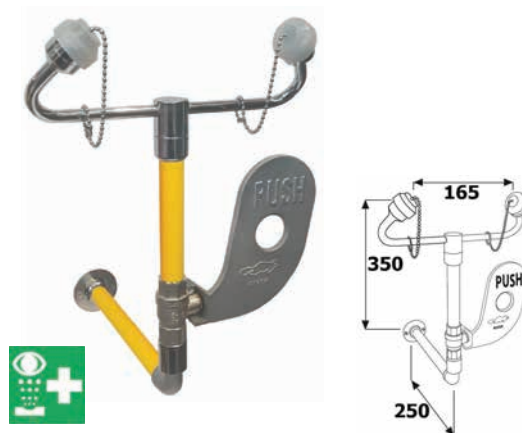
12lt/min 1/2 – 1.1/4 17424
 R29011 νιπτήρας έκπλυσης ματιών με βάση τοίχου
 • Νιπτήρας από ABS • Λαβή από αλουμίνιο



12lt/min 1/2 – 1.1/4 17454
 R29055 νιπτήρας έκπλυσης ματιών με βάση τοίχου Inox
 • Νιπτήρας από ABS • Λαβή από αλουμίνιο



12lt/min 1/2 17455
 R29015 σύστημα έκπλυσης ματιών πάγκου
 • Με αποσπώμενο σπιράλ 150cm • Οπή πάγκου 3,4cm



12lt/min 1/2 17456
 R29011/3 σύστημα έκπλυσης ματιών από τοίχο
 • Λαβή από αλουμίνιο



100lt/min 1" 17457
 R29028/4 σύστημα ντους ανοξείδωτο
 • Με λαβή και κώδωνα Φ230 inox



100lt/min 1" 17458
 R29028/2 σύστημα ντους
 • Με λαβή και κώδωνα Φ240 ABS με ανοξείδωτα σίτα

