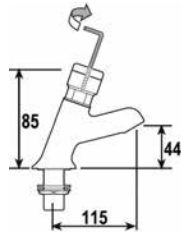
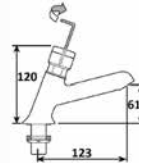




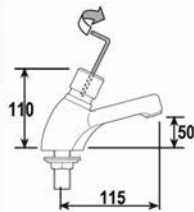
Κάνουλες Πατητές



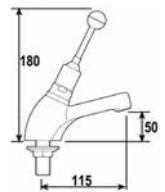
4lt/min **1 παροχή 1/2** 17004
R00710/3 κάνουλα πάγκου
• Ρυθμιζόμενος χρόνος λειτουργίας 0-20sec
• Οπή πάγκου Φ22-25



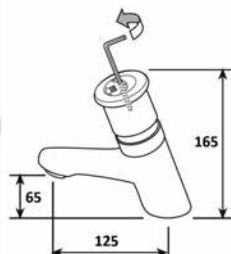
4lt/min **1 παροχή 1/2** 17470
R00712 κάνουλα πάγκου
• Χρόνος λειτουργίας 0-20sec
• Οπή πάγκου Φ22-25



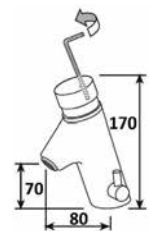
7lt/min **1 παροχή 1/2** 16957
R7100 κάνουλα πάγκου
• Χρόνος λειτουργίας 0-30sec
• Οπή πάγκου Φ22-30



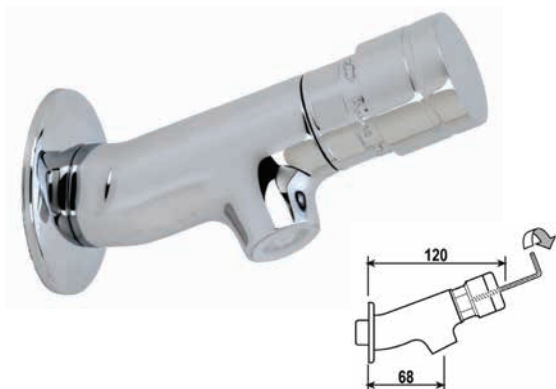
7lt/min **1 παροχή 1/2** 17007
R711 κάνουλα πάγκου
• Χρόνος λειτουργίας 20sec
• Οπή πάγκου Φ22-30



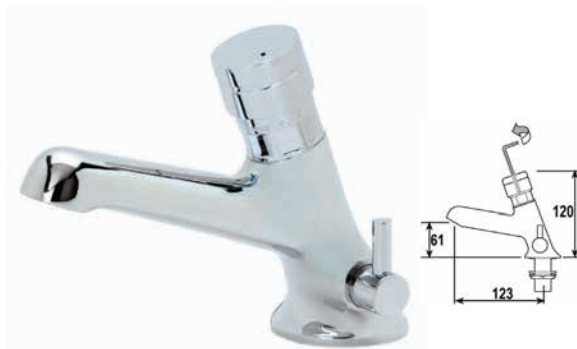
7lt/min **2 παροχές 3/8** 17020
R715/61 κάνουλα πάγκου μίξεως
• Ρυθμιζόμενος χρόνος λειτουργίας 0-30sec.
• Μπουτόν ορειχάλκινο
• Με βαλβίδες αντεπιστροφής και φίλτρα



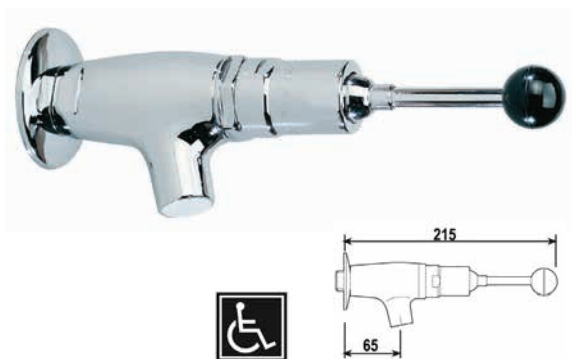
7lt/min **2 παροχές 3/8** 17471
R7150/2 κάνουλα πάγκου μίξεως
• Ρυθμιζόμενος χρόνος λειτουργίας 0-30sec.
• Μπουτόν ορειχάλκινο
• Με βαλβίδες αντεπιστροφής και φίλτρα



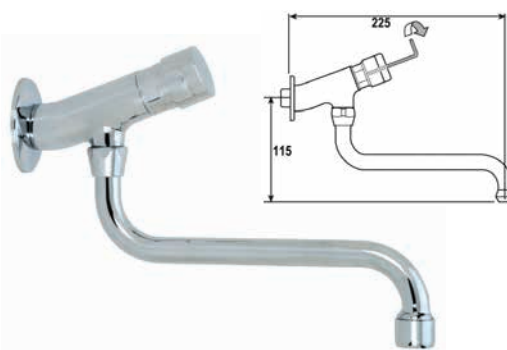
4lt/min 1 παροχή 1/2 16980
R00701/2 κάνουλα τοίχου
• Ρυθμιζόμενος χρόνος λειτουργίας 0-20sec



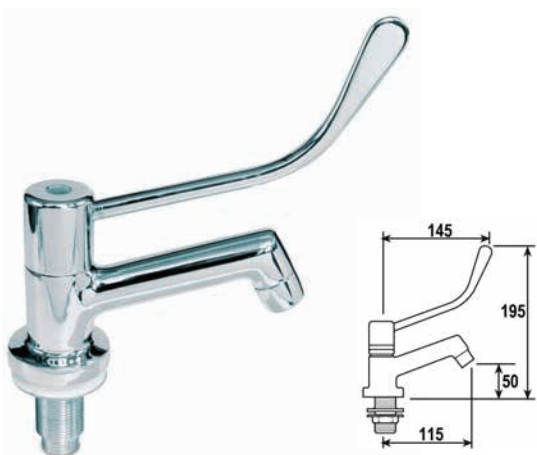
10lt/min 2 παροχές 3/8 17418
R00716 κάνουλα πάγκου μίξεως
• Ρυθμιζόμενος χρόνος λειτουργίας 0-20sec
• Μπουτόν ορειχάλκινο, με βαλβίδες αντεπιστροφής



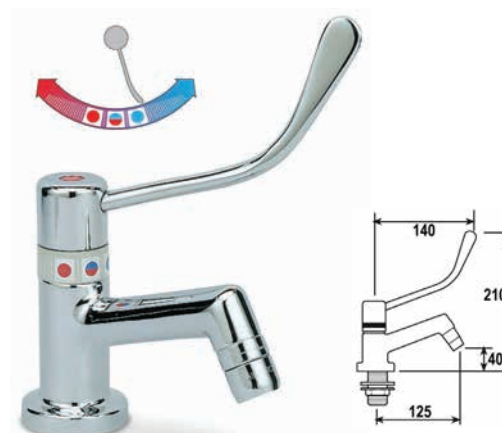
7lt/min 1 παροχή 1/2 17006
R702 κάνουλα τοίχου
• Χρόνος λειτουργίας 20sec



4lt/min 1 παροχή 1/2 17419
R00703/2 κάνουλα τοίχου περιστροφική
• Ρουξούνι Φ16-18cm
• Ρυθμιζόμενος χρόνος λειτουργίας 0-20sec



1 παροχή 1/2 16940
R504283 κάνουλα πάγκου
• Προοδευτικό άνοιγμα με οριζόντια κίνηση του λεβιέ



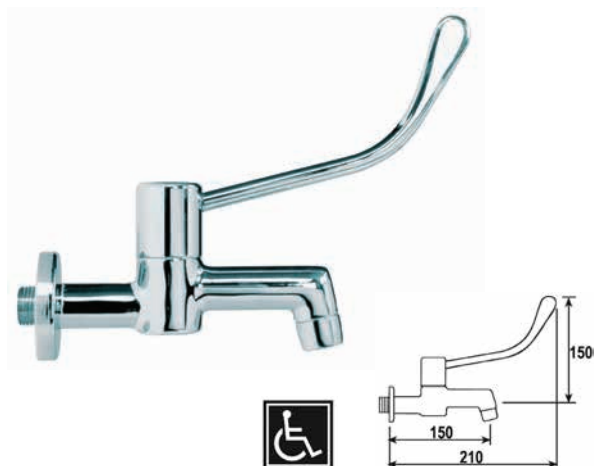
7lt/min 2 παροχές 3/8 16919
R514283 κάνουλα μίξεως πάγκου
• Προοδευτικό άνοιγμα με οριζόντια κίνηση του λεβιέ
• Προοδευτική ανάμειξη



1 παροχή 1/2 16997

R506283 κάνουλα πάγκου

- Προοδευτικό άνοιγμα με οριζόντια κίνηση του λεβιέ

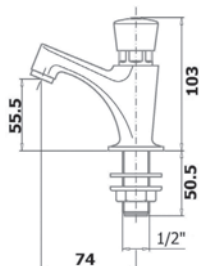


1 παροχή 1/2 16996

R505283 κάνουλα τοίχου

- Προοδευτικό άνοιγμα με οριζόντια κίνηση του λεβιέ

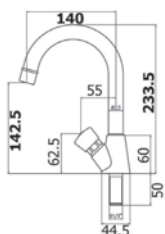
- Για την σωστή λειτουργία των βαλβίδων το νερό θα πρέπει να είναι φιλτραρισμένο ή να τοποθετηθεί φίλτρο στην εγκατάσταση
- Μέγιστη πίεση λειτουργίας 5bar



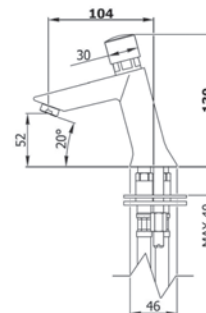
4,2lt/min 1 παροχή 1/2 16570
9002 κάνουλα πάγκου
• Χρόνος λειτουργίας 8-12sec
• Οπή πάγκου Φ22-35



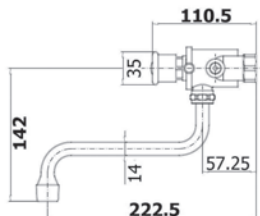
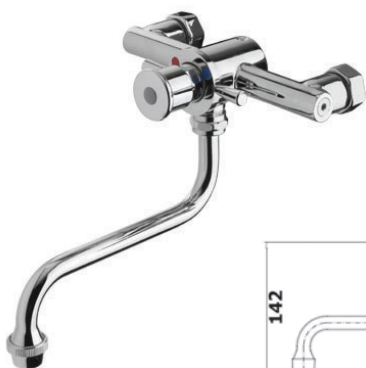
4,2lt/min 1 παροχή 1/2 17591
9001A κάνουλα πάγκου
• Χρόνος λειτουργίας 8-12sec
• Οπή πάγκου Φ22-35



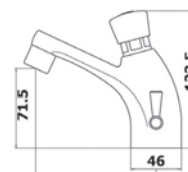
4,2lt/min 1 παροχή 1/2 16642
9091B κάνουλα πάγκου περιστρεφόμενη
• Χρόνος λειτουργίας 8-12sec
• Οπή πάγκου Φ22-37



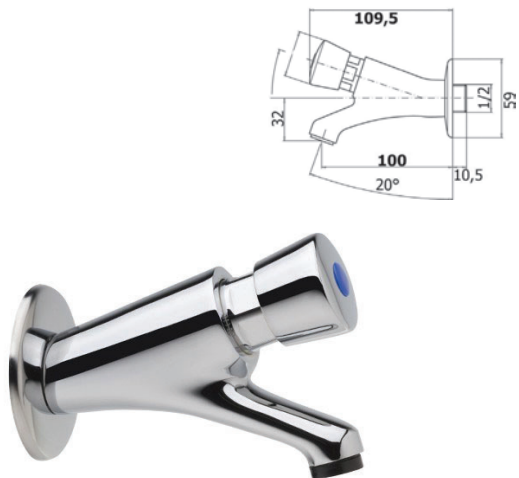
4,2lt/min 2 παροχές 1/2 17592
9777 κάνουλα πάγκου μίξεως
• Χρόνος λειτουργίας 8-12sec
• Οπή πάγκου Φ22-37



4,2lt/min 2 παροχές 3/4 16617
9092S μπαταρία τοίχου μίξεως
• Χρόνος λειτουργίας 8-12sec
• Κέντρα μπαταρίας 15cm



4,2lt/min 2 παροχές 1/2 16641
9007 κάνουλα πάγκου μίξεως
• Χρόνος λειτουργίας 8-12sec
• Οπή πάγκου Φ22-37



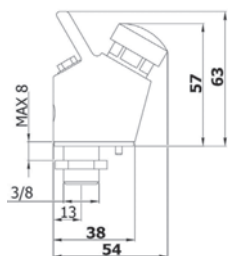
4,2lt/min 1 παροχή 1/2 16571

- 9003F κάνουλα τοίχου
- Χρόνος λειτουργίας 8-12sec
 - Ροζέτα Φ59



1 παροχή 3/8 16611

- 9054 κάνουλα ψύκτου
- Ρυθμιζόμενη ροή
 - Σπείρωμα βάσης αρσενικό 3/8



1 παροχή 3/8 16610

- 9053 κάνουλα ψύκτου πίδακα
- Ρυθμιζόμενη ροή
 - Σπείρωμα βάσης αρσενικό 3/8

- Για την σωστή λειτουργία των βαλβίδων το νερό θα πρέπει να είναι φιλτραρισμένο ή να τοποθετηθεί φίλτρο στην εγκατάσταση
- Μέγιστη πίεση λειτουργίας 5bar