

Σιφόνια Βαλβίδες Νιπτήρα

## Σιφόνια Νιπτήρα Μεταλλικά



43lt/min  $\Phi 32 \times 1.1/4$  3029  
**Totem-TEA** σιφόνι νιπτήρα ορειχάλκινο



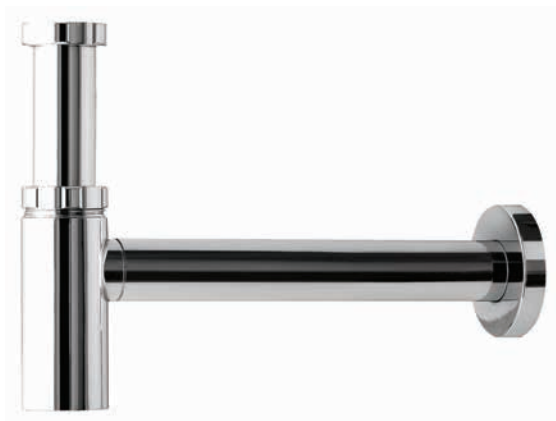
65lt/min  $\Phi 32 \times 1.1/4$  1607  
**Toti-TEA** σιφόνι νιπτήρα ορειχάλκινο



44lt/min  $\Phi 32 \times 1.1/4$  3076  
**Maomao-TEA** σιφόνι νιπτήρα ορειχάλκινο



47lt/min  $\Phi 32 \times 1.1/4$  3048  
Σιφόνι νιπτήρα ορειχάλκινο



34lt/min  $\Phi 32 \times 1.1/4$  15708  
**Jolly mini-TEA** σιφόνι νιπτήρα Inox + Zinc alloy



$\Phi 32 \times 1.1/4 - 60 \text{cm}$  13393  
Σιφόνι νιπτήρα ανοξείδωτο εύκαμπτο



Μαύρο Ματ	Φ32x1.1/4	3524
Λευκό Ματ	Φ32x1.1/4	15055
Νίκελ Βουτσιασμένο	Φ32x1.1/4	15712
Bronze	Φ32x1.1/4	15710
Χρυσό γυαλιστερό	Φ32x1.1/4	15711

Σιφόνι νιπτήρα ορειχάλκινο



Μαύρο Ματ	Φ32x1.1/4	15715
Λευκό Ματ	Φ32x1.1/4	15716
Bronze	Φ32x1.1/4	15717
Χρυσό γυαλιστερό	Φ32x1.1/4	15718

Σιφόνι νιπτήρα ορειχάλκινο



Χρωμέ	Φ32x1.1/4	1600
Μαύρο Ματ	Φ32x1.1/4	3525

Σιφόνι νιπτήρα ορειχάλκινο



Χρωμέ	Φ32x1.1/4	1601
Μαύρο Ματ	Φ32x1.1/4	15720

Σιφόνι νιπτήρα ορειχάλκινο

## Σιφόνια Νιπτήρα Πλαστικά



**Φ32x1.1/4**      3519  
Σιφόνι νιπτήρα από ABS χρωμιωμένο



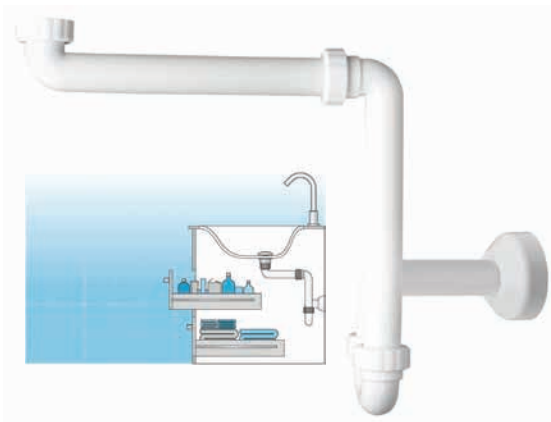
46lt/min      **Φ32x1.1/4**      15725  
**TEA** σιφόνι νιπτήρα από ABS



58lt/min      **Φ32x1.1/4**      2881  
**Crono-TEA** σιφόνι νιπτήρα από PP, κουμπωτή είσοδος και έξοδος, η έξοδος στο σώμα του σιφονιού είναι 40x32



61lt/min      **Φ32x1.1/4**      2871  
61lt/min      **\*\*Φ32x1.1/4**      2883  
Σιφόνι νιπτήρα από PP  
\*\*με βαλβίδα τάπα και αλυσίδα



41lt/min      **Φ32x1.1/4**      15726  
**TEA** σιφόνι νιπτήρα από PP, εξοικονόμησης χώρου



**Φ32x1.1/4**      15727  
**Squid-TEA** σιφόνι νιπτήρα από PP, εξοικονόμησης χώρου



**Φ32x1.1/4** 13405  
**Δακτυλίδι συγκράτησης** 13401  
 Σιφόνι νιπτήρα πτυσσόμενο πλαστικό, χρωμιωμένο



**Φ32/40 x 1.1/4** 13397  
**Φ40/50 x 1.1/2** 13399  
**Δακτυλίδι συγκράτησης** 13400  
 Σιφόνι νιπτήρα πτυσσόμενο πλαστικό



**Φ32/40 x 1.1/4** 13390  
**Φ40/50 x 1.1/2** 13392  
 Σιφόνι νιπτήρα πτυσσόμενο πλαστικό, μεταλλικό παξιμάδι



**Φ32 x Φ32-1.1/4** 13394  
 Σιφόνι νιπτήρα πτυσσόμενο πλαστικό, με θηλυκή έξοδο



**Φ32/40** 13408  
**Φ40/50** 13409  
 Σύνδεσμος επεκτάσιμος



Χρωμέ **Ενεργό 32-52mm** 1635  
 Χρωμέ **Ενεργό 62-90mm** 3403  
**Mini Clicker-TEA** βαλβίδα νιπτήρα Clicker  
 με υπερχειλίση  $\Phi 63 \times 1.1/4$



Χρωμέ **Ενεργό 32-52mm** 3404  
 Χρωμέ **Ενεργό 62-90mm** 3405  
**Mini Clicker-TEA** βαλβίδα νιπτήρα Clicker  
 χωρίς υπερχειλίση  $\Phi 63 \times 1.1/4$



Χρωμέ **Ενεργό 0-52mm** 3410  
**Zarrazo-TEA** βαλβίδα νιπτήρα Clicker  
 χωρίς υπερχειλίση  $\Phi 63 \times 1.1/4$



Χρωμέ **Ενεργό 32-52mm** 3408  
**Q Clicker-TEA** βαλβίδα νιπτήρα Clicker  
 με υπερχειλίση  $70/70 \times 1.1/4$



Χρωμέ **Ενεργό 32-52mm** 3412  
**TEA** βαλβίδα νιπτήρα Clicker με υπερχειλίση, από ABS,  
 με ορειχάλκινη τάπα  $\Phi 63 \times 1.1/4$



Χρωμέ **Ενεργό 32-52mm** 3515  
**TEA** βαλβίδα νιπτήρα Clicker χωρίς υπερχειλίση,  
 από ABS, με ορειχάλκινη τάπα  $\Phi 63 \times 1.1/4$



Χρωμέ **Σπείρωμα 60mm** 3447  
 Χρωμέ **Σπείρωμα 90mm** 3448  
 Βαλβίδα νιπτήρα Clicker χωρίς υπερχειλίση  $\Phi 63 \times 1.1/4$



Μαύρο Ματ **Ενεργό 0-52mm** 14434  
 Λευκό Ματ **Ενεργό 0-52mm** 15054  
 Bronze **Ενεργό 0-52mm** 15705  
 Νίκελ Βουρτσισμένο **Ενεργό 0-52mm** 15703  
 Μαύρο Βουρτσισμένο **Ενεργό 0-52mm** 15702  
 Χρυσό γυαλιστερό **Ενεργό 0-52mm** 15706  
 Χρυσό Βουρτσισμένο 15707  
 Βαλβίδα νιπτήρα Clicker χωρίς υπερχειλίση  $\Phi 63 \times 1.1/4$



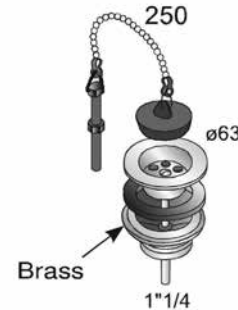
Χρωμέ **Ενεργό 35-50mm** 1617  
Βαλβίδα νιπτήρα με υπερκείλιση  $\Phi 63 \times 1.1/4$



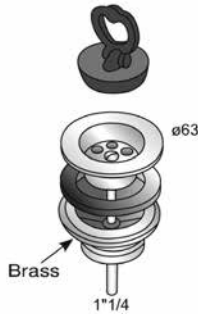
Χρωμέ **Ροζέτα  $\Phi 48$**  3398  
Χειριστήριο βαλβίδας για πάγκο 35cm



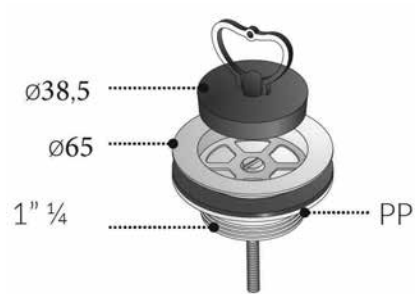
$\Phi 63 \times 1.1/4$  3393  
Βαλβίδα νιπτήρα με ορειχάλκινη βάση, τάπα και αλυσίδα



$\Phi 63 \times 1.1/4$  1615  
Βαλβίδα νιπτήρα με ορειχάλκινη βάση, τάπα, αλυσίδα και βίδα



$\Phi 63 \times 1.1/4$  1643  
Βαλβίδα νιπτήρα με ορειχάλκινη βάση και τάπα



$\Phi 65 \times 1.1/4$  3097  
Βαλβίδα νιπτήρα με πλαστική βάση και τάπα